



# Catálogo de aplicaciones automotrices

marzo de 2021



## ADVERTENCIA

Tomar en cuenta las siguientes recomendaciones para evitar fallas y daños físicos a los vehículos:

- Los números de parte incluidos aquí tienen aplicaciones específicas. El uso inadecuado o la adaptación a cualquier otra aplicación puede ocasionar fallas o reducir considerablemente la vida útil de las partes involucradas.
- Las prácticas adecuadas de manejo, instalación y mantenimiento son críticas para el buen desempeño de los equipos. Siga las instrucciones de instalación y mantenimiento del fabricante del vehículo.
- No seguir las recomendaciones de instalación y no proporcionar una lubricación adecuada puede causar fallas en los vehículos o bien, originar un riesgo de accidente grave.
- Nunca gire un rodamiento con aire comprimido, sus componentes pueden salir expulsados y causar lesiones.

### NOTA IMPORTANTE:

KOYO ha hecho todo lo posible para asegurar que esta información sea correcta, sin embargo, le sugerimos consultar siempre las indicaciones del fabricante del vehículo.



### 1° Generación

SERIE DAC -Rodamiento de dos hileras de bolas con contacto angular-

Típica aplicación: Ruedas automotrices, alternadores de motores grandes, compresores de A/A.

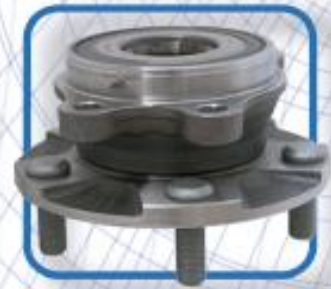
- No es necesario rellenar de grasa durante el montaje
- Alta resistencia al momento de flexión: Diseñado con un ángulo de contacto grande, siendo así altamente resistente a los movimientos flectores (en curvas o movimientos similares).
- Gran capacidad de carga: Resistente a cargas radiales y axiales en ambas direcciones.
- Juego axial interno apropiado: No hay necesidad de ajuste de precarga lo cual es necesario en el montaje de los rodamientos de una hilera de bolas.
- Pre-lubricado: Cantidad apropiada de grasa de alta calidad (excelente para condiciones de calor hasta de 130°C y resistente al desgaste).
- Obturación superior: Con lo que se toman resistentes a la penetración de fango, polvo y evitan escape de grasa; aún sin uso de sello del eje.
- Confiabilidad mejorada: Puede usarse el acero altamente refinado (HRS) más limpio, extendiendo así su vida útil.



### 2° Generación

SERIE DU -Rodamiento de dos hileras de rodillos cónicos-

- Mayor capacidad: Cuenta con dos hileras de elementos rodantes; pero éstos son de rodillos cónicos con lo que tienen capacidad de carga para el mismo diámetro.



- Resistencia: Goza de resistencia en cuanto a movimientos de flexión, juego interno axial predeterminado, obturación, pre-lubricación, confiabilidad y material de jaula.

La serie DU y DUF se componen de rodamientos de rodillos cónicos de doble hilera en posición espalda-espalda, y de un rodamiento de rodillos cónicos de doble hilera con brida incorporada respectivamente.

Típica aplicación: Usada normalmente en ruedas motrices.



#### SISTEMA DE DESIGNACIÓN SEGUNDA Y TERCERA GENERACIÓN

Número de generación

3 DUF  
2 DACF 026F - 7A S

Sensor ABS (Sólo aplicable a 3ra generación)

Brida

# Serie

Diseño interior diferente al estandar

- DU: Doble hilera de rodillos cónicos
- DAC: Doble hilera de bolas

Nuestros números de parte pueden contener el prefijo "HC" (acero mejorado) o "HI-CAP"



#### 3° Generación

Serie DUF – Es una combinación de la segunda generación con una maza acoplada al aro interno. La parte interna de la maza lleva unas estrías fresadas para ruedas motrices.

- Cuenta con brida para sistema ABS para frenos y un anillo sincronizador.

Gracias a sus sellos en ambos lados, a todas las unidades se les aplica grasa desde su armado previniendo así la pérdida de grasa, la entrada de agua y suciedades.

**JTEKT**

**Koyo** | **TOYODA**

## Aplicaciones automotrices para vehículos ligeros

Marca	Modelo	Motor	Años	Koyo Part No.	Descripción	Cant.	Ubicación	Posición	Comentarios	
ACURA	ILX	Todos	2013-2018	6303YR12RDDUJ4CM	Rod. de Bolas	1	Alternador	Extremos de Accionamiento	Alternador Mitsubishi	
	MDX		2001-2009	HC32205JR	Rod. Cónico		Caja de Transferencia	Flecha de Entrada, Interior		
			2001-2018	6303YR12RDDUJ4CM	Rod. de Bolas		Alternador	Extremos de Accionamiento	Alternador Mitsubishi	
	RDX		2007-2012							
	RL		2005-2012	HC32205JR	Rod. Cónico		Caja de Transferencia	Flecha de Entrada, Interior		
	TL	2009-2014								
AUDI	A3	Todos	2006-2013	HI-CAPLM29749/10	Rod. Cónico	2	Piñón Diferencial	Exterior	Trans. Manual VW 0A4; 5 Vel.	
				LM503349RYA/10		1	Diferencial	Transmisión Manual	Trans. 02Q; 6 Vel.	
				HI-CAPL45449/10				Interior		
	A4		2006-2008	HI-CAPLM29749/10	2	Piñón Diferencial	Exterior	Trans. Manual VW 0A4; 5 Vel.		
	A5 QUATTRO		2010-2012						Trans. VW 02M; 6 Vel.	
			2011-2017	6007	Rod. de Bolas	1	Transmisión Automática	Flecha de Salida, Izquierda	Trans. VW 02M; 6 Vel.	
			2000-2006	DAC4074W-12CS47	Rod. Doble de Bolas			Rueda Delantera		
	TT QUATTRO		2000-2013	HI-CAPLM29749/10	Rod. Cónico			Piñón Diferencial	Transmisión Manual, Exterior	Trans. VW 02M; 6 Vel.
	2012-2013	HC32205JR					Transmisión Manual, Interior			

Marca del vehículo → Marca  
 Modelo → Modelo  
 Motor o versión → Motor  
 Años → Años  
 Número de parte → Número de parte  
 Tipo de Rodamiento → Tipo de Rodamiento  
 Cantidad requerida → Cantidad requerida  
 Ubicación en el vehículo → Ubicación en el vehículo  
 Posición en el vehículo → Posición en el vehículo  
 Datos adicionales de la aplicación → Datos adicionales de la aplicación



Marca	Modelo	Motor	Años	Koyo Part No.	Descripcion	Cant.	Ubicación	Posición	Comentarios							
ACURA	MDX	Todos	01-09	HC32205JR	Rod. Cónico	1	Caja de Transferencia	Flecha de Entrada, Interior	Alternador Mitsubishi							
			01-18	6303YR12RDDUJ4CM	Rod. de Bolas		Alternador	Extremos de Accionamiento								
			03-14	LAT1033C	Polea Loca		Motor	Distribucion								
		07-13	PU315521RR1D	Polea Tensora	Tensor de la correa dentada											
		14-16	LAT1033C	Polea Loca	Distribucion											
		V6-3.5L	07-13	PU315521RR1D	Polea Tensora		Tensor de la correa dentada									
	07-13		LAT1033C	Polea Loca	Distribucion											
	07-13		PU315521RR1D	Polea Tensora	Tensor de la correa dentada											
	V6-3.7L	07-13	LAT1033C	Polea Loca	Distribucion											
		RDX	Todos	07-12	HC32205JR	Rod. Cónico	1	Caja de Transferencia	Flecha de Entrada, Interior							
				13-16	PU315521RR1D	Polea Tensora		Motor	Tensor de la correa dentada							
	13-16			LAT1033C	Polea Loca	Distribucion										
	RL	Todos	05-12	HC32205JR	Rod. Cónico	1	Caja de Transferencia	Flecha de Entrada, Interior								
				03-08	PU315521RR1D		Polea Tensora	Motor		Tensor de la correa dentada						
				03-08	LAT1033C		Polea Loca			Distribucion						
		09-11	PU315521RR1D	Polea Tensora	Tensor de la correa dentada											
		V6-3.5L	09-11	LAT1033C	Polea Loca		Distribucion									
			V6-3.7L	09-11	HC32205JR		Rod. Cónico	1		Caja de Transferencia	Flecha de Entrada, Interior					
	04-08				PU315521RR1D	Polea Tensora	Motor		Tensor de la correa dentada							
	04-08	LAT1033C			Polea Loca	Distribucion										
07-11	PU315521RR1D	Polea Tensora	Tensor de la correa dentada													
V6-3.5L	07-11	LAT1033C	Polea Loca	Distribucion												
	V6-3.7L	09-11	PU315521RR1D	Polea Tensora	Tensor de la correa dentada											
			09-11	LAT1033C	Polea Loca	Distribucion										
TL			Todos	09-14	HC32205JR	Rod. Cónico	1	Caja de Transferencia	Flecha de Entrada, Interior							
	04-08	PU315521RR1D			Polea Tensora	Motor		Tensor de la correa dentada								
	04-08	LAT1033C			Polea Loca			Distribucion								
07-11	PU315521RR1D	Polea Tensora	Tensor de la correa dentada													
V6-3.5L	07-11	LAT1033C	Polea Loca	Distribucion												
	V6-3.7L	09-11	PU315521RR1D	Polea Tensora	Tensor de la correa dentada											
			09-11	LAT1033C	Polea Loca	Distribucion										
TSX			V6-3.5L	10-13	LAT1033C	Polea Loca	1	Motor	Distribucion							
	09-11	PU315521RR1D			Polea Tensora	Tensor de la correa dentada										
	09-11	PU315521RR1D			Polea Tensora	Tensor de la correa dentada										
ZDX	V6-3.7L	10-13	LAT1033C	Polea Loca	1	Motor	Distribucion									
			10-13	LAT1033C		Polea Loca	Tensor de la correa dentada									
AUDI	A3	Todos	06-13	HI-CAPL45449/10	Rod. Cónico	2	Piñón Diferencial	Interior	Trans. 02Q; 6 Vel.							
				HI-CAPLM29749/10			Exterior	Trans. Manual VW 0A4; 5 Vel.								
				LM503349RYA/10			Transje Diferencial	Transmisión Manual	Trans. 02Q; 6 Vel.							
	A4	Todos	98-02	06-08	HI-CAPLM29749/10	Rod. Cónico	2	Piñón Diferencial	Exterior	Trans. Manual VW 0A4; 5 Vel.						
				06-08	HI-CAPL45449/10			Rueda Trasera	Interior							
				06-08	HI-CAPLM11749R/10			Exterior	Exterior							
	A5 QUATTRO	Todos	10-12	11-17	HI-CAPLM29749/10	Rod. Cónico	2	Piñón Diferencial	Transmisión Manual, Exterior	Trans. VW 02M; 6 Vel.						
				11-17	6007			Rod. de Bolas	Transmisión Automática	Flecha de Salida, Izquierda	ZF 8HP-55A; 8 Vel.					
	TT QUATTRO	Todos	00-06	08-13	DAC4074W-12CS47	Rod. Doble de Bolas	2	Rueda Delantera								
				08-13	HI-CAPLM29749/10			Rod. Cónico	Piñón Diferencial	Transmisión Manual, Exterior	Trans. VW 02M; 6 Vel.					
12-13				HC32205JR	Rod. Cónico			Transmisión Manual, Interior								
BMW	320Ci	Todos	01-05	2DACF037GR	Maza	2	Rueda Delantera									
				01-05			2DACF037GR	Maza	Rueda Delantera							
				01-05			2DACF037GR	Maza	Rueda Delantera							
	330Ci	Todos	01-05	2DACF037GR	Maza	2	Rueda Delantera									
				01-05			2DACF037GR	Maza	Rueda Delantera							
	330i	Todos	01-05	2DACF037GR	Maza	2	Rueda Delantera									
				01-05			2DACF037GR	Maza	Rueda Delantera							
	525i	Todos	01-07	2DACF045N-6	Maza	2	Rueda Trasera									
				01-07			2DACF045N-6	Maza	Rueda Trasera							
	525xi	Todos	06-07	2DACF045N-6	Maza	2	Rueda Trasera									
				06-07			2DACF045N-6	Maza	Rueda Trasera							
	528i	Todos	12-12	2DACF045N-6	Maza	2	Rueda Trasera		RWD							
				12-12			2DACF045N-6	Maza	Rueda Trasera							
	528i xDrive	Todos	09-10	2DACF045N-6	Maza	2	Rueda Trasera									
				09-10			2DACF045N-6	Maza	Rueda Trasera							
	528xi	Todos	08-08	2DACF045N-6	Maza	2	Rueda Trasera									
				08-08			2DACF045N-6	Maza	Rueda Trasera							
	530i	Todos	01-07	2DACF045N-6	Maza	2	Rueda Trasera									
				01-07			2DACF045N-6	Maza	Rueda Trasera							
	530xi	Todos	06-07	2DACF045N-6	Maza	2	Rueda Trasera									
				06-07			2DACF045N-6	Maza	Rueda Trasera							
	535i	Todos	08-10	2DACF045N-6	Maza	2	Rueda Trasera									
				08-10			2DACF045N-6	Maza	Rueda Trasera							
	535i xDrive	Todos	09-10	2DACF045N-6	Maza	2	Rueda Trasera									
				09-10			2DACF045N-6	Maza	Rueda Trasera							
	535xi	Todos	08-08	2DACF045N-6	Maza	2	Rueda Trasera									
				08-08			2DACF045N-6	Maza	Rueda Trasera							
	540i	Todos	09-03	2DACF045N-6	Maza	2	Rueda Trasera									
				09-03			2DACF045N-6	Maza	Rueda Trasera							
	545i	Todos	04-05	2DACF045N-6	Maza	2	Rueda Trasera									
04-05				2DACF045N-6			Maza	Rueda Trasera								
550i	Todos	06-10	2DACF045N-6	Maza	2	Rueda Trasera										
			06-10			2DACF045N-6	Maza	Rueda Trasera								
M3	Todos	94-06	2DACF037GR	Maza	2	Rueda Delantera										
			94-06			2DACF037GR	Maza	Rueda Delantera								
M5	Todos	00-03	2DACF037GR	Maza	2	Rueda Delantera										
			00-03			2DACF037GR	Maza	Rueda Delantera								
Serie 1	Todos	04-08	SAC4178-1SH2	Rod. Bolas	1	Piñón Diferencial	Diferencial Trasero									
			08-10			6002RSC3	Rod. Bolas	Embrague	Balero Piloto	Transmisión Manual						
			08-13			60062RSC3	Rod. Bolas	1	Soporte Cardan	Balero Central						
			08-13			60062RSC3	Rod. Bolas	2	Rueda Trasera							
X5	Todos	07->	2DACF051N-5R	Maza	1	Rueda Trasera		4X4, ABS								
			07->			2DACF051N-5R	Maza	Rueda Trasera								
Z4	Todos	03-09	2DACF037GR	Maza	2	Rueda Delantera										
			03-09			2DACF037GR	Maza	Rueda Delantera								
CADILLAC	ATS	Todos	13-18	6009C3	Rod. de Bolas	1	Caja de Transferencia	Flecha de Salida, Trasero	AWD; Borg-Warner 4474; 1 Vel. Full Time							
				6209NRC3			Flecha de Salida, Delantero									
				HI-CAP25572SH3/HI-CAP25520			Flecha de Salida									
			16-18	04-07	HI-CAP32008JR	HI-CAPLM12749/11	HI-CAPLM48548/10	Rod. Cónico	1	Transmisión Manual	Eje Secundario, Trasero	TREMEC TR6060/MN6 6 vel.				
										HI-CAP32008JR	Flecha de Salida, Piloto					
										HI-CAPLM48548/10	Eje Secundario, Delantero					
	CTS	Todos	13-18	6009C3	Rod. de Bolas	1	Caja de Transferencia	Flecha de Salida, Trasero	AWD; Borg-Warner 4474; 1 Vel. Full Time							
				6209NRC3			Flecha de Salida, Delantero									
	ESCALADE	Todos	Todos	00-18	HI-CAPLM501349/14	Rod. Cónico	2	Diferencial	Delantero	AAM; 8.25" Ring Gear; 4WD						
					02-16			KESTD4183LFT/4183	Interior							
					07-18			HCJLM506849A/HCJLM506811	Trasero		AAM; 9.5" & 9.76" Ring Gear					
				09-13	KESTA4195LFTUR4			1	Piñón Diferencial		Delantero, Interior					
				14-18	KEHM89249/KEHM89210				Trasero, Exterior		AAM; 9.76" Ring Gear					
				14-18	ST4095LFT				Trasero, Interior		AAM; 9.5" Ring Gear					
				15-18	6010C3	6208NRC3	Rod. de Bolas	1	Caja de Transferencia	Felcha de Entrada	MAGNA 3010; 1 Speed; 3023 & 3024 2 Speed Full Time					
									6208NRC3	Felcha de Salida						
									6208NRC3							
				99-18	B-2010	DK-68328	HCLM603049/12	HI-CAPHM88649/HI-CAPHM88610	Rod. de Agujas	2	Diferencial	Delantero, Interior	4WD; AAM; Susp. Del. Indep. 8.25" Ring Gear			
											DK-68328	Rueda Trasera				
											HCLM603049/12	1		Piñón Diferencial	Trasero	AAM; 8.625" Ring Gear
											HI-CAPHM88649/HI-CAPHM88610			Trasero, Exterior	AAM; 9.5" Ring Gear	
											HI-CAPM802048/11			Delantero, Interior	4WD; AAM; Susp. Del. Indep. 8.25" Ring Gear	
											99-18	HI-CAPM88048/10		KEHM804846/KEHM804810	Rod. Cónico	1
				HI-CAPM88048/10	Delantero, Exterior	4WD; AAM; Susp. Del. Indep. 8.25" Ring Gear										
				KEHM804846/KEHM804810	Trasero, Exterior	AAM; 8.625" Ring Gear										
				KEHM804846/KEHM804810	Trasero, Interior	AAM; 9.5" Ring Gear										
	KEHM804846/KEHM804810	Trasero, Interior	AAM; 8.25" Ring Gear													
	KEHM804846/KEHM804810	Trasero, Exterior	AAM; 9.76" Ring Gear													
	ESCALADE ESV	Todos	Todos	00-18	HI-CAPLM501349/14	Rod. Cónico	2	Diferencial	Delantero	AAM; 8.25" Ring Gear						
					03-16			KESTD4183LFT/4183	Interior							
03-16					DK-68328			Rueda Trasera								
07-18				HCJLM506849A/HCJLM506811	KESTA4195LFTUR4	Rod. Cónico	1	Piñón Diferencial	Trasero	AAM; 9.5" & 9.76" Ring Gear						
								09-13	KESTA4195LFTUR4	Delantero, Interior						
								14-18	KEHM89249/KEHM89210	Trasero, Exterior	AAM; 9.76" Ring Gear					

Marca	Modelo	Motor	Años	Koyo Part No.	Descripcion	Cant.	Ubicación	Posición	Comentarios
CADILLAC	ESCALADE ESV	Todos	14-18	6208NRC3	Rod. de Bolas	1	Caja de Transferencia	Felcha de Salida	MAGNA 3010; 1 Speed; 3023 & 3024 2 Speed Full Time
			99-18	B-2010	Rod. de Agujas	1	Diferencial	Delantero, Interior	4WD; AAM; Susp. Del. Indep. 8.25" Ring Gear
				HI-CAPHM88649/HI-CAPHM88610	Rod. Cónico	1	Piñón Diferencial	Trasero, Exterior	AAM; 9.5" Ring Gear
				HI-CAPM802048/11	Rod. Cónico	1	Piñón Diferencial	Delantero, Interior	4WD; AAM; Susp. Del. Indep. 8.25" Ring Gear
					Trasero, Interior	AAM; 8.625" Ring Gear			
				HI-CAPM88048/10	Rod. Cónico	1	Piñón Diferencial	Delantero, Exterior	4WD; AAM; Susp. Del. Indep. 8.25" Ring Gear
	Trasero, Exterior	AAM; 8.625" Ring Gear							
	KEHM804846/KEHM804810	Rod. Cónico	1	Piñón Diferencial	Trasero, Interior	AAM; 9.5" Ring Gear			
	ESCALADE EXT	Todos	02-13	DK-68328	Rod. de Agujas	2	Rueda Trasera		
			09-13	KESTA4195LFTUR4	Rod. Cónico	1	Piñón Diferencial	Interior	
	STS	Todos	05-11	HM804846/HM804810	Rod. Cónico	1	Piñón Diferencial	Trasero, Interior	NEW Part, Getrag 645; 4.378 Ring Gear
			06-07	HI-CAP32008JR	Rod. Cónico	1	Transmisión Manual	Trasero, Interior	Getrag 645; 4.378 Ring Gear
CHEVROLET	ASTRA	Todos	00-02	DAC3464W-52RSCS44	Rod. Doble de Bolas	2	Rueda Delantera	Eje Secundario, Delantero	
	ASTRO	Todos	03-05	DK-68328	Rod. de Agujas	2	Rueda Trasera		
			85-02	HI-CAPLM67048/10	Rod. Cónico	2	Rueda Delantera	Interior	
				HI-CAPM12649/10		Exterior			
			85-05	HI-CAPJL69349/10	Rod. Cónico	2	Diferencial	Delantero	AWD; AAM; Susp. Del. Indep. 7.25" Ring Gear
				HI-CAPLM501349/14	Rod. Cónico	2	Diferencial	Trasera	AAM; 7.625" Ring Gear
			90-05	KEHM89249/KEHM89210	Rod. Cónico	1	Piñón Diferencial	Trasero, Interior	AAM; 7.625" Ring Gear
				HI-CAPM86649R/10	Rod. Cónico	1	Piñón Diferencial	Delantero, Exterior	AWD; AAM; Susp. Del. Indep. 7.25" Ring Gear
			95-05	BH-78	Rod. de Agujas	1	Diferencial	Trasero, Exterior	AAM; 7.625" Ring Gear
							Delantero	4WD; AAM; Susp. Del. Ind.; 9.25" Ring Gear	
			97-05	B-2010	Rod. de Agujas	1	Diferencial	Delantero, Interior	AWD; AAM; Susp. Del. Indep. 7.25" Ring Gear
	AVALANCHE	Todos	07-13	DK-68328	Rod. de Agujas	2	Rueda Trasera		
				HCLM603049/12	Rod. Cónico	2	Diferencial	Eje Diferencial, Trasero	8.625" Ring Gear
				HI-CAPLM501349/14		2	Diferencial	Delantero	4WD; AAM; 8.25" Ring Gear
				HI-CAPM802048/11	Rod. Cónico	1	Piñón Diferencial	Delantero, Interior	8.25" Ring Gear
				Trasero Interior	8.25" Ring Gear				
	AVALANCHE 1500	Todos	02-06	DK-68328	Rod. de Agujas	2	Rueda Trasera		
				HCLM603049/12	Rod. Cónico	2	Diferencial	Eje Diferencial	8.625" Ring Gear
				HI-CAPLM501349/14		2	Diferencial	Delantero	4WD; AAM; 8.25" Ring Gear
				HI-CAPM802048/11	Rod. Cónico	1	Piñón Diferencial	Delantero, Interior	8.25" Ring Gear
				Trasero, Interior	8.625" Ring Gear				
	HI-CAPM88048/10	Rod. Cónico	1	Piñón Diferencial	Delantero, Exterior	8.25" Ring Gear			
	Trasero, Exterior	8.625" Ring Gear							
	AVEO	Todos	04-14	DAC3464W-52RSCS44	Rod. Doble de Bolas	2	Rueda Delantera		
	BLAZER	Todos	91-01	DB-68126	Rod. de Agujas	2	Rueda Trasera		
	C1500	Todos	81-94	HI-CAPLM48548/10	Rod. Cónico	2	Rueda Delantera	Interior	RWD
C1550	Todos	81-94	HI-CAPM12649/10	Rod. Cónico	2	Rueda Delantera	Exterior	RWD	
C2500	Todos	95-00	387AS/382A				Interior	RWD	
			HI-CAPLM104949/11	Rod. Cónico	2	Rueda Trasera	Exterior	RWD	
			HI-CAPLM48548/10			Rueda Delantera	Interior	RWD	
			HI-CAPM12649/10			Exterior	RWD		
C3500	Todos	95-00	387AS/382A				Interior	RWD	
			HI-CAPLM104949/11	Rod. Cónico	2	Rueda Trasera	Exterior	RWD	
			HI-CAPLM501349/10			Interior	RWD		
			HI-CAP151035/HI-CAP15243			Rueda Delantera	Exterior	RWD	
CAMARO	Todos	10-12	HI-CAP32008JR	Rod. Cónico	1	Transmisión Manual	Eje Secundario, Trasero		
			HI-CAP32207JR	Rod. Cónico	2	Diferencial	Trasero	8.6" Ring Gear / 2 pcs.	
			KEHM804846/KEHM804810	Rod. Cónico	1	Piñón Diferencial	Trasero, Interior	8.6" Ring Gear	
			14-18	KESTD4183LFT/4183	Rod. Cónico	2	Diferencial	Interior	
			67-18	HI-CAPLM501349/14	Rod. Cónico	2	Diferencial	Trasero	7.6" Ring Gear / 2 pcs.
			82-18	HI-CAPM86649R/10	Rod. Cónico	1	Piñón Diferencial	Trasero, Exterior	7.6" Ring Gear
			82-18	KEHM89249/KEHM89210	Rod. Cónico	1	Piñón Diferencial	Trasero, Interior	7.6" Ring Gear
			93-18	HI-CAP255725H3/HI-CAP25520	Rod. Cónico	1	Transmisión Manual	Flecha de Salida	TREMEC TR6060/MN6 6 vel.
CHEVY	Todos	94-12	HI-CAP32008JR	Rod. Cónico	1	Transmisión Manual	Flecha Transferencia, Tras.		
			HI-CAPLM12749/11			Piloto, Flecha de Salida			
COLORADO	Todos	04-12	HI-CAPLM48548/10				Flecha Transferencia, Del.		
			HI-CAPL45449/10	Rod. Cónico	2	Rueda Trasera	Interior		
			HI-CAPLM11749R/10			Exterior			
			04-13	KESTD4183LFT/4183	Rod. Cónico	2	Diferencial	Interior	
			04-18	3DUFO45D-6AR	Maza	2	Rueda Delantera		4WD, ABS, Suspension Z71
				3DUFO45F-5AR					
			15-18	DK-68328	Rod. de Agujas	2	Rueda Trasera		
				HK4012B		1	Diferencial	Eje Delantero, Interior	4WD, SPICER M190; 7.5" Ring Gear
				387A/382S	Rod. Cónico	2	Diferencial	Trasero	4WD, SPICER M220
				6010C3	Rod. de Bolas	1	Caja de Transferencia	Felcha de Entrada	4WD; MAGNA 1622G; Part Time; 3025G 2 Speed; Full time
6208NRC3				Felcha de Salida					
HC32010JR	Rod. Cónico	2	Diferencial	Delantero, Derecho, Trasero	4WD, SPICER M190; 7.5" Ring Gear; Trasero M200.				
HCLM603049/12	Rod. Cónico	1	Diferencial	Delantero, Izquierda	4WD, SPICER M190; 7.5" Ring Gear				
CORVETE	Todos	97-13	387A/382A	Rod. Cónico	2	Diferencial	Trasera	GKN626; 8.6614" Ring Gear	
			HI-CAP32008JR		1	Transmisión Manual	Eje Secundario, Trasero		
CRUZE	Todos	11-18	HC32010JR	Rod. Cónico	1	Transmisión Manual	Diferencial		
			HI-CAP30206JR			Flecha de entrada, Exterior			
EXPRESS 1500	Todos	96-14	HI-CAPL44649R/10				Flecha de entrada Interior	GM Trans. M32, 6 Vel.	
			DK-68328	Rod. de Agujas	2	Rueda Trasera			
EXPRESS 2500	Todos	98-14	KESTD4183LFT/4183	Rod. Cónico	2	Diferencial	Interior		
			387AS/382A			Diferencial	Trasero	AAM; 10.5" Ring Gear	
			HCLM506849A/HCLM506811	Rod. Cónico	2	Rueda Trasera	Interior	Rodada Sencilla	
			HI-CAPHM88649/HI-CAPHM88610			Diferencial	Trasero	AAM; 9.5" Ring Gear	
			HI-CAPLM104949/11			Rueda Trasera	Exterior	Rodada Sencilla	
			HI-CAPM802048/11			Diferencial	Trasero	AAM; 10.5" Ring Gear	



Marca	Modelo	Motor	Años	Koyo Part No.	Descripcion	Cant.	Ubicación	Posición	Comentarios	
CHEVROLET	EXPRESS 2500	Todos	96-18	HM903249/10 KEHM804846/KEHM804810	Rod. Cónico	2	Diferencial	Trasero	AAM; 10.5" Ring Gear	
	EXPRESS 3500	Todos	96-18	03-18	387AS/382A	Rod. Cónico	2	Rueda Trasera	Interior	
				387AS/382A	Rod. Cónico	2	Diferencial	Trasero	AAM; 10.5" Ring Gear	
				HI-CAPJL26749/10	Rod. Cónico	2	Rueda Trasera	Interior	Rodada Sencilla	
				HI-CAPLM102949/10			Rueda Trasera	Exterior	Doble Rodada	
				HI-CAPLM104949/11			Rueda Trasera	Exterior	Rodada Sencilla	
	HI-CAPM802048/11	Diferencial	Trasero	AAM; 10.5" Ring Gear						
	HI-CAPM802048/11									
	EXPRESS 4500	Todos	09-16	387AS/382A HI-CAPLM104949/11	Rod. Cónico	2	Rueda Trasera	Interior Exterior	Rodada Sencilla	
	EXPRESS CARGO	Todos	10-13	KESTA4195LFTUR4	Rod. Cónico	1	Piñón Diferencial	Delantero, Interior		
	EXPRESS PASAJEROS	Todos	10-13	KESTA4195LFTUR4	Rod. Cónico	1	Piñón Diferencial	Delantero, Interior		
	EXPRESS VAN	Todos	03->	387AS/382A HI-CAPLM104949/11	Rod. Cónico	2	Rueda Trasera	Interior Exterior	RWD	
	LUV	Todos	97-05	HI-CAPLM48548/10 HI-CAPM12649/10	Rod. Cónico	2	Rueda Delantera	Interior Exterior	RWD	
	P-30	Todos	95-03	387AS/382A	Rod. Cónico	2	Rueda Trasera	Interior	RWD	
				HI-CAPLM104949/11			Exterior			
				HI-CAPLM501349/10			Interior			
				HI-CAP151035/11			Exterior			
	S-10	Todos	82-03	82-03	HI-CAPLM67048/10	Rod. Cónico	2	Rueda Delantera	Interior	RWD
				82-04	DB-67309	Rod. de Agujas	2	Rueda Trasera		
				95-03	DB-68126 DK-68328					
	SILVERADO 1500	Todos	14-18	09-15	KESTA4195LFTUR4	Rod. Cónico	1	Piñón Diferencial	Delantero, Interior	
				99-18	HCLM506849A/HCLM506811	Rod. Cónico	1	Piñón Diferencial	Trasero, Interior	AAM; 9.76" Ring Gear
					HI-CAPHM88649/11			AAM; 9.5" Ring Gear		
					KEHM804846/KEHM804810			AAM; 9.76" Ring Gear		
					KEHM89249/KEHM89210			AAM; 8.25" Ring Gear		
				B-2010	Rod. de Agujas	1	Diferencial	Delantero, Interior	Flecha Piloto, Eje Delantero, Exterior	4WD; AAM; 8.25" Ring Gear
				BH-78	Rod. de Agujas	2	Rueda Trasera			
				DK-68328						
				HCLM506849A/HCLM506811	Rod. Cónico	2	Piñón Diferencial	Trasero, Exterior	AAM; 9.5" Ring Gear	
				HCLM603049/12			Diferencial	Trasero	AAM; 8.625" Ring Gear	
				HI-CAPLM501349/14			Delantero	4WD; AAM; 8.25" Ring Gear		
				HI-CAPM802048/11			Delantero, Interior	4WD; AAM; 8.625" Ring Gear		
	HI-CAPM88048/10	Piñón Diferencial	Delantero, Exterior	AAM; 8.625" Ring Gear						
	SILVERADO 1500 CLASSIC	Todos	07-07	DK-68328	Rod. de Agujas	2	Rueda Trasera			
	SILVERADO 2500	Todos	03-09	387AS/382A HI-CAPLM104949/11	Rod. Cónico	2	Rueda Trasera	Interior Exterior	RWD, 4X4, 6 Birlos	
	SILVERADO 2500 HD	Todos	01-18	01-06	HI-CAP2580/11	Rod. Cónico	2	Transmisión Manual	Rod. Piloto del Eje Principal	Trans. Manual 6 Vel.; ZF S6-650
				387AS/382A	Rod. Cónico	2	Diferencial	Trasero	AAM; 9.5" Ring Gear	
				B-2410	Rod. de Agujas	1	Diferencial	Flecha del Eje, Exterior	4WD; AAM; 9.25" Ring Gear	
				B-2610			Flecha del Eje, Interior	4WD; AAM; 9.25" Ring Gear		
				BH-78	Rod. Piloto, Flecha del Eje, Delantero	4WD; AAM; 9.25" Ring Gear				
				HCLM506849A/HCLM506811	Rod. Cónico	2	Diferencial	Delantero	AAM; Susp. Del. Indep. 9.25" Ring Gear	
				HI-CAPHM88649/11	Rod. Cónico	1	Piñón Diferencial	Delantero, Exterior	4WD; AAM; 9.25" Ring Gear	
				HI-CAPM802048/11	Rod. Cónico	1	Piñón Diferencial	Trasero, Exterior	AAM; 10.5" Ring Gear	
				HM903249/10	Rod. Cónico	2	Rueda Trasera	Interior	4WD; AAM; 9.25" Ring Gear	
				KEHM804846/KEHM804810	Rod. Cónico	2	Rueda Trasera	Interior	4WD; AAM; 9.25" Ring Gear	
	28985/21	Rod. Cónico	2	Rueda Trasera	Interior	4WD; AAM; 9.25" Ring Gear				
	SILVERADO 3500	Todos	01-06	HI-CAP2580/11	Rod. Cónico	2	Transmisión Manual	Rod. Piloto del Eje Principal	Trans. Manual 6 Vel.; ZF S6-650	
	SILVERADO 3500 CLASSIC	Todos	03-09	387AS/382A	Rod. Cónico	2	Rueda Trasera	Interior	RWD, 4X4	
				HI-CAPLM104949/11			Exterior			
	SILVERADO 3500 HD	Todos	07-10	07-10	387AS/382A	Rod. Cónico	2	Rueda Trasera	Interior	
				3984/20	Rod. Cónico	2	Diferencial	Trasero	AAA; 11.5" Ring Gear	
				B-2410	Rod. de Agujas	1	Diferencial	Flecha del Eje, Exterior	4WD; AAM; 9.25" Ring Gear	
				B-2610			Flecha del Eje, Interior	4WD; AAM; 9.25" Ring Gear		
				BH-78	Rod. Piloto, Flecha del Eje, Delantero	4WD; AAM; 9.25" Ring Gear				
				HCLM506849A/HCLM506811	Rod. Cónico	2	Diferencial	Delantero	4WD; AAM; 9.25" Ring Gear	
				HI-CAPHM88649/11	Rod. Cónico	1	Piñón Diferencial	Delantero, Exterior	4WD; AAM; 9.25" Ring Gear	
				HI-CAPM802048/11	Rod. Cónico	2	Diferencial	Trasero, Exterior	AAA; 11.5" Ring Gear	
				HM807046/10	Rod. Cónico	1	Piñón Diferencial	Trasero, Interior	AAA; 11.5" Ring Gear	
				KEHM804846/KEHM804810	Rod. Cónico	1	Piñón Diferencial	Delantero, Interior	4WD; AAM; 9.25" Ring Gear	
				28985/21	Rod. Cónico	2	Rueda Trasera	Interior	4WD; AAM; 9.25" Ring Gear	
				32010JR	Rod. Cónico	2	Diferencial	Trasero	AAA; 11.5" Ring Gear	
	SONIC	Todos	12-18	HI-CAP30206JR HI-CAP32007JR HI-CAP144649R/10	Rod. Cónico	2	Transmisión Manual Diferencial	Flecha de Salida, Exterior Transmisión Manual	GM Trans. M32, 6 Vel. GM Trans. M26, 5 Vel.	
	SPARK	Todos	11-14	11-14	HI-CAP32004JRLFT	Rod. Cónico	1	Transmisión Manual	Izquierda, Flecha de Salida	Y4M HD Trans. Mfg.
				11-15	DAC3464W-52RSCS44	Rod. Doble de Bolas	2	Rueda Delantera		
	SUBURBAN	Todos	63-18	05-09	387AS/382A HI-CAPLM104949/11	Rod. Cónico	2	Rueda Trasera	Interior Exterior	4X4 4X4
				15-15	KESTA4195LFTUR4	Rod. de Agujas	1	Piñón Diferencial	Delantero, Interior	
				15-18	DK-68328	Rod. de Agujas	2	Rueda Trasera		
				HCLM506849A/HCLM506811	Rod. Cónico	2	Diferencial	Trasero	AAM; 9.5" & 9.76" Ring Gear	
				HCLM603049/12	Rod. Cónico	2	Diferencial	Trasero	AAM; 8.625" Ring Gear	
				HI-CAPHM88649/11	Rod. Cónico	1	Piñón Diferencial	Trasero, Exterior	AAM; 9.5" Ring Gear	
				HI-CAPM802048/11	Rod. Cónico	1	Piñón Diferencial	Delantero, Interior	AAM; Susp. Del. Indep. 9.25" Ring Gear	
	HI-CAPM88048/10	Rod. Cónico	1	Piñón Diferencial	Trasero, Interior	AAM; 8.625" Ring Gear				
	KEHM89249/KEHM89210	Rod. Cónico	1	Piñón Diferencial	Trasero, Exterior	AAM; 8.625" Ring Gear				
	SUBURBAN 1500	Todos	00-14	DK-68328	Rod. de Agujas	2	Rueda Trasera			
	SUBURBAN 2500	Todos	09-14	09-14	KESTA4195LFTUR4	Rod. Cónico	1	Piñón Diferencial	Delantero, Interior	
				00-13	KESTD4183LFT/4183	Rod. Cónico	2	Diferencial	Interior	

Marca	Modelo	Motor	Años	Koyo Part No.	Descripcion	Cant.	Ubicación	Posición	Comentarios		
CHEVROLET	TAHOE	Todos	09-15	KESTA4195LFTUR4	Rod. Cónico	1	Piñón Diferencial	Delantero, Interior			
			95-18	DK-68328	Rod. de Aguja	2	Rueda Trasera				
	TRAILBLAZER	Todos	02-09	DK-68328	Rod. de Aguja	2	Rueda Trasera				
	TRAILBLAZER EXT	Todos	07-07	DK-68328	Rod. de Aguja	2	Rueda Trasera				
	TRAX	Todos	13-18	32010JR HI-CAP320206JR HI-CAPL44649R/10	Rod. Cónico	2	Diferencial	Transmisión Manual Transmisión Manual	GM Trans. M26, 5 Vel. GM Trans. M32, 6 Vel.		
CHRYSLER	300	Todos	05-18	LM503349RYA/10	Rod. Cónico	1	Diferencial	Delantero, Izquierdo	Mercedes-Benz 175 mm Ring Gear		
	VOYAGER	Todos	95-01	83B218UJ4CM	Rod. de Bolas	1	Alternador		Alternador BOSCH 0 986 081 200		
DODGE	ATTITUDE	Todos	10-18	DG256318CS12	Rod. de Bolas	1	Transmisión Manual	Transeje Diferencial			
			15-18	DAC3564A-1CS31	Rod. Doble de Bolas	2	Rueda	Delantera			
			15-19	DAC3564W-18CS35			Delantera	ABS			
			95-17	6207	Rod. de Bolas	2	Transmisión Automática	Diferencial	HYUNDAI A4AF3; 4 Vel.		
		CALIBER	Todos	07-12	HI-CAP32008JR HI-CAPJL69349/10	Rod. Cónico	1	Transmisión Automática Transmisión Manual	Flecha de Salida Diferencial	CVT Trans. N/R Speed Jatco JF011E 5 Vel. New Process T355	
		CARAVAN	Todos	95-01	83B218UJ4CM	Rod. de Bolas	1	Alternador		Alternador BOSCH 0 986 081 200	
		CHALLENGER	Todos	09-18	HI-CAP25572SH3/Hi-CAP25520	Rod. Cónico	1	Transmisión Manual	Flecha de Salida	TREMEX TR6060/MN6 6 vel.	
	HI-CAP32008JR				Flecha Transferencia, Tras.						
	HI-CAPLM12749/11				Piloto, Flecha de Salida						
					HI-CAPLM48548/10				Flecha Transferencia, Del.		
		CHARGER	Todos	07-18	HI-CAPM86649R/10 HI-CAPM88048/10 LM503349RYA/10	Rod. Cónico	1	Piñón Diferencial Diferencial	Delantero, Exterior Delantero, Interior	AWD, ZF 175mm Ring Gear	
		DAKOTA	Todos	05-10	DB-68126	Rod. de Aguja	2	Rueda Trasera	Delantero, Izquierdo	ZF 175 mm Ring Gear	
		DURANGO	Todos	11-18	6210C3	Rod. de Bolas	1	Caja de Transferencia	Flecha de Entrada	AWD; MAGNA 2010 & 3010; 1 Speed Part-Time	
	12-16			62022RSC3	Rod. de Bolas	1	Caja de Transferencia	Eje de Cambio	4WD		
	98-03			DB-68126	Rod. de Aguja	2	Rueda Trasera				
		GRAND CARAVAN	Todos	08-18	HCJLM704649/HCJLM704610 HCLM603049/12	Rod. Cónico	1	Diferencial	Transmisión Automática, Izquierda	Chrysler 62TE, 6 Vel.	
		JOURNEY	Todos	09-18	HCJLM704649/HCJLM704610	Rod. Cónico	1	Diferencial	Transmisión Automática, Izquierda	Chrysler 62TE, 6 Vel.	
					HCLM603049/12				Piñón Diferencial		Chrysler 41TES, 4 Vel.
					HI-CAPJL69349/10				Diferencial		
					HI-CAPLM501349/10				Transmisión Automática		Flecha de Transferencia, Derecha
		NITRO	Todos	07-09	DB-68126	Rod. de Aguja	2	Rueda Trasera			
		RAM 1500	Todos	94-10	DB-68126	Rod. de Aguja	2	Rueda Trasera			
		RAM 1500 VAN	Todos	99-03	DB-68126	Rod. de Aguja	2	Rueda Trasera			
		RAM 2500	Todos	05-10	32210JR	Rod. Cónico	1	Transmisión Manual	Flecha de Entrada Flecha de Salida	Mercedes-Benz Trans. G56, 6 Vel.	
				94-02	DB-68126	Rod. de Aguja	2	Rueda Trasera			
		RAM 2500 VAN	Todos	99-03	DB-68126	Rod. de Aguja	2	Rueda Trasera			
		RAM 3500	Todos	05-10	32210JR	Rod. Cónico	1	Transmisión Manual	Flecha de Entrada Flecha de Salida	Mercedes-Benz Trans. G56, 6 Vel.	
		RAM 4500	Todos	08-10	33281/33462	Rod. Cónico	2	Rueda Trasera	Interior		
					39250E2/39412				Exterior		
		RAM 5500	Todos	08-10	33281/33462	Rod. Cónico	2	Rueda Trasera	Interior		
					39250E2/39412				Exterior		
		STRATUS	Todos	01-05	DACF1091A	Maza	2	Rueda Trasera			
	FAW	F1 SEDAN	Todos	08-09	HI-CAPL45449/10 HI-CAPLM11749R/10	Rod. Cónico	2	Rueda Trasera	Interior Exterior		
		F4	Todos	08-09	HI-CAPL45449/10 HI-CAPLM11749R/10	Rod. Cónico	2	Rueda Trasera	Interior Exterior		
	FORD	CRWN VICTORIA	Todos	92-11	DB-67309	Rod. de Aguja	2	Rueda Trasera			
		E-150	Todos	03-06	DB-68126	Rod. de Aguja	2				
		E-150 CLUB WAGON	Todos	03-05	DB-68126	Rod. de Aguja	2				
E-150 ECONOLINE		Todos	83-02	DB-68126	Rod. de Aguja	2					
E-150 ECONOLINE CLUB WAGON		Todos	83-02	DB-68126	Rod. de Aguja	2	Rueda Trasera				
		E-350 SUPER DUTY	Todos	99-18	387A/3825	Rod. Cónico	2	Diferencial	Trasero	SPICER 70-U2, 10-.54" Ring Gear	
					387AS/382A			Rueda Trasera	Interior		
					HI-CAP15101/245			Rueda Delantera	Exterior		
					HI-CAPHM88542/10			Piñón Diferencial	Trasero, Exterior	SPICER 70-U2, 10-.54" Ring Gear	
					HI-CAPLM102949/10			Rueda Delantera	Interior		
					HI-CAPLM104949/11			Rueda Trasera	Exterior		
					HM803149/10			Piñón Diferencial	Trasero, Interior	SPICER 70-U2, 10-.54" Ring Gear	
		EDGE	Todos	07-08	3DACF038F-4R	Maza	2	Rueda Trasera		ABS	
				07-10	3DACF038D-6A					AWD	
				07-14	DAC4584W-1CS81				Rod. Doble de Bolas		
				09-10	3DACF038F-4AR				Maza		
		ESCAPE	Todos	01-07	DAC3055-42RR9DS1CZ	Rod. Doble Contacto Angular	1	Compresor Aire Acond.			
				01-12	HI-CAP320/28JRLFT	Rod. Cónico	1	Transmisión Manual	Flecha de Entrada, Interior	Trans. MAZDA G5M-R; 5 Vel.	
					HI-CAPLM29749/10			Diferencial	Trasero	4WD; spicer 28; Susp. Trasera Independiente; 6.85" Ring Gear	
					HI-CAPM86649R/10			Piñón Diferencial	Diferencial Trasero, Exterior		
					HI-CAPM88048/10				Diferencial Trasero, Interior		
		ESCORT	Todos	91-03	DAC3055-42RR9DS1CZ	Rod. Doble Contacto Angular	1	Compresor Aire Acond.			
		ESCURSION	Todos	01-05	387AS/382A HI-CAPLM104949/11	Rod. Cónico	2	Rueda Trasera	Interior Exterior	4X4	
		EXPEDITION	Todos	15-18	KEST5195LFT/ES095 HCSTD3776-2LFT	Rod. Cónico	1	Piñón Diferencial	Cabeza del Piñón Cola del Piñón	Diferencial trasero, 9.75" Ring Gear Diferencial trasero, 9.75" Ring Gear	
				97-08	DAC3055-42RR9DS1CZ	Rod. Doble Contacto Angular	1	Compresor Aire Acond.			
				97-15	HCLM603049/11	Rod. Cónico	2	Diferencial	Trasero		Visteon, 9.75" Ring Gear
					HI-CAPHM89443/11YA1			Piñón Diferencial			
						HI-CAPM802048/11	Rod. Cónico	1	Piñón Diferencial	Delantero, Interior	Susp. Del. Ind. Visteon 9.75" Ring Gear
				HI-CAPM88048/10	Rod. Cónico	1	Piñón Diferencial	Delantero, Exterior			
	EXPLORER	Todos	91-01	DB-68126	Rod. de Aguja	2	Rueda Trasera	Eje Delantero, Interior	4WD; AAM; 8.8" Ring Gear		
			91-05	DAC3055-42RR9DS1CZ	Rod. Doble Contacto Angular	1	Compresor Aire Acond.				
			91-10 96-04	DB-67309	Rod. de Aguja	1	Diferencial	Delantero, Izquierda	4WD AWD		
	EXPLORER SPORT	Todos	01-03	DB-67309	Rod. de Aguja	1	Diferencial	Delantero, Izquierda	4WD		
				DB-68126						Rod. de Aguja	2
				DAC3055-42RR9DS1CZ	Rod. Doble Contacto Angular	1	Compresor Aire Acond.				

Marca	Modelo	Motor	Años	Koyo Part No.	Descripcion	Cant.	Ubicación	Posición	Comentarios		
FORD	EXPLORER SPORT TRAC	Todos	01-05	DB-68126	Rod. de Agujas	2	Rueda Trasera				
			01-10	DAC3055-42RR9DS1CZ	Rod. Doble Contacto Angular	1	Compresor Aire Acond.				
	F-150	Todos	12-14	TRD101004-1UR4	Rod. Cónico	1	Piñón Diferencial	Cabeza del Piñón	Diferencial trasero, 9.75" Ring Gear		
				HCHM89448/11YA1				Cola del Piñón			
			15-18	KEST5195LFT/ES095	Rod. Cónico	1	Piñón Diferencial	Cabeza del Piñón			
				HCTSD3776-2LFT					Cola del Piñón		
			75-06	DAC3055-42RR9DS1CZ	Rod. Doble Contacto Angular	1	Compresor Aire Acond.				
			76-03	HCLM603049/12	Rod. Cónico	2	Diferencial			9.75" Ring Gear	
			83-13	DB-68126	Rod. de Agujas	2	Rueda Trasera				
				469/453X	Rod. Cónico	2	Diferencial		Trasero	Visteon, 10.5" Ring Gear	
				DK-67924	Rod. de Agujas	2	Rueda Trasera			9.75" Ring Gear	
				HCLM603049/11	Rod. Cónico	2	Diferencial		Delantero	4WD; Visteon, 8.8" Ring Gear	
									Trasero	Visteon, 8.8" Ring Gear	
				HI-CAPHM89443/11YA1	Rod. Cónico	1	Piñón Diferencial		Delantero, Exterior	4WD; Visteon, 8.8" Ring Gear	
									Trasero, Exterior	Visteon, 9.75" Ring Gear	
		HI-CAPM88048/10	Rod. Cónico	1	Piñón Diferencial		Delantero, Interior	4WD; Visteon, 8.8" Ring Gear			
							Trasero, Exterior	Visteon, 8.8" Ring Gear			
		HK4012B	Rod. de Agujas	1	Diferencial		Eje Delantero, Interior	4WD; AAM; 8.8" Ring Gear			
	F-150 HERITAGE	Todos	04-04	DB-68126	Rod. de Agujas	2	Rueda Trasera				
				DAC3055-42RR9DS1CZ	Rod. Doble Contacto Angular	1	Compresor Aire Acond.				
	F-250	Todos	04->	387AS/382A	Rod. Cónico	2	Rueda Trasera	Interior	4X4		
				HI-CAPLM104949/11				Exterior			
			92-99	387AS/382A	Rod. Cónico	2	Rueda Trasera	Interior	RWD, 4X4		
				HI-CAPLM104949/11					Exterior		
	F-250 SUPER DUTY	Todos	08-18	HI-CAP25590/23	Rod. Cónico	2	Rueda Delantera	Interior	RWD		
				HI-CAP25877R/HI-CAP25820				Exterior	RWD		
			13-16	387AS/382A	Rod. Cónico	2	Rueda Trasera	Interior			
				HI-CAPLM104949/11					Exterior		
			99-07	DAC3055-42RR9DS1CZ	Rod. Doble Contacto Angular	1	Compresor Aire Acond.				
			99-10	HI-CAP2580/HI-CAP2520	Rod. Cónico	2	Transmisión Manual		Rod. Piloto del Eje Principal	Trans. Manual 6 Vel.; ZF S6-650	
				387A/382S				2	Diferencial	Delantero	4WD; SPICER 60SF Monobeam 9.75" Ring Gear
				469/453X						Trasero	Visteon, 10.5" Ring Gear
				HI-CAPHM88542/10	Rod. Cónico			1	Piñón Diferencial	Delantero, Exterior	4WD; SPICER 60SF Monobeam 9.75" Ring Gear
				HI-CAPHM89443/11YA1						Trasero, Exterior	Visteon, 10.5" Ring Gear
				HM803146/10						Delantero, Interior	4WD; SPICER 60SF Monobeam 9.75" Ring Gear
										Delantero	4WD; SPICER 60SF Monobeam 9.75" Ring Gear
										Trasero	Visteon, 10.5" Ring Gear
			F-350 SUPER DUTY	Todos	05-18	387A/382S			2	Diferencial	Delantero
		469/453X								Trasero	Visteon, 10.5" Ring Gear
		HI-CAPHM88542/10			Rod. Cónico			1	Piñón Diferencial	Delantero, Exterior	4WD; SPICER 60SF Monobeam 9.75" Ring Gear
		HI-CAPHM89443/11YA1								Trasero, Exterior	Visteon, 10.5" Ring Gear
		HM803146/10								Delantero, Interior	4WD; SPICER 60SF Monobeam 9.75" Ring Gear
	08-18	387AS/382A			Rod. Cónico	2	Rueda Trasera	Interior			
		HI-CAPLM104949/11							Exterior		
	99-07	DAC3055-42RR9DS1CZ			Rod. Doble Contacto Angular	1	Compresor Aire Acond.				
	99-10	HI-CAP2580/HI-CAP2520			Rod. Cónico	2	Transmisión Manual		Rod. Piloto del Eje Principal	Trans. Manual 6 Vel.; ZF S6-650	
	99-16	HI-CAP25590/23			Rod. Cónico	2	Rueda Delantera	Interior		RWD	
		HI-CAP25877R/HI-CAP25820							Exterior		
	F-450 SUPER DUTY	Todos	07-09	HI-CAP25590/23	Rod. Cónico	2	Rueda Delantera	Interior	RWD		
				HI-CAP25877R/HI-CAP25820				Exterior	RWD		
			11-16	HI-CAP25590/23	Rod. Cónico	2	Rueda Delantera	Interior			
				HI-CAP25877R/HI-CAP25820					Exterior		
			99-07	DAC3055-42RR9DS1CZ	Rod. Doble Contacto Angular	1	Compresor Aire Acond.				
			99-10	HI-CAP2580/HI-CAP2520	Rod. Cónico	2	Transmisión Manual		Rod. Piloto del Eje Principal	Trans. Manual 6 Vel.; ZF S6-650	
	F-550 SUPER DUTY	Todos	07-09	HI-CAP25590/23	Rod. Cónico	2	Rueda Delantera	Interior	RWD		
				HI-CAP25877R/HI-CAP25820				Exterior			
			11-16	HI-CAP25590/23	Rod. Cónico	2	Rueda Delantera	Interior			
			HI-CAP25877R/HI-CAP25820					Exterior			
99-07			DAC3055-42RR9DS1CZ	Rod. Doble Contacto Angular	1	Compresor Aire Acond.					
99-10	HI-CAP2580/HI-CAP2520	Rod. Cónico	2	Transmisión Manual		Rod. Piloto del Eje Principal	Trans. Manual 6 Vel.; ZF S6-650				
FOCUS	Todos	00-07	DAC3055-42RR9DS1CZ	Rod. Doble Contacto Angular	1	Compresor Aire Acond.					
		00-08	60002RSC3	Rod. de Bolas	1	Caja de Dirección	Flacha de Dirección				
FREESTAR	Todos	04-07	DAC3055-42RR9DS1CZ	Rod. Doble Contacto Angular	1	Compresor Aire Acond.					
FUSION	Todos	06-12	CBUS43625J	Collarín	1	Embrague	Trans. Manual				
			DAC4280W-14CS40	Rod. Doble de Bolas	2	Rueda Delantera					
			HI-CAP320/28JRLFT	Rod. Cónico	1	Transmisión Manual		Flacha de Entrada	Mazda G66M-R, 6 Vel.		
			HI-CAP32008JR					Transeje Diferencial			
	07-12	DAC4280W-14CS40	Rod. Doble de Bolas	2	Rueda Delantera		AWD				
MUSTANG	Todos	03-14	HI-CAP25572SH3/HI-CAP25520			1	Transmisión Manual	Flacha de Salida	TREMEX TR6060/MN6 6 vel.		
			HI-CAP32008JR	Rod. Cónico				Flacha Transferencia, Tras.			
			HI-CAPLM12749/11					Piloto, Flacha de Salida			
			HI-CAPLM48548/10						Flacha Transferencia, Del.		
			HI-CAPM802048/11					Piñón Diferencial	Interior	8.8" Ring Gear	
		05-14	DB-68126	Rod. de Agujas	2	Rueda Trasera					
		64-09	DAC3055-42RR9DS1CZ	Rod. Doble Contacto Angular	1	Compresor Aire Acond.					
		67-18	HI-CAPM88048/10	Rod. Cónico	1	Piñón Diferencial		Exterior	8.8" Ring Gear		
79-04	DB-67309	Rod. de Agujas	2	Rueda Trasera							
86-18	KELM603049/12	Rod. Cónico	2	Diferencial		Trasero	8.8" Ring Gear				
94-04	DACF1110ER-2HR2	Maza	2	Rueda Delantera							

Marca	Modelo	Motor	Años	Koyo Part No.	Descripcion	Cant.	Ubicación	Posición	Comentarios
FORD	RANGER	Todos	01- >	HI-CAP02872/20	Rod. Cónico	1	Diferencial	Piñón, Interior	Eje Diferencial DANA 44
				HI-CAP31594/20				Piñón, Exterior	
				HI-CAP25590/23					
			83-11	DB-67309	Rod. de Agujas	2	Rueda Trasera		
			84-09	DB-68126					
	89-11	DAC3055-42RR9DS1CZ	Rod. Doble Contacto Angular	1	Compresor Aire Acond.				
	90-11	DB-67309	Rod. de Agujas	1	Diferencial	Delantero, Derecha	4WD		
	TRANSIT 150	Todos	15-18	KEST5195LFT/E5095 HCSTD3776-2LFT	Rod. Cónico	1	Piñón Diferencial	Cabeza del Piñón Cola del Piñón	Diferencial trasero, 9.75" Ring Gear
	TRANSIT 250	Todos	15-18	KEST5195LFT/E5095 HCSTD3776-2LFT	Rod. Cónico	1	Piñón Diferencial	Cabeza del Piñón Cola del Piñón	
	TRANSIT 350	Todos	15-18	KEST5195LFT/E5095 HCSTD3776-2LFT	Rod. Cónico	1	Piñón Diferencial	Cabeza del Piñón Cola del Piñón	
TRANSIT 350 HD	Todos	15-18	KEST5195LFT/E5095 HCSTD3776-2LFT	Rod. Cónico	1	Piñón Diferencial	Cabeza del Piñón Cola del Piñón		
WINDSTAR	Todos	95-03	DAC3055-42RR9DS1CZ	Rod. Doble Contacto Angular	1	Compresor Aire Acond.			
GMC	CANYON	Todos	04-12	3DUF045F-5AR	Maza	2	Rueda Delantera		RWD, ABS, Suspension Z71
			04-18	DK-68328	Rod. de Agujas	2	Rueda Trasera		
	EXPEDITION	Todos	04-12	3DUF045D-6AR	Maza	2	Rueda Delantera		4WD, ABS, Suspension Z71
	JIMMY	Todos	70-05	DB-68126	Rod. de Agujas	2	Rueda Trasera		
	SAFARI	Todos	85-02	HI-CAPLM67048/10	Rod. Cónico	2	Rueda Delantera	Interior	
				HI-CAPM12649/10				Exterior	
	SAVANA 1500	Todos	96-14	DK-68328	Rod. de Agujas	2	Rueda Trasera		
	SAVANA 3500	Todos	03-18	387AS/382A	Rod. Cónico	2	Rueda Trasera	Interior	Rodada Sencilla
				HI-CAPLM104949/11				Exterior	
	SAVANA 4500	Todos	09-16	HI-CAPLM104949/11	Rod. Cónico	2	Rueda Trasera	Exterior	Rodada Sencilla
	SIERRA 1500	Todos	09-15	KESTA4195LFTUR4	Rod. Cónico	1	Piñón Diferencial	Delantero, Interior	
			99-18	DK-68328	Rod. de Agujas	2	Rueda Trasera		
	SIERRA 1500 CLASSIC	Todos	01-03	DK-68328	Rod. de Agujas	2	Rueda Trasera		
	SIERRA 3500	Todos	01-06	387AS/382A	Rod. Cónico	2	Rueda Trasera	Interior	Trans. Manual 6 Vel.; ZF S6-650
				HI-CAP2580/HI-CAP2520			Transmisión Manual	Rod. Piloto del Eje Principal	
	SIERRA 3500 CLASSIC	Todos	07-07	387AS/382A	Rod. Cónico	2	Rueda Trasera	Interior	
	SIERRA 3500 HD	Todos	01-06	HI-CAP2580/HI-CAP2520	Rod. Cónico	2	Transmisión Manual	Rod. Piloto del Eje Principal	Trans. Manual 6 Vel.; ZF S6-650
			07-10	387AS/382A			Rueda Trasera	Interior	
	SONOMA	Todos	91-04	DB-67309	Rod. de Agujas	2	Rueda Trasera		
				94-03				DB-68126	
				95-03				DK-68328	
	YUKON	Todos	09-15	KESTA4195LFTUR4	Rod. Cónico	1	Piñón Diferencial	Delantero, Interior	
			92-18	DK-68328	Rod. de Agujas	2	Rueda Trasera		
	YUKON XL	Todos	15-17	DK-68328	Rod. de Agujas	2	Rueda Trasera		
			07-14	DK-68328	Rod. de Agujas	2	Rueda Trasera		
	YUKON XL 1500	Todos	09-15	KESTA4195LFTUR4	Rod. Cónico	1	Piñón Diferencial	Delantero, Interior	
HONDA	ACCORD	V6-3.0L	05-07	PU315521RR1D	Polea Tensora	1	Motor	Tensor de la correa dentada	
			LAT1033C	Polea Loca	Motor		Distribucion		
		V6-3.5L	08-12	PU315521RR1D	Polea Tensora		Motor	Tensor de la correa dentada	
			LAT1033C	Polea Loca	Motor		Distribucion		
	CIVIC	Todos	06-10	DAC4378W-3CS57	Rod. Doble de Bolas	2	Rueda Delantera		
	CR-Z	Todos	11-16	DAC4379W-1CS57	Rod. Doble de Bolas	2	Rueda Delantera		
	FIT	Todos	09-18	DAC4379W-1CS57	Rod. Doble de Bolas	2	Rueda Delantera		
	ODYSEY	V6-3.5L	05-13	PU315521RR1D	Polea Tensora	1	Motor	Tensor de la correa dentada	
			05-14	LAT1033C	Polea Loca		Motor	Distribucion	
			99-04	PU285524ARR1D	Polea Tensora		Motor	Tensor de la banda de sincronización	
	PILOT	Todos	03-04	DAC4889W2RCS94	Rod. Doble de Bolas	2	Rueda Delantera		
			03-15	HC32205JR	Rod. Cónico	1	Caja de Transferencia	Flecha de Entrada, Interior	
		V6-3.5L	03-04	PU285524ARR1D	Polea Tensora	1	Motor	Tensor de la banda de sincronización	
			05-13	PU315521RR1D	Polea Tensora	1	Motor	Tensor de la correa dentada	
	RIDGELINE	Todos	06-04	HC32205JR	Rod. Cónico	1	Caja de Transferencia	Flecha de Entrada, Interior	
			06-10	LAT1033C	Polea Loca	1	Motor	Distribucion	
			V6-3.5L	06-13	PU315521RR1D	Polea Tensora	1	Motor	Tensor de la correa dentada
	HUMMER	H3	Todos	06-10	DK-68328	Rod. de Agujas	2	Rueda Trasera	
		H3T	Todos	06-10	KESTD4183LFT/4183	Rod. Cónico		Diferencial	Interior
HYUNDAI	H100	Todos	03-10	HI-CAPLM48548/10 HI-CAPM12649/10	Rod. Cónico	2	Rueda Delantera	Interior Exterior	RWD
	SONATA	Todos	02-15	DAC4584DWCS76	Rod. Doble de Bolas	2	Rueda Delantera		
	SPORTAGE	Todos	05-14	DAC4584DWCS76	Rod. Doble de Bolas	2	Rueda Delantera		
INFINITI	Q50	Todos	14-18	HC32306JR HI-CAP32008JR	Rod. Cónico	2 1	Piñón Diferencial	Delantero	Nissan F160A
	QX70	Todos	14-18	HC32306JR HI-CAP32008JR	Rod. Cónico	2 1	Piñón Diferencial	Delantero	
ISUZU	ELF300	Todos	07-18	32210JR	Rod. Cónico	2	Rueda Delantera	Interior	
				32207JR			Exterior		
				29585/29520			Interior		
	ELF500	Todos	07-18	28680/28622	Rod. Cónico	2	Rueda Trasera	Exterior	
				32210JR			Interior		
				32207JR			Exterior		
ELF600	Todos	10-18	29585/29520	Rod. Cónico	2	Rueda Delantera	Interior		
			28680/28622			Exterior			
JEEP	CHEROKEE	Todos	90-01	DB-67309	Rod. de Agujas	2	Rueda Trasera		
			91-01	DB-68126					
	COMPASS	Todos	07-15	HI-CAP32008JR	Rod. Cónico	1	Transmisión Automática		FWD, CVT Trans. N/R Speed Jatco JF011E
				HI-CAPJL69349/10	Rod. Cónico	2	Diferencial		Transmisión Man. 5Vel. New Process T355
GRAND CHEROKEE	Todos	12-16	62022RSC3	Rod. de Bolas	1	Caja de Transferencia	Eje de Cambio	4WD	

Marca	Modelo	Motor	Años	Koyo Part No.	Descripcion	Cant.	Ubicación	Posición	Comentarios			
JEEP	LIBERTY	Todos	01-10	DB-68126	Rod. de Agujas	2	Rueda Trasera					
	PATRIOT	Todos	07-15	HI-CAP32008JR	Rod. Cónico	1	Transmisión Automática		FWD, CVT Trans. N/R Speed Jatco JF011E			
				HI-CAPJL69349/10	Rod. Cónico	2	Diferencial		Transmisión Man. 5Vel. New Process T355			
	TJ	Todos	97-06	DB-67309	Rod. de Agujas	2	Rueda Trasera					
WRANGLER	Todos	90-06	DB-67309	Rod. de Agujas	2	Rueda Trasera						
KIA	SORENTO	V6-3.5L	03-06	PU159026RR1HY	Polea Tensora	1	Motor	Tensor de la banda de sincronización				
LAND ROVER	DISCOVERY SPORT	Todos	15-17	HI-CAP32008JR	Rod. Cónico	2	Diferencial	Trasero	Haldex RDCM			
				HI-CAP32206JR		1	Piñón Diferencial	Trasero, Exterior				
	LR2	Todos	08-15	HI-CAP32008JR	Rod. Cónico	2	Diferencial	Trasero, Interior	Haldex RDCM			
				HI-CAP32206JR		1	Piñón Diferencial	Trasero, Exterior	Haldex RDCM			
LEXUS	ES300H	Todos	13-17	DAC4584W-1CS81	Rod. Doble de Bolas	2	Rueda Delantera					
	ES330	Todos	04-06	DAC4584W-1CS81								
	ES350	Todos	07-11	DAC4584W-1CS81								
LINCOLN	AVIATOR	Todos	03-05	DB-67309	Rod. de Agujas	1	Diferencial	Delantero, Derecha	4WD			
	CONTINENTAL	Todos	58-02	DAC3055-42RR9DS1CZ	Rod. Doble Contacto Angular	1	Compresor Aire Acond.					
				DAC3055-42RR9DS1CZ	Rod. Doble Contacto Angular							
	MARK LT	Todos	06-07	DAC3055-42RR9DS1CZ	Rod. Doble Contacto Angular	1	Compresor Aire Acond.					
				07-07	DAC3055-42RR9DS1CZ			Rod. Doble Contacto Angular				
				07-08	3DACF038F-4R			Maza	2	Rueda Trasera	ABS	
				07-10	3DACF038D-6A			Maza	2	Rueda Delantera	AWD	
				07-12	DAC4280W-14CS40			Rod. Doble de Bolas	2	Rueda Delantera		
				07-15	DAC4584W-16CS71							
				09-10	3DACF038F-4AR			Maza	2	Rueda Trasera	ABS	
				15-18	KEST5195LFT/ES095			Rod. Cónico	1	Piñón Diferencial	Cabeza del Piñón	Diferencial trasero, 9.75" Ring Gear
	HCSTD3776-2LFT	Cola del Piñón										
	MARKZ	Todos	07-12	DAC4280W-14CS40	Rod. Doble de Bolas	2	Rueda Delantera		AWD			
	NAVIGATOR	Todos	98-08	DAC3055-42RR9DS1CZ	Rod. Doble Contacto Angular	1	Compresor Aire Acond.					
	TOWN CAR	Todos	81-11	DB-67309	Rod. de Agujas	2	Rueda Trasera					
				89-09	DAC3055-42RR9DS1CZ	Rod. Doble Contacto Angular	1	Compresor Aire Acond.				
90-11				DB-68126	Rod. de Agujas	2	Rueda Trasera					
MAZDA	2	Todos	14-18	3DACF038D-35R	Maza	2	Rueda Delantera		ABS, FWD			
	3	Todos	04-13	HK1514RS	Rod. de Agujas	1	Embrague	Rodamiento Piloto	Trans. Manual			
				HI-CAP320/28JRLFT	Rod. Cónico	1	Transmisión Manual	Flecha de Entrada	Mazda G66M-R, 6 Vel.			
				HI-CAP32007JR	Rod. Cónico	1	Transmisión Manual	Flecha de Entrada	6 Vel. Mazda G66M-R			
				HI-CAP32008JR	Rod. Cónico	2	Diferencial	Flecha de Salida	6 Vel. Mazda G66M-R			
				04-14	CBUS43625J	Collarín	1	Embrague	Trans. Manual			
				05-08	DAC4280W-14CS40	Rod. Doble de Bolas	2	Rueda Delantera				
				05-13	DAC4280W-13CS40							
				14-18	3DACF038D-37BR	Maza	2	Rueda Delantera	ABS			
				3DACF038F-9BR	Maza	2	Rueda Trasera	ABS, FWD				
				5	Todos	04-13	HI-CAP32007JR	Rod. Cónico	1	Transmisión Manual	Flecha de Salida	6 Vel. Mazda G66M-R
							06-10	DAC4280W-13CS40	Rod. Doble de Bolas	2	Rueda Delantera	ABS
	DAC4280W-14CS40	Rod. Doble de Bolas	2				Rueda Delantera					
	06-15	HI-CAP320/28JRLFT	Rod. Cónico				1	Transmisión Manual	Flecha de Entrada	Mazda G66M-R, 6 Vel.		
	HI-CAP32007JR	1					Transmisión Manual	Flecha de Entrada	6 Vel. Mazda G66M-R			
	07-12	DAC4280W-14CS40	Rod. Doble de Bolas				2	Rueda Delantera				
	12-13	HI-CAP32008JR	Rod. Cónico				2	Diferencial	Transmisión Manual			
	12-14	CBUS43625J	Collarín				1	Embrague	Trans. Manual			
	12-17	DAC4280W-13CS40	Rod. Doble de Bolas	2	Rueda Delantera	ABS						
	6	Todos	03-08	DAC4280W-14CS40	Rod. Doble de Bolas	2	Rueda Delantera					
				CBUS43625J	Collarín	1	Embrague					
				HI-CAP32008JR	Rod. Cónico	2	Diferencial	Transmisión Manual				
				DAC4280W-14CS40								
				06-07	DAC4584W-16CS71	Rod. Doble de Bolas	2	Rueda Trasera				
				DAC4584W-1CS81								
	07-12	3DACF031F-5CR	Maza	2	Rueda Trasera	FWD						
	14-19	3DACF045D-9R	Maza	2	Rueda Delantera	ABS						
	CX-3	Todos	16-18	3DACF038D-37BR	Maza	2	Rueda Delantera	ABS, FWD				
	CX-5	Todos	13-15	CBUS43625J	Collarín	1	Embrague	Trans. Manual				
13-20				3DACF045D-9R	Maza	2	Rueda Delantera	ABS				
CX-7	Todos	07-12	3DACF031F-5CR	Maza	2	Rueda Trasera		FWD				
			3DACF038D-5D-AM									
			DAC4584W-16CS71	Rod. Doble de Bolas	2	Rueda Delantera	AWD					
CX-9	Todos	07-12	DAC4584W-16CS71	Rod. Doble de Bolas	2	Rueda Delantera						
			3DACF038D-5C-AM									
			3DACF038D-5D-AM	Maza	2	Rueda Trasera	AWD, NO ABS					
		3DACF038F-3DR										
		07-15	DAC4584W-1CS81	Rod. Doble de Bolas	2	Rueda Delantera						
		3DACF045D-13R	Rueda Delantera									
3DACF045D-14												
16-18	3DACF045F-4R	Maza	2	Rueda Trasera	4WD							
MX-5	Todos	06-15	DAC4280W-14CS40	Rod. Doble de Bolas	2	Rueda Trasera		2WD				
RX-8	Todos	09-11	CBUS43625J	Collarín	1	Embrague	Trans. Manual					
MERCEDES BENZ	CL550	Todos	07-08	HC32205JR	Rod. Cónico	2	Rueda Delantera	Exterior				
	CL600	Todos	07-14	HI-CAP32008JR	Rod. Cónico	2	Rueda Delantera	Interior				
				HC32205JR				Exterior				
	CL63 AMG	Todos	08-14	HC32205JR	Rod. Cónico	2	Rueda Delantera	Exterior				
				HI-CAP32008JR				Interior				
	CL65 AMG	Todos	08-14	HC32205JR	Rod. Cónico	2	Rueda Delantera	Exterior				
				HI-CAP32008JR				Interior				
	S400	Todos	10-13	HC32205JR	Rod. Cónico	2	Rueda Delantera	Exterior				
	S550	Todos	07-13	HI-CAP32008JR	Rod. Cónico	2	Rueda Delantera	Interior				
				HC32205JR				Exterior				
S600	Todos	07-13	HI-CAP32008JR	Rod. Cónico	2	Rueda Delantera	Exterior					
			HC32205JR				Interior					

Marca	Modelo	Motor	Años	Koyo Part No.	Descripcion	Cant.	Ubicación	Posición	Comentarios		
MERCEDES BENZ	S63 AMG	Todos	08-13	HC32205JR HI-CAP32008JR	Rod. Cónico	2	Rueda Delantera	Exterior Interior			
	S65 AMG	Todos	07-13	HC32205JR HI-CAP32008JR	Rod. Cónico	2	Rueda Delantera	Exterior Interior			
	SPRINTER 2500	Todos	10-18	HI-CAP30307JR-1	Rod. Cónico	1	Piñón Diferencial	Exterior		Mercedes-Benz HLO/30 Axle	
				6206	Rod. de Bolas	1	Transmisión Automática	Flecha de Salida		Mercedes-Benz W5A 5 Vel.	
				32012JR	Rod. Cónico	2	Diferencial	Trasero			
				32011JR	Rod. Cónico	2	Rueda Trasera	Interior			
	SPRINTER 3500	Todos	10-18	HI-CAP30307JR-1	Rod. Cónico	1	Piñón Diferencial	Exterior		Mercedes-Benz HLO/30 Axle	
				6206	Rod. de Bolas	1	Transmisión Automática	Flecha de Salida		Mercedes-Benz W5A 5 Vel.	
				32012JR	Rod. Cónico	2	Diferencial	Trasero			
				32011JR	Rod. Cónico	2	Rueda Trasera	Interior			
	MERCURY	GRANS MARQUIS	Todos	75-11	DB-67309	Rod. de Agujas	2	Rueda Trasera			
		MARINER	Todos	05-07	DAC3055-42RR9D51CZ	Rod. Doble Contacto Angular	1	Compresor Aire Acond.			
05-11				HI-CAPLM29749/10 HI-CAPM88048/10	Rod. Cónico	2	Diferencial	Trasero		4WD; spicer 28; Susp. Trasera Independiente; 6.85" Ring Gear	
MILAN		Todos	06-11	CBUS43625J	Collarín	1	Embrague	Trans. Manual			
			07-11	DAC4280W-14CS40	Rod. Doble de Bolas	2	Rueda Delantera			AWD	
MITSUBISHI		ECLIPSE	Todos	06-12	HI-CAP30207JR	Rod. Cónico	2	Transmisión Automática	Diferencial		Mitsubishi F4A4B, 4 Vel.
	95-05			DACF1091A	Maza	2	Rueda Trasera				
	99-12			HI-CAP32006JR HI-CAP32009JR HI-CAP32207JR	Rod. Cónico	1	Transmisión Automática	Flecha de Salida, Trasera Flecha de Salida, Delantera Transmisión Manual			Mitsubishi F4A4B, 4 Vel.
	06-10			PU159026RR1HY7	Polea Tensora	1	Motor	Flecha de Salida			
	L200	Todos	06->	2DUF050N-7	Maza	2	Rueda Delantera				
			10-13	HC46T080805CS70	Rod. Cónico Doble	2	Rueda Trasera				
	LANCER	Todos	00-09	PU159026RR1HY7	Polea Tensora	1	Motor				
			02-07	DAC4584W-11ACS71	Rod. Doble de Bolas	2	Rueda Delantera				
	MIRAGE	Todos	14-15	DAC3564W-18CS35	Rod. Cónico Doble	2	Rueda Delantera	Delantera		ABS	
			15-18	DAC28582RKCS47	Rod. Cónico Doble	2	Rueda Delantera				
	MONTERO	Todos	08->	2DUF050N-7	Maza	2	Rueda Delantera				
			92-00	HC46T080805CS70	Rod. Cónico Doble	2	Rueda Trasera				
	MONTERO SPORT	Todos	08->	2DUF050N-7	Maza	2	Rueda Delantera				
			97-04	HC46T080805CS70	Rod. Cónico Doble	2	Rueda Trasera				
	OUTLANDER	Todos	02-06	PU159026RR1HY7	Polea Tensora	1	Motor				
			03-06	DAC4584W-11ACS71	Rod. Doble de Bolas	2	Rueda Delantera				
			13-19	3DACF031F-10AR-AM	Maza	2	Rueda Trasera			ABS/FWD	
			14-19	3DACF037D-16AR-AM	Maza	2	Rueda Trasera			ABS/AWD	
OUTLANDER PHEV	Todos	19-20	3DACF037D-16AR-AM	Maza	2	Rueda Trasera			ABS/AWD		
NISSAN	ARMADA	Todos	05-18	32211JR-1	Rod. Cónico	2	Diferencial	Trasero	NISSAN R230V		
			18-18	HI-CAP30208JR HI-CAP32207JR	Rod. Cónico	1	Piñón Diferencial	Delantera Delantera, Interior		AWD; NISSAN R180A	
	D21	Todos	92-07	HI-CAPLM48548/10 HI-CAPM12649/10	Rod. Cónico	2	Rueda Delantera	Interior Exterior		RWD	
			01-04	HCLM603049/11 HI-CAPLM300849/11 HI-CAPLM48548/10 HI-CAPM12649/10	Rod. Cónico	2	Rueda Delantera	Interior Exterior Interior Exterior		RWD/4x4 RWD	
	FRONTIER	Todos	6207		Rod. de Bolas	1	Caja de Transferencia	Flecha de Salida, Delantera		Fuji Univance TX15B; 2 Vel.; Part Time	
			6208		Rod. de Bolas	1	Caja de Transferencia	Flecha de Salida, Trasero			
			05-18	HCJLM704649/HCJLM704610 HI-CAPM88048/10	Rod. Cónico	2	Diferencial	Trasero			
				1	Piñón Diferencial	Trasero, Exterior		SPICER 44; 8.5" Ring Gear			
				2	Rueda Delantera	Trasero, Interior					
				2	Rueda Delantera			RWD 4WD			
	JUKE	Todos	11-14	HC32205JR	Rod. Cónico	1	Caja de Transferencia	Delantera		4WD; NISSAN R180A	
			03-07	HC32205JR	Rod. Cónico	1	Piñón Diferencial	Delantera, Interior			
	MURANO	Todos	03-18	HC32205JR HI-CAP30207JR HI-CAP32206JR	Rod. Cónico	1	Caja de Transferencia	Felcha de entrada, Trasera Flecha de entrada, Exterior			
			09-14	HC32205JR	Rod. Cónico	1	Caja de Transferencia	Trasero, Exterior Trasero, Interior		NISSAN R145	
			08->	HI-CAPLM48548/10 HI-CAPM12649/10	Rod. Cónico	2	Rueda Delantera	Interior Exterior		RWD	
			09-13	3DUF050F-14S 3DUF050D-13S	Maza	2	Rueda Delantera			4WD	
	NV2500	Todos	12-17	3DUF057F-15	Maza	2	Rueda Delantera			ABS	
	NV350	Todos	14-18	HC32306JR HC32307JR	Rod. Cónico	1	Piñón Diferencial	Exterior Interior			
			01-04	HCLM603049/11 HI-CAPLM300849/11	Rod. Cónico	2	Rueda Delantera	Interior Exterior		RWD/4x4	
	PATHFINDER	Todos	05-12	3DUF050F-14S 3DUF050D-13S	Maza	2	Rueda Delantera			RWD 4WD	
			08-18	HC32010RYA1 HC32205JR	Rod. Cónico	1	Caja de Transferencia	Izquierdo Caja de Transferencia		AWD; Fuji Univance TY30A; 2 Vel. Part-Time	
	ROGUE	Todos	08-18	HC32010RYA1	Rod. Cónico	1	Caja de Transferencia	Flecha de entrada, Exterior		AWD; Fuji Univance TY30A; 2 Vel. Part-Time	
				HC32205JR	Rod. Cónico	1	Caja de Transferencia	Trasero		AWD; Fuji Univance TY30A; 2 Vel. Part-Time	
				Piñón Diferencial	Trasero, Exterior		NISSAN R145				
				HI-CAP30207JR	Rod. Cónico	2	Diferencial	Trasero			
				HI-CAP32206JR	Rod. Cónico	1	Caja de Transferencia	Delantera		AWD; Fuji Univance TY30A; 2 Vel. Part-Time	
			Piñón Diferencial	Trasero, Interior		NISSAN R145					
ROGUE SELECT	Todos	14-14	HC32205JR	Rod. Cónico	1	Embrague	Trans. Manual				
SENTRA	Todos	00-06	DAC4074W-6CS61	Rod. Doble de Bolas	2	Rueda Delantera					
TITAN	Todos	04-18	6207	Rod. de Bolas	1	Caja de Transferencia	Flecha de Salida, Delantera		4WD; Fuji Univance TX15B; 2 Vel.; Part Time		
		6208	Rod. de Bolas	1	Caja de Transferencia	Flecha de Salida, Trasero					
TSURU III	Todos	92-17	HI-CAP57355	Rod. Cónico	1	Transmisión Manual	Flecha Principal				
			6305RYR45H2C3	Rod. de Bolas	1	Transmisión Manual	Flecha de Entrada				
			DAC3874W-6CS84	Rod. Doble de Bolas	2	Rueda Delantera					
URVAN	Todos	02-13	HC32306JR	Rod. Cónico	1	Piñón Diferencial	Exterior				
			HC32307JR	Rod. Cónico	1	Piñón Diferencial	Interior				

Marca	Modelo	Motor	Años	Koyo Part No.	Descripcion	Cant.	Ubicación	Posición	Comentarios	
NISSAN	X-TERRA	Todos	00-04	HI-CAPLM300849/11	Rod. Cónico	2	Rueda Delantera	Exterior	RWD L4/4x4	
			01-04	HCLM603049/11			Interior			
			05-15	3DUF050F-14S 3DUF050D-13S	Maza	2	Rueda Delantera			RWD 4WD
PONTIAC	G3	Todos	00-10	DAC3464W-52RSCS44	Rod. Doble de Bolas	2	Rueda Delantera			
	MATIZ	Todos	11-14	HI-CAP30204JR	Rod. Cónico	2	Rueda Trasera		Exterior	
				HI-CAP30205JR			Rueda Delantera	Interior		
				HI-CAP68149/11						
				HI-CAP32004JRLFT		1	Transmisión Manual	Izquierda, Flecha de Salida		
PORSCH	911	Todos	90-05	30210JR 32010JR	Rod. Cónico	1	Transeje Diferencial	Izquierda Derecha	Getrag 630; 5.827" Ring Gear	
RAM	1500	Todos	11-18	HI-CAPLM104949/11	Rod. Cónico	2	Rueda Trasera	Exterior		
				KEHM804846/KEHM804810			Piñón Diferencial	Trasero, Interior	ZF C235, 9.25" Ring Gear	
				HCLM704649/HCLM704610			Diferencial	Trasero		
	2500	Todos	11-18	28682/22	Rod. Cónico	2	Rueda Trasera	Interior	10.5" Ring Gear	
				3984/20			Diferencial	Trasero	AAM; 11.5" Ring Gear	
				HC32210JR			1	Transmisión Manual	Flecha de Entrada y Salida	Mercedes-Benz Trans. G56, 6 Vel.
				HCLM506849A/HCLM506811			2	Diferencial	Delantero	AAM; Susp. Del. Indep. 9.25" Ring Gear
				HI-CAP30307JR-1			1	Transmisión Manual	Eje Secundario, Delantera	Mercedes-Benz Trans. G56, 6 Vel.
				HI-CAP32208JR					Eje Secundario, Trasera	
				HI-CAPHM88649/HI-CAPHM88610			Piñón Diferencial	Delantero, Exterior	AAM; Susp. Del. Indep. 9.25" Ring Gear	
				HI-CAPLM104949/11			2	Rueda Trasera	Exterior	
				HI-CAPM802048/11					Trasero, Exterior	
				HM807046/10			1	Piñón Diferencial	Trasero, Interior	AAM; 11.5" Ring Gear
	KEHM804846/KEHM804810	Delantero, Interior	AAM; Susp. Del. Indep. 9.25" Ring Gear							
	3500	Todos	11-18	HCLM506849A/HCLM506811	Rod. Cónico	2	Diferencial	Delantero	AAM; Susp. Del. Indep. 9.25" Ring Gear	
				28682/22			2	Rueda Trasera	Interior	Rodada Sencilla
				3984/20				Diferencial	Trasero	AAM; 11.5" & 11.8" Ring Gear
				45291/45220				Rueda Trasera	Interior	Doble Rodada
				HC32210JR			1	Transmisión Manual	Flecha de Entrada y Salida	Mercedes-Benz Trans. G56, 6 Vel.
				HI-CAP30307JR-1					Eje Secundario, Delantera	
				HI-CAP32208JR			Piñón Diferencial	Delantero, Exterior	AAM; Susp. Del. Indep. 9.25" Ring Gear	
				HI-CAPLM104949/11			2	Rueda Trasera	Exterior	
				HI-CAPM802048/11					Trasero, Exterior	AAM; 11.5" & 11.8" Ring Gear
HM807046/10				1			Piñón Diferencial	Trasero, Interior	AAM; 11.5" Ring Gear	
KEHM804846/KEHM804810	Delantero, Interior	AAM; Susp. Del. Indep. 9.25" Ring Gear								
4500	Todos	11-18	33281/33462 39250E2/39412	Rod. Cónico	2	Rueda Trasera	Interior Exterior			
5500	Todos	11-18	33281/33462 39250E2/39412	Rod. Cónico	2	Rueda Trasera	Interior Exterior			
DAKOTA	Todos	11-11	DB-68126	Rod. de Agujas	2					
SAAB	9-7X	Todos	05-09	DK-68328	Rod. de Agujas	2				
SCION	xB	Todos	08-15	3DACF027F-11FS-AM	Maza	2	Rueda Trasera			
	Xd	Todos	08-14	3DACF026F-37BS-AM	Maza	2				
SUBARU	IMPRESA	Todos	2.0L H4 1995 cc.	12-18	RCT2845A	Collarín	1	Embrague		
			13-15	DAC2565-1NSR1C3	Rod. Doble de Bolas	1	Transmisión Manual	Flecha	5 Velocidades	
			93-18	62012RSC3	Rod. de Bolas	1	Embrague	Balero Piloto	Trans. Manual	
				HC32305JR	Rod. Cónico	1	Piñón Diferencial	Trasero, Interior	SUBARU R160& R180	
				HC32306JR			Trasero, Exterior	SUBARU R160; Posi-Trac		
				HI-CAP30208JR			2	Transmisión Manual	Diferencial	SUBARU TY758, 5 Vel.
			HI-CAP32208JR	Diferencial			Trasera	SUBARU R160& R180		
98-18	HC32307JR	Rod. Cónico	1	Piñón Diferencial	Trasero, Exterior	SUBARU R160& R180				
SUZUKI	AERIO	Todos	01-07	60022RSC3	Rod. de Bolas	1	Embrague	Rodamiento Piloto		
			02-07	6207	Rod. de Bolas	2	Transeje Diferencial		Transmisión Automatica AISIN 60-40LE; 4 Vel.	
				DAC4072W-10CS74	Rod. Doble de Bolas	2	Rueda Delantera			
				RCT5338SA4	Collarín	1	Embrague			
			03-07	DAC3562AW-1CS35	Rod. Doble de Bolas	2	Rueda Trasera	Interior	AWD	
HI-CAP30306JR	Rod. Cónico	2	Piñón Diferencial	Trasera						
IGNIS	Todos	17-18	6206/5VDYSH2C2	Rod. de Bolas	1	Transmisión Manual	Piñón			
SWIFT	Todos	10-16	DAC4072W-15CS74	Rod. Doble de Bolas	2	Rueda Delantera				
TOYOTA	4RUNNER	Todos	03-17	2DUF054N-2GR	Maza	2	Rueda Delantera		ABS	
			TR070904-1-9LFT	Rod. Cónico	1	Piñón Diferencial	Delantero, Entrada	FWD		
			2DACF044N-4A	Maza	1	Rueda Trasera	Derecha			
			2DACF044N-4			Izquierda				
			05-18	HCSTA3072-9LFT	Rod. Cónico	1	Piñón Diferencial	Trasero, Salida		
			10-15	HCSTA5383LFT	Rod. Cónico	2	Piñón Diferencial	Cabeza	Trasero, Std. 8.2"	
			ST4096LFT	1		Cola				
			18-18	TR070904-1-9LFT	Rod. Cónico	1	Piñón Diferencial	Trasero, Entrada	4WD	
			82-05	DG60932RD1HCS64+SZ	Polea Tensora	1	Motor	Tensor de la correa dentada		
			84-00	HCDU5496-6LFT	Rod. Doble de Bolas	2	Rueda Delantera			
			86-19	HCSTA3072-9LFT	Rod. Cónico	1	Piñón Diferencial	Delantero, Exterior	4WD	
			96-02	6308TPT4C5	Rod. de Bolas	2	Rueda Trasera			
			6 Cil. 4.0L	03-09	PU107013ARMXY1	Polea Tensora	1	Motor	Banda de Transmisión	incluye el rodamiento 6302/5VDYR12RMXCS44
				07-18	PU107013ARMXY3					
			AVANZA	Todos	12-15	DAC3870W-6SC66 DAC3870W-7SC66	Rod. Doble de Bolas	2	Rueda Delantera	
CAMRY	Todos	18-19	3DACF026F-16S-AM	Maza	1	Rueda Trasera	Izquierda	ABS		
			3DACF026F-15S-AM				Derecha	ABS		
			04-18	DAC4584W-1CS81	Rod. Doble de Bolas	2	Rueda Delantera			
			06-11	DAC4586W-2CS69						
			07-15	HC30210JR	Rod. Cónico	1	Transeje Diferencial	Izquierda	Trans. Automatica TOYOTA U660E, U760E; 6 Vel.	
			V6-3.0L	92-06	PU126231ARR9D	Polea Tensora	1	Motor	Banda de Sincronización	
			V6-3.3L	04-06	PU126231ARR9D					
			6 Cil. 3.5L	07-09	PU107013ARMXY1				Banda de Transmisión	incluye el rodamiento 6302/5VDYR12RMXCS44
3.5L V6 3456cc	07-17	PU107013ARMXY3								
	18-19	3DACF044D-21DR-AM	Maza	1	Rueda Delantera		ABS			
2.5L L4 2487cc/152cid	18-19	3DACF044D-21DR-AM								

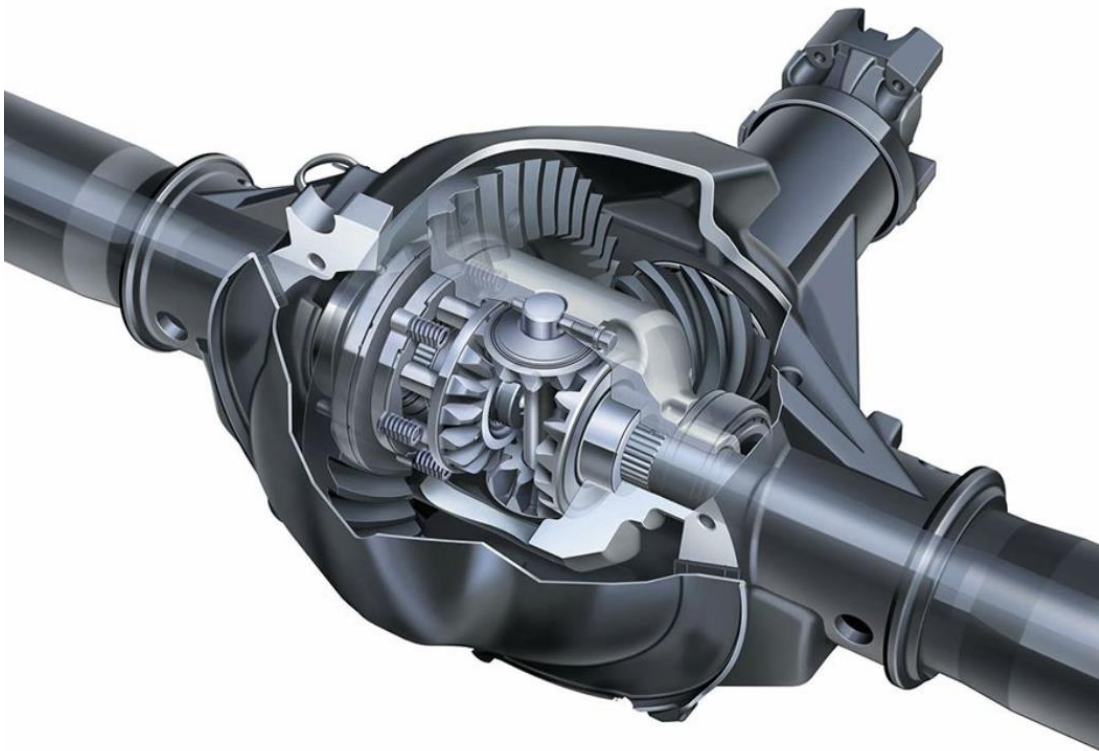
Marca	Modelo	Motor	Años	Koyo Part No.	Descripcion	Cant.	Ubicación	Posición	Comentarios						
TOYOTA	COROLLA	Todos	02-03	DAC3872W-8CS81	Rod. Doble de Bolas	2	Rueda Delantera								
			03-03	DACF1177											
			03-07	3DACF026F-7AS-AM	Maza	2	Rueda Trasera		ABS						
			03-09	DACF2126PR-AM											
			03-19	DAC4074W-3CS80	Rod. Doble de Bolas	2	Rueda Delantera								
			09-18	3DACF027F-13S-AM	Maza	2	Rueda Trasera								
			19->	3DACF038D-26BR-AM 3DACF027F-28CS-AM	Maza	2	Rueda Delantera Rueda Trasera			2WD 2WD					
			06-18	2DACF044N-4A 2DACF044N-4	Maza	1	Rueda Trasera		Derecha Izquierda						
			07-09	TR070904-1-9LFT 2DUF054N-2GR	Rod. Cónico	1	Piñón Diferencial		Delantero, Salida						
			07-14	TR070904-1-9LFT HCSTA3072-9LFT	Rod. Cónico	1	Piñón Diferencial		Trasero, Salida Delantero, Salida		ABS 4WD				
	FJ CRUISER	Todos	6 Cil. 4.0L	09-14	HCSTA5383LFT ST4096LFT	Rod. Cónico	2	Piñón Diferencial		Cabeza Cola	Trasero, Std. 8.2"				
				07-10	PU107013ARMXY1	Polea Tensora	1	Motor		Banda de Transmisión		incluye el rodamiento			
				07-14	PU107013ARMXY3	Polea Tensora	1	Motor		Banda de Transmisión		6302/SYD1R12RMXCS44			
				06-09	62012RSC3 RCT356SA9-AM	Rod. de Bolas Collarín	1	Embrague		Balero Piloto Trans. Manual		Trans. Manual			
				04-09	HCSTA3072-1LFT TR070904-1-9LFT	Rod. Cónico	1	Piñón Diferencial		Trasero, Salida Trasero, Entrada					
				04-15	DG4092A2RKBDNSHR4Z	Rod. de Bolas	1	Transmisión Manual		Entrada/Salida					
				04-19	DG4094W-12RSHR4SH2C5 2DUF054N-9-AM	Rod. de Bolas Maza	2	Rueda Trasera Rueda Delantera				RWD			
				01-03	3DACF026F-16S-AM 3DACF026F-15S-AM	Maza	1	Rueda Trasera		Izquierda Derecha		ABS			
				01-07	DAC4584W-1CS81	Rod. Doble de Bolas	2	Rueda Delantera							
				04-01	3DACF033F-5AS-AM	Maza	1	Rueda Trasera		Derecha		ABS			
	HIACE	Todos	L4 2.7	04-07	3DACF033F-5AS 3DACF033F-4AS	Maza	1	Rueda Trasera		Derecha Izquierda	FWD ABS				
				04-13	3DACF037D-2C-AM		2				AWD				
				08-13	3DACF033F-4CS-AM	Maza	1	Rueda Trasera		Derecha		ABS			
				08-14	3DACF033F-5CS-AM					Izquierda					
				08-18	DAC4586W-2CS69	Rod. Doble de Bolas	2	Rueda Delantera							
				14-16	3DACF041D-6CR-AM 3DACF033F-7CS	Maza	2	Rueda Trasera				AWD ABS/FWD ABS			
				17-19	3DACF033F-7CS	Maza	2	Rueda Trasera							
				01-03	PU126231ARR9D					Banda de Sincronización					
				04-08	PU126231ARR9D										
				08-08	PU107013ARMXY1	Polea Tensora	1	Motor		Banda de Transmisión		incluye el rodamiento			
	HIGHLANDER	Todos	6 Cil. 3.5L	08-17	PU107013ARMXY3					6302/SYD1R12RMXCS44					
				2.4L L4/3.5L V6	18-19	3DACF041D-14GR	Maza	2	Rueda Delantera		ABS				
				L4 2.7	04-05	62012RSC3 RCT356SA9-AM	Rod. de Bolas Collarín	1	Embrague		Balero Piloto Trans. Manual	Trans. Manual			
					04-08	HCSTU5496-6LFT	Rod. Doble de Bolas	2	Rueda Delantera						
					04-08	2DUF054N-2GR	Maza	2	Rueda Delantera			ABS			
					05-15	B5M354126AJ	Rod. de Agujas	2	Diferencial Delantero		Diferencial Gear	4X4			
					07-08	RCT356SA6-AM	Collarín	1	Embrague						
					10-13	2DUF054N-2GR RCT356SA6-AM	Maza Collarín	2	Rueda Delantera			ABS			
					16-19	PU107029RMXY	Polea Tensora	1	Motor		Tensor de la correa dentada				
					08-18	KEST5889LFT	Rod. Cónico	1	Piñón Diferencial		Delantero	Front diferencial Case			
	HILUX	Todos	L4 2.7	02->	2DACF044N-4A 2DACF044N-4	Maza	1	Rueda Trasera		Izquierda Derecha					
				02-19	2DUF054N-2GR	Maza	2	Rueda Delantera			ABS				
				03-07	HCSTA3072-9LFT	Rod. Cónico	1	Piñón Diferencial		Trasero, Salida Delantero, Salida					
				04-07	HI-CAPLM102949/10 JLM506849E/10E	Rod. Cónico	2	Rueda Delantera		Exterior Interior		4X4			
				82-07	TR070904-1-9LFT	Rod. Cónico	1	Piñón Diferencial		Trasero, Entrada					
				98-07	DAC4889W2RSCS94	Rod. Doble de Bolas	2	Rueda Trasera							
				03-14	DAC4074W-3CS80	Rod. Doble de Bolas				Rueda Delantera					
				09-13	DAC4584W-1CS81	Rod. Doble de Bolas	2								
				09-14	3DACF027F-13S-AM	Maza				Rueda Trasera		1.8L L4 1795cc/110cid			
				14-14	3DACF027F-13S-AM										
	MATRIX	Todos	1.8L	04-09	3DACF038DB-2F-AM	Maza	2	Rueda Delantera							
				10-16	3DACF038D-15BR-AM						ABS				
				16-20	3DACF027F-28CS-AM					Rueda Trasera		ABS			
				17-20	3DACF038D-26BR-AM					Rueda Delantera					
				01-05	DAC4382W-3CS79	Rod. Doble de Bolas	2	Rueda Delantera							
				13-18	HC30210JR 3DACF041D-14FR	Rod. Cónico Maza	1	Transmisión Automática		Izquierda		TOYOTA U760E & U760F, 6 Vel.			
	RAV4	Todos	2.4L; L4; 2352cc	18->	3DACF044D-21ER-AM 3DACF031F-15ES-AM	Maza	2	Rueda Delantera		Derecha	2WD, 4WD				
				96-03	3DACF026F-17BS-AM	Maza	2	Rueda Trasera				FWD			
				96-05	3DACF026F-17B-AM	Maza	2	Rueda Trasera				FWD, ABS			
				06-08	PU107013ARMXY1	Polea Tensora	1	Motor		Banda de Transmisión		incluye el rodamiento			
				07-12	PU107013ARMXY3	Polea Tensora	1	Motor		Banda de Transmisión		6302/SYD1R12RMXCS44			
				06-08	3DACF041D-3JR-AM	Maza	2	Rueda Delantera							
				09-12	3DACF041D-3JR-AM	Maza	2	Rueda Delantera							
				06-18	3DACF041D-3KR-AM	Maza	2	Rueda Delantera				FWD, 4X4, ABS, L4, V6			
				18->	3DACF044D-21DR-AM	Maza	2	Rueda Delantera		Izquierda		2WD, 4WD			
				PRIUS	Todos	5.7L, 8 Cyl.	08-18	KEST5889LFT	Rod. Cónico	1	Piñón Diferencial		Delantero	Front diferencial Case	
	01-04	HC32307JR HI-CAPHM88649/HI-CAPHM88610	Rod. Cónico				1	Piñón Diferencial		Entrada Salida		4WD 4WD			
	01-07	HCSTU5496-6LFT HCSTA3072-9LFT	Rod. Doble de Bolas Rod. Cónico				2	Rueda Delantera		Delantero, Salida		4WD			
	05-12	TR070904-1-9LFT HCSTA3072-9LFT	Rod. Cónico				1	Piñón Diferencial		Trasero, Entrada Trasero, Salida					
	07->	2DUF054N-2GR 2DUF058N-7AR	Maza				2	Rueda Delantera Rueda Trasera				ABS			
	08-18	6208C3 6208Z	Rod. de Bolas				1	Caja de Transferencia		Flecha de Entrada; Frente Delantero		4WD; AISIN; JF3A, 2 Vel. 4WD; AISIN; JF3A, 2 Vel.			
	08-19	2DUF058N-5R	Maza				2	Rueda Delantera							
	SEQUOIA	Todos	5.7L, 8 Cyl.				08-18	KEST5889LFT	Rod. Cónico	1	Piñón Diferencial		Delantero	Front diferencial Case	
							01-04	HC32307JR HI-CAPHM88649/HI-CAPHM88610	Rod. Cónico	1	Piñón Diferencial		Entrada Salida		4WD 4WD
							01-07	HCSTU5496-6LFT HCSTA3072-9LFT	Rod. Doble de Bolas Rod. Cónico	2	Rueda Delantera		Delantero, Salida		4WD
				05-12	TR070904-1-9LFT HCSTA3072-9LFT	Rod. Cónico	1	Piñón Diferencial		Trasero, Entrada Trasero, Salida					
				07->	2DUF054N-2GR 2DUF058N-7AR	Maza	2	Rueda Delantera Rueda Trasera				ABS			
				08-18	6208C3 6208Z	Rod. de Bolas	1	Caja de Transferencia		Flecha de Entrada; Frente Delantero		4WD; AISIN; JF3A, 2 Vel. 4WD; AISIN; JF3A, 2 Vel.			
				08-19	2DUF058N-5R	Maza	2	Rueda Delantera							



Marca	Modelo	Motor	Años	Koyo Part No.	Descripcion	Cant.	Ubicación	Posición	Comentarios		
TOYOTA	SIENNA	Todos	03-06	KE30210JR-1/1BLFT	Rod. Cónico	2	Diferencial				
			04-10	3DACF038D-1-AM	Maza	2	Rueda Trasera		AWD		
			14->	DAC4584W-1CS81	Rod. Doble de Bolas	2	Rueda Delantera				
				DAC4586W-2CS69							
				3DACF037D-11A	Maza	2	Rueda Trasera		AWD		
			V6-3.0L	98-03	PU126231ARR9D	Polea Tensora	1	Motor	Banda de Sincronización		
			V6-3.3L	04-06	PU126231ARR9D						
			6 Cil. 3.5L	06-08	PU107013ARMXY1	Polea Tensora	1	Motor	Banda de Transmisión	incluye el rodamiento 6302/5DYR12RMXCS44	
				07-17	PU107013ARMXY3						
			TACOMA	Todos	L4, 2.4L 2438/2694 cc	95-02	62012RSC3	Rod. de Bolas	1	Embrague	Balero Piloto
					RCT356SA9-AM	Collarín	1	Embrague	Trans. Manual		
		L4, 2.7L, 2694 cc			05-11	RCT356SA6-AM	Collarín	1	Embrague	Trans. Manual	
		L4-2.7L/V6-4.0L			10-12	62022RSC3	Rod. de Bolas	1	Embrague	Rodamiento Piloto	4WD
					05-17	TR070904-1-9LFT	Rod. Cónico	1	Piñón Diferencial	Trasero, Entrada	
					05-19	2DACF044N-6D	Maza	1	Rueda Trasera	Derecha	
						2DUF054N-2GR		2	Rueda Delantera		ABS
					05-20	2DACF044N-6E	Maza	1	Rueda Trasera	Izquierda	
					12-18	RCT356SA6-AM	Collarín	1	Embrague	Trans. Manual	
					13-13	62022RSC3	Rod. de Bolas	1	Embrague	Rodamiento Piloto	4WD
				16-17	HCSTA5383LFT	Rod. Cónico	2	Piñón Diferencial	Cabeza	Trasero, Std. 8.2"	
					ST4096LFT		1		Cola		
				95-00	6308TPT4C5	Rod. de Bolas	2	Rueda Trasera			
				95-04	HC17887/31	Rod. Cónico	1	Diferencial	Rodamiento Eje	Trasero	
					HC32307JR		1	Piñón Diferencial	Entrada	4WD	
					HCDU5496-6LFT	Rod. Doble de Bolas	2	Rueda Delantera			
					HI-CAPHM88649/HI-CAPHM88610		1	Piñón Diferencial	Salida	4WD	
					HI-CAPLM48548/10	Rod. Cónico	2	Rueda Delantera		Interior	
					HI-CAPM12649/10					Exterior	
				95-19	HCSTA3072-9LFT		1	Piñón Diferencial	Trasero, Salida		
			6 Cil. 4.0L	05-08	PU107013ARMXY1	Polea Tensora	1	Motor	Banda de Transmisión	incluye el rodamiento 6302/5DYR12RMXCS44	
			6 Cil. 3.5L	07-09	PU107013ARMXY3						
		TUNDRA	Todos	5.7L, 8 Cyl.	07-18	KEST5889LFT	Rod. Cónico	1	Piñón Diferencial	Delantero	Front differential Case
					00-06	HCDU5496-6LFT	Rod. Doble de Bolas	2	Rueda Delantera		
						TR070904-1-9LFT	Rod. Cónico	1	Piñón Diferencial	Trasero, Entrada	
						HCSTA3072-9LFT	Rod. Cónico	1	Piñón Diferencial	Trasero, Salida	
										Delantero, Salida	4WD
					06->	2DACF044N-4A		1	Rueda Trasera	Izquierda	
						2DUF054N-2GR	Maza	2	Rueda Delantera		
						2DACF044N-4		1	Rueda Trasera	Derecha	
					07-16	2DUF058N-5R	Maza	2	Rueda Delantera		
						6207				Delantera, Flecha de Salida	
					6208	Rod. de Bolas	1	Caja de Transferencia	Delantera, Flecha de Salida	4WD; BORG WARNER 4431, 2 Vel.	
					6211				Flecha de Entrada	Part-Time	
					6210C3				Tracera, Flecha de Salida		
					HC30308JR	Rod. Cónico	1	Piñón Diferencial	Trasero, Interior	TOYOTA; 9.5" Ring Gear	
					HC32010JR		2	Diferencial	Trasero		
			07-19	2DACF049N-1BR				Derecha			
				2DACF049N-1CR	Maza	1	Rueda Trasera	Izquierda			
				2DACF049N-1DR				Derecha			
				2DACF049N-1ER				Izquierda			
			6 Cil. 4.0L	05-09	PU107013ARMXY1	Polea Tensora	1	Motor	Banda de Transmisión	incluye el rodamiento 6302/5DYR12RMXCS44	
			6 Cil. 3.5L	10-15	PU107013ARMXY3						
		YARIS	Todos	04-05	DAC3871W-3CS63	Rod. Doble de Bolas	2	Rueda Delantera			
					06-14	3DACF026F-24HS-AM	Maza		Rueda Trasera		FWD, ABS
					06-19	DAC4075W-3CS73	Rod. Doble de Bolas		Rueda Delantera		
					07-10	3DACF026F-24H-AM	Maza		Rueda Trasera		
	VOLKSWAGEN	BEETLE	Todos	06-17	HI-CAPL45449/10	Rod. Cónico	2	Piñón Diferencial	Interior	Manual Trans.; Volkswagen Trans.;	
					HI-CAPLM29749/10			Diferencial	Trasero	0A4 Trans.; 5 Vel. Trans.	
				98-11	DAC4074W-12CS47	Rod. Doble de Bolas	2	Rueda Delantera			
			98-17	HI-CAPL45449/10	Rod. Cónico	2	Piñón Diferencial	Interior	Trans. VW 0A4; 5 Vel.		
				HI-CAPLM29749/10				Exterior	Trans. Manual VW 0A4; 5 Vel.		
		DERBY	Todos	95-05	HI-CAPL45449/10	Rod. Cónico	2	Rueda Trasera		Interior	
					HI-CAPLM11749R/10					Exterior	
		GOL	Todos	09->	HI-CAPL45449/10	Rod. Cónico	2	Rueda Trasera		Interior	
					HI-CAPLM11749R/10					Exterior	
		GOLF	Todos	10-15	LM503349RYA/10		2	Transeje Diferencial	Diferencial	Trans. Manual 02Q; 6 Vel.	
					HI-CAPL45449/10				Interior	Trans. Manual VW 02Q; 5 Vel.; VW	
				94-18	HI-CAPLM29749/10	Rod. Cónico	2	Piñón Diferencial	Exterior	02Q; 6 Vel.	
					HI-CAPLM29749/10				Exterior	Trans. Manual VW 02M; 6 Vel.	
				95-17	HI-CAPLM29749/10				Exterior	Trans. Manual VW 0A4; 5 Vel.	
				99-07	DAC4074W-12CS47	Rod. Doble de Bolas	2	Rueda Delantera			
		GTI	Todos	06-18	HI-CAPL45449/10	Rod. Cónico	2	Transmisión Manual	Interior	VW Trans.; 02Q 6 Vel.	
					HI-CAPLM29749/10				Exterior		
		JETTA	Todos	00-13	DAC4074W-12CS47	Rod. Doble de Bolas	2	Rueda Delantera			
				06-17	LM503349RYA/10				Transeje Diferencial	Diferencial	Trans. Manual 02Q; 6 Vel.
				80-05	HI-CAPLM29749/10						Trans. Automatica VW 01M; 4 Vel.
				80-99	HI-CAPL45449/10				Rueda Trasera		Interior
					HI-CAPLM11749R/10						Exterior
				94-05	HI-CAPLM300849/11				Transeje Diferencial	Transmisión Manual	VW 02A; 5 Vel.
					HI-CAPL45449/10	Rod. Cónico	2	Transmisión Manual	Interior	VW Trans.; 0A4 5 Vel./VW Trans.; 02Q;	
					HI-CAPLM29749/10				Exterior	6 Vel.	
					HI-CAPLM29749/10				Exterior	Trans. Manual VW 02M; 6 Vel.	
					94-19	HI-CAPL45449/10			Piñón Diferencial	Interior	Trans. Manual VW 02Q; 5 Vel.; VW
				HI-CAPLM29749/10				Exterior	02Q; 6 Vel.		
			99-05	DAC4074W-12CS47	Rod. Doble de Bolas	2	Rueda Delantera				
		PASSAT	Todos	90-16	HI-CAPL45449/10	Rod. Cónico	2	Transmisión Manual	Interior	VW Trans.; 0A4 5 Vel.	
				HI-CAPLM29749/10				Exterior			
	POINTER	Todos	98-09	HI-CAPL45449/10	Rod. Cónico	2	Rueda Trasera		Interior		
				HI-CAPLM11749R/10					Exterior		
	SEDAN	Todos	80-03	HI-CAPL45449/10	Rod. Cónico	2	Rueda Delantera		Interior		
				HI-CAPLM11749R/10					Exterior		
	TIGUAN	Todos	09-16	HI-CAP32005JR	Rod. Cónico	2	Transmisión Manual	Piñón, Interior	Trans. VW 0A6; 6 Vel.		
				HI-CAPLM29749/10				Piñón, Exterior			



**Aplicaciones en diferenciales  
de vehículos ligeros,  
automoviles y camionetas**





RODAMIENTOS PARA DIFERENCIAL					
MARCAS	MODELO	DIFERENCIAL		PIÑÓN	
		DERECHO / IZQUIERO	AÑOS	CABEZA / COLA	AÑOS
CADILLAC	ESCALADE, ESV, EXT, EJE DEL. AAM, SUSP. INDEP. 8.25" R.G.	HI-CAPLM501349/14 / HI-CAPLM501349/14	2000-2018	HI-CAPM802048/11 / HI-CAPM88048/10	2007-2013
CADILLAC	ESCALADE, ESCALADE ESV, EXT, EJE TRAS. AAM, SUSP. INDEP. 8.625" R.G.	HCLM603049/12 / HCLM603049/12	2009-2014	KESTA4195LFTUR4 / KESTB3372LFT	2009-2014
CADILLAC	ESCALADE, ESCALADE ESV, EXT, EJE TRAS. AAM, SUSP. INDEP. 8.625" R.G.	HCLM603049/12 / HCLM603049/12	2009-2014	HI-CAPM802048/11 / HI-CAPM88048/10	1999-2018
CADILLAC	ESCALADE, ESCALADE ESV, EXT, EJE TRAS. AAM, SUSP. INDEP. 9.5" R.G.	HCJLM506849A/HCJLM506811 / HCJLM506849A/HCJLM506811	2007-2018	HM804846/HM804810 / HI-CAPM88649/10	2007-2013
CHEVROLET	AVALANCHE, EJE DEL. SUSP. INDEP. 8.25" R.G.	HI-CAPLM501349/14 / HI-CAPLM501349/14	2007-2013	HI-CAPM802048/11 / HI-CAPM88048/10	2007-2013
CHEVROLET	AVALANCHE, EJE TRAS. 8.5"/8.6" R.G.	HCLM603049/12 / HCLM603049/12	2009-2013	KESTA4195LFTUR4 / KESTB3372LFT	2009-2013
CHEVROLET	AVALANCHE 1500, EJE DEL. 8.25" R.G.	HI-CAPLM501349/14 / HI-CAPLM501349/14	2002-2006	HI-CAPM802048/11 / HI-CAPM88048/10	2002-2006
CHEVROLET	EXPRESS 1500, EJE TRAS. 8.5"/8.6" r.g.	HCLM603049/12 / HCLM603049/12	2009-2014	KESTA4195LFTUR4 / KESTB3372LFT	2009-2014
CHEVROLET	EXPRESS 1500 (EJE DEL. AAM 7.25" R.G.)	HI-CAPJL69349/10 / HI-CAPJL69349/10	2003-2014	(M88047/M88010) / HI-CAPM88649R/10	2003-2014
CHEVROLET	EXPRESS 1500 (EJE TRAS. AAM 8.625" R.G.)	HCLM603049/12 / HCLM603049/12	1998-2014	HI-CAPM802048/11 / HI-CAPM88048/10	1996-2014
CHEVROLET	EXPRESS 2500 EJE TRAS. AAM 9.5" R.G.	HCJLM506849A/HCJLM506811 / HCJLM506849A/HCJLM506811	1996-2018	HM804846/HM804810 / HI-CAPM88649/10	1996-2018
CHEVROLET	EXPRESS 2500 EJE TRAS. SPICER 60, 9.75" R.G.	(NP197868/NP802507) / (NP197868/NP802507)	2003-2017	HM803146/HM803110 / HI-CAPM88542/10	2003-2017
CHEVROLET	EXPRESS 2500 EJE TRAS. AAM 10.5" R.G.	387AS/382A / 387AS/382A	1996-2018	(R1581TV) / HI-CAPM802048/11	1996-2018
CHEVROLET	EXPRESS 3500 EJE TRAS. AAM, 10.5" R.G.	387AS/382A / 387AS/382A	1996-2018	HM903249/HM903210 / HI-CAPM802048/11	1996-2018
CHEVROLET	EXPRESS 3500 EJE TRAS. AAM, 11.5" R.G.	3984/20 / 3984/20	2010	HM807046/HM807010 / HI-CAPM802048/11	2010
CHEVROLET	EXPRESS 4500 EJE TRAS. AMM, 9.5" R.G.	HCJLM506849A/HCJLM506811 / HCJLM506849A/HCJLM506811	2009-2016	HM804846/HM804810 / HI-CAPM88649/10	2009-2012
CHEVROLET	EXPRESS 4500 EJE TRAS. SPICER 60 9.75" R.G.	(NP197868/NP802507) / (NP197868/NP802507)	2009-2016	HM803146/HM803110 / HI-CAPM88542/10	2009-2012
CHEVROLET	EXPRESS 4500 EJE TRAS. AMM, 10.5" R.G.	387AS/382A / 387AS/382A	2009-2016	HM903249/HM903210 / HI-CAPM802048/11	2009-2016
CHEVROLET	COLORADO, EJE TRAS. DANA M220	387A/382S / 387A/382S	2015-2020	KESTE4183LFT (NP159221/NP254157) (23471879) / No identificado (Ac Delco 23471880)	2015-2020
CHEVROLET	COLORADO, EJE DEL. 8.25" R.G.	HI-CAPLM501349/14 / HI-CAPLM501349/14	2009-2012	KEHM89249/KEHM89210 / HI-CAPM88649/10	2004-2012
CHEVROLET	COLORADO, EJE TRAS. 8" R.G.	HCLM603049/12 / HCLM603049/12	2004-2012	HI-CAPM802048/11 (NP457992/NP926068) / HI-CAPM88649/10	2004-2012
CHEVROLET	COLORADO, EJE TRAS. 8.5"/8.6" R.G.	HCLM603049/12 / HCLM603049/12	2009-2012	KESTA4195LFTUR4 / KESTB3372LFT	2009-2012
CHEVROLET	SILVERADO 1500, EJE DEL. AAM, SUSP. INDEP. 8.25" R.G.	HI-CAPLM501349/14 / HI-CAPLM501349/14	1999-2020	HI-CAPM802048/11 / HI-CAPM88048/10	1999-2020
CHEVROLET	SILVERADO 1500, EJE TRAS. AAM 8.625" R.G.	HCLM603049/12 / HCLM603049/12	1999-2020	KESTA4195LFTUR4 / KESTB3372LFT	1999-2020
CHEVROLET	SILVERADO 1500, EJE TRAS. AAM 9.5" R.G.	HCJLM506849A/HCJLM506811 / HCJLM506849A/HCJLM506811	2001-2018	HM804846/HM804810 / HI-CAPM88649/10	2001-2013
CHEVROLET	SILVERADO 2500 HD, EJE DEL. AAM, SUSP. INDEP. 9.25" R.G.	HCJLM506849A/HCJLM506811 / HCJLM506849A/HCJLM506811	2001-2018	HM804846/HM804810 / HI-CAPM88649/10	2001-2018
CHEVROLET	SILVERADO 2500 HD, EJE TRAS. AAM, SUSP. INDEP. 10.5" R.G.	387AS/382A / 387AS/382A	2001-2018	HM903249/HM903210 / HI-CAPM802048/11	2001-2018
CHEVROLET	SILVERADO 3500 HD, EJE DEL. AAM, SUSP. INDEP. 9.25" R.G.	HCJLM506849A/HCJLM506811 / HCJLM506849A/HCJLM506811	2007-2018	HM804846/HM804810 / HI-CAPM88649/10	2007-2018
CHEVROLET	SILVERADO 3500 HD, EJE TRAS. AAM, SUSP. INDEP. 11.5" R.G.	3984/20 / 3984/20	2007-2018	HM807046/HM807010 / HI-CAPM802048/11	2007-2018
CHEVROLET	SUBURBAN 1500, EJE DEL. AAM, SUSP. INDEP. 8.25" R.G.	HI-CAPLM501349/14 / HI-CAPLM501349/14	2000-2018	HI-CAPM802048/11 / HI-CAPM88048/10	2000-2018
CHEVROLET	SUBURBAN 1500, EJE TRAS. 8.5"/8.6" R.G.	HCLM603049/12 / HCLM603049/12	2009-2014	KESTA4195LFTUR4 / KESTB3372LFT	2009-2014
CHEVROLET	SUBURBAN 1500, EJE TRAS. AAM, 8.625" R.G.	HCLM603049/12 / HCLM603049/12	2000-2014	HI-CAPM802048/11 / HI-CAPM88048/10	2000-2014

RODAMIENTOS PARA DIFERENCIAL					
MARCAS	MODELO	DIFERENCIAL		PIÑÓN	
		DERECHO / IZQUIERO	AÑOS	CABEZA / COLA	AÑOS
CHEVROLET	SUBURBAN 1500, EJE TRAS. AAM, 9.5" R.G.	HCJLM506849A/HCJLM506811 / HCJLM506849A/HCJLM506811	2007-2014	HM804846/HM804810 / HI-CAPM88649/10	2007-2014
CHEVROLET	SUBURBAN 2500, EJE DEL. AAM, SUSP. INDEP. 9.25" R.G.	HCJLM506849A/HCJLM506811 / HCJLM506849A/HCJLM506811	2000-2013	HM804846/HM804810 / HI-CAPM88649/10	2000-2013
CHEVROLET	SUBURBAN 2500, EJE TRAS. AAM 9.5" R.G.	HCJLM506849A/HCJLM506811 / HCJLM506849A/HCJLM506811	2000-2013	HM804846/HM804810 / HI-CAPM88649/10	2000-2013
CHEVROLET	SUBURBAN 2500, EJE TRAS. AAM 10.5" R.G.	387AS/382A / 387AS/382A	2000-2013	(R1581TV) / HI-CAPM802048/11	2000-2012
CHEVROLET	TAHOE, EJE DEL. INDEP. AAM, 8.25" R.G.	HI-CAPLM501349/14 / HI-CAPLM501349/14	1995-2018	HI-CAPM802048/11 / HI-CAPM88048/10	1995-2018
CHEVROLET	TAHOE, EJE TRAS. AAM, 8.625" R.G.	HCLM603049/12 / HCLM603049/12	2000-2018	HI-CAPM802048/11 / HI-CAPM88048/10	2000-2018
CHEVROLET	TAHOE, EJE TRAS. AAM, 9.5" R.G.	HCJLM506849A/HCJLM506811 / HCJLM506849A/HCJLM506811	2007-2018	HM804846/HM804810 / HI-CAPM88649/10	2007-2018
DODGE	B-150 (DIF 8.25")	HCLM603049/12 / HCLM603049/12	1987-2003	HI-CAPM802048/11 / HI-CAPM86649R/10 (SET309)	1987-2003
DODGE	B-150 (DIF 9.25")	HCJLM704649/HCJLM704610 / HCJLM704649/HCJLM704610	1974-2003	M804049/10 / HI-CAPM88048/10	1974-2003
DODGE	B-1500 (DIF 8.25")	HCLM603049/12 / HCLM603049/12	HASTA-2003	HI-CAPM802048/11 / HI-CAPM86649R/10 (SET309)	HASTA 2003
DODGE	B-1500 (DIF 9.25")	HCJLM704649/HCJLM704610 / HCJLM704649/HCJLM704610	HASTA-2003	M804049/10 / HI-CAPM88048/10	HASTA 2002
DODGE	DAKOTA, EJE DELANTERO CHRYSLER C205F, 8.0" R.G.	HI-CAPLM102949/HI-CAPLM102911 / HI-CAPLM102949/HI-CAPLM102911	2000-2010	HI-CAPM88048/10 / (NP722065/NP013747)	2000-2010
DODGE	DAKOTA, EJE TRAS. 8.25" R.G.	HCLM603049/12 / HCLM603049/12	1987-2010	HI-CAPM802048/11 / HI-CAPM88649/10	1987-2010
DODGE	DAKOTA, EJE TRAS. 9.25" R.G.	HCJLM704649/HCJLM704610 / HCJLM704649/HCJLM704610	1998-2010	HM804846/HM804810 / HI-CAPM88048/10	1998-2010
DODGE	RAM 1500, EJE DEL. CHRYSLER C205F, 8" R.G.	HI-CAPLM102949/HI-CAPLM102911 / HI-CAPLM102949/HI-CAPLM102911	2011	HI-CAPM88048/10 / (NP722065/NP013747) / (NP722065/NP013747)	2011
DODGE	RAM 1500, EJE TRASERO ZF C235, 9.25" R.G.	HCJLM704649/HCJLM704610 / HCJLM704649/HCJLM704610	2011-2018	M804049/10 (NP524102/NP912904) / HI-CAPM88048/10	2011-2018
DODGE	RAM 1500, EJE TRASERO AAM, 10.5" R.G.	387AS/382A / 387AS/382A	2011-2012	HM903249/HM903210 / HI-CAPM802048/11	2011-2012
DODGE	RAM 1500 (EJE DELANTERO C205F/C205FD 8.0" R.G.)	HI-CAPLM102949/HI-CAPLM102911 / HI-CAPLM102949/HI-CAPLM102911	2004-2010	HI-CAPM88048/10 / (NP722065-NP013743)	2004-2010
DODGE	RAM 1500, EJE TRASERO CHRYSLER 9.25" R.G.	HCJLM704649/HCJLM704610 / HCJLM704649/HCJLM704610	1994-2010	M804049/10 / HI-CAPM88048/10	1994-2010
DODGE	RAM 1500, EJE TRASERO AMM, 10.5" R.G.	387AS/382A / 387AS/382A	2007-2010	HM903249/HM903210 / HI-CAPM802048/11	2007-2010
DODGE	RAM 2500, EJE DEL. AAM, SUSP. INDEP. 9.25" R.G.	HCJLM506849A/HCJLM506811 / HCJLM506849A/HCJLM506811	2011-2018	HM804846/HM804810 / HI-CAPM88649/10	2011-2018
DODGE	RAM 2500, EJE TRAS. AAM, 10.5" R.G.	387AS/382A / 387AS/382A	2014-2015	HI-CAPM802048/11 / (R1581TV)	2014-2015
DODGE	RAM 2500, EJE TRAS. AAM, 11.5" R.G.	3984/20 / 3984/20	2011-2018	HM807046/HM807010 / HI-CAPM802048/11	2011-2018
DODGE	RAM 3500, EJE DEL. AAM, SUSP. INDEP. 9.25" R.G.	HCJLM506849A/HCJLM506811 / HCJLM506849A/HCJLM506811	2011-2018	HM804846/HM804810 / HI-CAPM88649/10	2011-2018
DODGE	RAM 3500, EJE TRAS. AAM, 11.5" R.G.	3984/20 / 3984/20	2011-2018	HM807046/HM807010 / HI-CAPM802048/11	2011-2018
DODGE	RAM 4500, EJE DEL. MagnaSteyr 275 mm	32012JR / 32017JR	2008-2010	No identificado / No identificado	0
DODGE	RAM 4500, EJE TRAS. SPICER S111, 8.825" R.G.	3984/20 / 3984/20	2008-2018	72212CE2/487 / 55200CRE2/437	2008-2018
DODGE	RAM 5500, EJE DEL. MagnaSteyr 275 mm R.G.	32012JR / 32017JR	2008-2010	No identificado / No identificado	0
DODGE	RAM 5500, EJE TRAS. SPICER S111, 8.825" R.G.	3984/20 / 3984/20	2008-2018	72212CE2/487 / 55200CRE2/437	2008-2018
DODGE	CHALLENGER, EJE TRASERO ZF 198 mm R.G.	HCLM806649-1LFT/10 / HCLM806649-1LFT/10	2009-2010	HM803149/10 / HI-CAPM88649/10	2008-2010
DODGE	CHARGER EJE TRASERO Getrag 648 (H226) 226 mm R.G.	HC32010JR / HC32010JR	2010-2014	(NP922169/NP233028) / HI-CAPM802048/11	2010-2014
DODGE	DAKOTA, EJE DEL. Chrysler C205F 8" R.G.	HI-CAPLM102949/HI-CAPLM102911 / HI-CAPLM102949/HI-CAPLM102911	2000-2010	HI-CAPM88048/10 / (NP722065/NP013747)	2000-2010

RODAMIENTOS PARA DIFERENCIAL					
MARCAS	MODELO	DIFERENCIAL		PIÑON	
		DERECHO / IZQUIERO	AÑOS	CABEZA / COLA	AÑOS
DODGE	DAKOTA, EJE TRAS. Chrysler 8.25" R.G.	HCLM603049/12 / HCLM603049/12	1987-2010	M804049/10 / HI-CAPM88048/10	1987-2010
DODGE	DAKOTA, EJE TRAS. Chrysler 9.25" R.G.	HCJLM704649/HCJLM704610 / HCJLM704649/HCJLM704610	1998-2010	M804049/10 (NP524102/NP912904) / HI-CAPM88048/10	1998-2010
DODGE	DURANGO (DIF 8.25")	HCLM603049/12 / HCLM603049/12	1987-2003	HI-CAPM88048/10 / HI-CAPM802048/11	1987-2003
DODGE	DURANGO (DIF 9.25")	HCJLM704649/HCJLM704610 / HCJLM704649/HCJLM704610	HASTA 2002	M804049/10 (NP524102/NP912904) / HI-CAPM88048/10	2002-2003
DODGE	RAM 1500, EJE TRAS. 9.25" R.G.	HCJLM704649/HCJLM704610 / HCJLM704649/HCJLM704610	1994-2010	HI-CAPM88649/10 / HI-CAP02872/20	1994-2011
DODGE	RAM 1500, EJE TRAS. AAM 10.5" R.G.	387AS/382A / 387AS/382A	2007-2010	DK-67924 (R1561TV) / HI-CAPM802048/11	2007-2010
DODGE	RAM 1500, EJE TRAS. ZF C235, 9.25" R.G.	HCJLM704649/HCJLM704610 / HCJLM704649/HCJLM704610	2011-2016	N/A / N/A	2011-2016
DODGE	RAM 1500, EJE TRAS. AAM 10.5" R.G.	387AS/382A / 387AS/382A	2007-2010	72212CE2/487 / 55200CRE2/437	2007-2012
DODGE	RAM 1500, EJE DEL. SPICER 44-3F 8.5" R.G.	HI-CAP25590/23 / HI-CAP25590/23	1994-2003	HI-CAPM802048/11 / HI-CAPM86649R/10 (SET309)	1994-2003
DODGE	RAM 1500, EJE TRAS. ZF C235, 9.25" R.G.	HCJLM704649/HCJLM704610 / HCJLM704649/HCJLM704610	2011-2018	M804049/10 / HI-CAPM88048/10	2011-2018
DODGE	RAM 1500, EJE TRAS. Chrysler 9.25" R.G.	HCJLM704649/HCJLM704610 / HCJLM704649/HCJLM704610	1994-2010	HI-CAPM802048/11 / HI-CAPM89443/11YA1	1994-2010
DODGE	RAM 2500, EJE DEL. SUSP. INDEP. AAM 9.25" R.G.	HCJLM506849A/HCJLM506811 / HCJLM506849A/HCJLM506811	2003-2018	HM803146/10 / HI-CAPM88542/10	2003-2018
DODGE	RAM 2500, EJE DEL. SPICER 44-3F 8.5" R.G.	HI-CAP25590/23 / HI-CAP25590/23	1994-2002	HI-CAPM89443 / HCHM89411YA1 / (NP504493/NP949481)	1994-2002
DODGE	RAM 2500, EJE DEL. SPICER 60-F2 9.75" R.G.	387A/382S / 387A/382S	1994-2002	594A/592A / (NP283244/NP748236)	1994-2002
DODGE	RAM 2500, EJE TRAS. AMM 11.5" R.G.	3984/20 / 3984/20	2009-2018	HI-CAPM802048/11 / HI-CAPM88048/10	1994-2018
DODGE	RAM 2500, EJE TRAS. AAM 10.5" R.G.	387AS/382A / 387AS/382A	2003-2010	TRD101004-1UR4 / HCHM89448/11YA1	2003-2010
DODGE	RAM 3500, EJE DEL. AAM, SUSP. INDEP. 9.25" R.G.	HCJLM506849A/HCJLM506811 / HCJLM506849A/HCJLM506811	2011-2018	HM803149/10 / HI-CAPM88542/10	2011-2018
DODGE	RAM 3500, EJE DEL. AAM 11.5" R.G.	3984/20 / 3984/20	2003-2018	HM803146/10 / HI-CAPM88542/10	2003-2018
DODGE	RAM 4500, EJE DEL. MagnaSteer 275 mm	32012JR / 32017JR (SET1047)	2008-2018	No identificado / HI-CAPM802048/11	0
DODGE	RAM 4500, EJE TRAS. SPICER S111, 11.825" R.G.	3984/3920 / 3984/3920	2008-2018	72212CE2/487 / 55200CRE2/437	2008-2018
DODGE	RAM 5500, EJE DEL. MagnaSteer 275 mm	32012JR / 32017JR (SET1047)	2008-2018	HI-CAPM802048/11 / HI-CAPM88048/10	0
DODGE	RAM 5500, EJE TRAS. SPICER S111, 11.825" R.G.	3984/3920 / 3984/3920	2008-2018	HI-CAPM802048/11 / HI-CAPM88048/10	2008-2018
DODGE	RAM 6500 (DIF 17,000 Lbs)	487/493 / 56425R/56650	HASTA 2002	HM803146/HM803110 / HI-CAPM88542/10	HASTA 2002
DODGE	RAM 6500 (DIF 23,000 Lbs)	JM716649/JM716610 / T4CB120YA1 (JP12049/JP12010)	HASTA 2002	KESTA4195LFTUR4 / KESTB3372LFT	HASTA 2002
DODGE	RAM VAN (DIF 8.25")	HCLM603049/12 / HCLM603049/12	1987-2003	HI-CAPM802048/11 / HI-CAPM88048/10	1987-2002
DODGE	RAM VAN (DIF 9.25")	HCJLM704649/HCJLM704610 / HCJLM704649/HCJLM704610	HASTA 2002	HI-CAPM802048/11 / HI-CAPM88048/10	2000-2001
DODGE	RAM WAGON (DIF 8.25")	HCLM603049/12 / HCLM603049/12	1987-2003	HM803146/10 / HI-CAPM88043/10	1987-2002
DODGE	RAM WAGON (DIF 9.25")	HCJLM704649/HCJLM704610 / HCJLM704649/HCJLM704610	1969-2002	HM803146/10 / HI-CAPM88043/10	2000-2001
DODGE	SERIE 1500, 8.25" R.G.	HCLM603049/12 / HCLM603049/12	1997-2003	HI-CAPM802048/11 / HI-CAPM86649R/10 (SET309)	1997-2003
FORD	CROWN VICTORIA, EJE TRAS. Visteon, 7.5" R.G.	HI-CAPLM501349/14 / HI-CAPLM501349/14	1992-2011	HI-CAPM802048/11 / HI-CAPM88048/10	1992-2011
FORD	E-150 EJE TRAS. Visteon, 8.8" R.G.	HCLM603049/12 / HCLM603049/12	2003-1014	(NP665996/NP244986) / HI-CAPM89443/11YA1	2003-1014
FORD	E-250, EJE DEL. SPICER 60-1 9.75" R.G.	(NP197868/NP802507) / (NP197868/NP802507)	2003-1014	HI-CAPM802048/11 / HI-CAPM88048/10	2003-1014

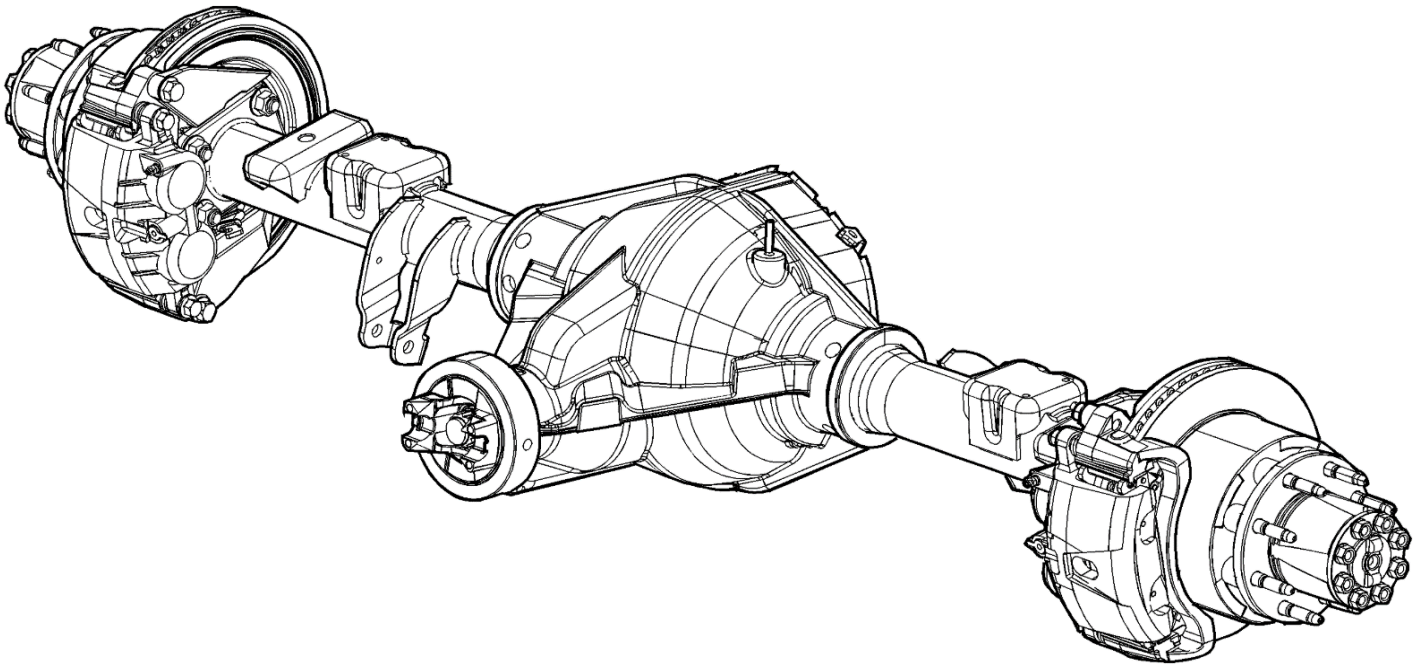
RODAMIENTOS PARA DIFERENCIAL					
MARCAS	MODELO	DIFERENCIAL		PIÑÓN	
		DERECHO / IZQUIERO	AÑOS	CABEZA / COLA	AÑOS
FORD	E-350 SUPER DUTY, EJE TRAS. SPICER 60-1, 9.75" R.G.	(NP197868/NP802507) / (NP197868/NP802507)	1999-2018	HM803146/10 / HI-CAPHM88542/10	1999-2015
FORD	E-350 SUPER DUTY, EJE TRAS. SPICER 70-2U, 10.54" R.G.	(NP197868/NP802507) / (NP197868/NP802507)	1999-2018	HM803146/10 / HI-CAPHM88542/10	1999-2018
FORD	EXPEDITION, EJE DEL. VISTEON, 8.8" R.G.	HCLM603049/12 / HCLM603049/12	1997-2018	HI-CAPM802048/11 / HI-CAPM88048/10	1997-2018
FORD	EXPEDITION, EJE TRAS. VISTEON, 9.75" R.G.	(NP912771/NP847706) / (NP912771/NP847706)	2007-2012	(NP665996/NP244986) / HI-CAPHM89443/11YA1	1999-2018
FORD	EXCURSION	469/453X / 469/453X	2000-2003	HI-CAPHM89443 / HCHM89411YA1 / (NP504493/NP949481)	2000-2003
FORD	EXPEDITION (DIF 8.8")	HCLM603049/12 / HCLM603049/12	1997-2002	HI-CAPM802048/11 / HI-CAPM88048/10	1997-2002
FORD	EXPEDITION (DIF 9.75")	(NP343847/NP372019) / (NP343847/NP372019)	1997-2015	(NP576375/NP424567) / HI-CAPHM89443/11YA1	1999-2018
FORD	EXPLORER, EJE DEL. SPICER 30-SF, 7.125" R.G.	HI-CAPLM501349/14 / HI-CAPLM501349/14	1991-2010	594A/592A / (NP283244/NP748236)	2006-2010
FORD	EXPLORER SPORT TRAC, EJE DEL. SPICER 30-SF, 7.125" R.G.	HI-CAPLM501349/14 / HI-CAPLM501349/14	1991-2010	594A/592A / (NP283244/NP748236)	2006-2010
FORD	EXPLORER	HI-CAPLM501349/14 (DIF DELANTERO Y TRASERO) / HI-CAPLM501349/14	1995-2001	HI-CAPM86649R/10 / HI-CAPHM88648/10	1995-2001
FORD	F-150, EJE DEL. (4WD/AWD) VISTEON, 8.8" R.G.	HCLM603049/12 / HCLM603049/12	1997-2018	HI-CAPM802048/11 / HI-CAPM88048/10	1983-2014
FORD	F-150, EJE TRAS. VISTEON, 8.8" R.G.	HCLM603049/12 / HCLM603049/12	1983-2018	HI-CAPM802048/11 / HI-CAPM88048/10	1975-2018
FORD	F-150, EJE TRASERO, 8.8" R.G.	HCLM603049/12 / HCLM603049/12	2009-2014	KEST4190LFTUR4 / (NP966883/NP759177)	2009-2014
FORD	F-150, EJE TRASERO, 9.75" R.G.	(NP912771/NP847706) / (NP912771/NP847706)	2011-2014	TRD101004-1UR4 / HCHM89448/11YA1	2011-2014
FORD	F-250 SUPER DUTY, EJE DEL. MONOBEAM, 9.75" R.G.	387A/382S / 387A/382S	2005-2018	HM803146/10 / HI-CAPHM88542/10	2005-2018
FORD	F-250 SUPER DUTY, EJE DEL. MONOBEAM, 9.75" R.G.	469/453X / 469/453X	1999-2018	(NP504493/NP949481) / HI-CAPHM89443 / HCHM89411YA1	1999-2018
FORD	F-250	469/453X / 469/453X	1985-2002	HM803149/10 / HI-CAPHM88542/10	1985-2002
FORD	F-350 SUPER DUTY, EJE TRAS. SPICER 80, 11" R.G.	469/453X / 469/453X	1999-2018	(NP516549/NP673386) / HI-CAPM802048/11	1999-2018
FORD	F-350 SUPER DUTY	HI-CAPJLM104948/HI-CAPLM104911A (taza no disp.) / 469/453X	1980-2002	(NP504493/NP949481) / HI-CAPHM89443 / HCHM89411YA1	1980-2002
FORD	E-450 SUPER DUTY, EJE TRAS. SPICER 60-1, 9.75" R.G.	(NP197868/NP802507) / (NP197868/NP802507)	2003-2017	HM803146/10 / HI-CAPHM88542/10	2003-2017
FORD	E-450 SUPER DUTY, EJE TRAS. SPICER 70-2U, 10.54" R.G.	(NP197868/NP802507) / (NP197868/NP802507)	2003-2017	HM803149/10 / HI-CAPHM88542/10	2003-2017
FORD	F-450 SUPER DUTY, EJE SPICER 60-SF, MONOBEAM, 9.75" R.G.	387A/382S / 387A/382S	1999-2018	HM803146/10 / HI-CAPHM88542/10	1999-2018
FORD	F-450 SUPER DUTY, EJE SPICER 80, 11" R.G.	469/453X / 469/453X	1999-2011	No identificado / HI-CAPM802048/11	2005-1016
FORD	F-450 SUPER DUTY, EJE SPICER S110, 11.825" R.G.	3984/3920 / 3984/3920	2005-2016	72212CE2/487 / 55200CRE2/437	2005-2016
FORD	F-550 SUPER DUTY, EJE DEL. SPICER 60-SF, 9.75" R.G.	387A/382S / 387A/382S	1999-2018	HM803146/10 / HI-CAPHM88542/10	1999-2018
FORD	F-550 SUPER DUTY, EJE TRAS. SPICER S110, 11.825" R.G.	3984/3920 / 3984/3920	1999-2016	72212CE2/487 / 55200CRE2/437	1999-2016
FORD	F-450 SUPER DUTY, EJE DEL. SPICER 80, DIF 9.75" R.G.	387A/382S / 387A/382S	1999-2018	HM803146/HM803110 / HI-CAPHM88542/10	1999-2018
FORD	F-450 SUPER DUTY, EJE TRAS. SPICER 80, 11" R.G.	469/453X / 469/453X	1999-2011	HI-CAPM802048/11 / HI-CAPM88048/10	1999-2012
FORD	LINCOLN NAVIGATOR	HCLM603049/12 / HCLM603049/12	1998-2002	HI-CAPM802048/11 / HI-CAPM88048/10	1998-2002
FORD	LINCOLN TOWN CAR	HCLM603049/12 / HCLM603049/12	1998-2003	HI-CAPM802048/11 / HI-CAPM88048/10	1998-2003
FORD	LOBO	469/453X / 469/453X	1999-2003	(NP504493/NP949481) / HI-CAPHM89443 / HCHM89411YA1	1999-2003
FORD	LOBO	HI-CAPLM104949/11 / HI-CAPLM104949/11	1997-2002	HI-CAPM802048/11 / HI-CAPM88048/10	1997-2002



RODAMIENTOS PARA DIFERENCIAL					
MARCAS	MODELO	DIFERENCIAL		PIÑÓN	
		DERECHO / IZQUIERO	AÑOS	CABEZA / COLA	AÑOS
FORD	MUSTANG	HCLM603049/12 / HCLM603049/12	1994-2002	HI-CAPM802048/11 / HI-CAPM88048/10	1994-2002
GMC	SAVANA 4500 EJE TRAS. AMM, 9.5" R.G.	HCJLM506849A/HCJLM506811 / HCJLM506849A/HCJLM506811	2009-2016	HM804846/HM804810 / HI-CAPM88649/10	2009-2012
GMC	SAVANA 4500 EJE TRAS. SPICER 60 9.75" R.G.	(NP197868/NP802507) / (NP197868/NP802507)	2009-2016	HM803146/HM803110 / HI-CAPM88542/10	2009-2012
GMC	SAVANA 4500 EJE TRAS. AMM, 10.5" R.G.	387AS/382A / 387AS/382A	2009-2016	HM903249/HM903210 / HI-CAPM802048/11	2009-2016
GMC	SILVERADO 1500, EJE DEL. 8.25" R.G.	HI-CAPLM501349/14 / HI-CAPLM501349/14	2009-2020	HI-CAPM802048/11 / HI-CAPM88048/10	2009-2020
GMC	SILVERADO 1500, EJE TRAS. 8.5"/8.6" R.G.	HCLM603049/12 / HCLM603049/12	2009-2020	KESTA4195LFTUR4 / KESTB3372LFT	2009-2020
GMC	SIERRA 1500, EJE DEL. 8.25" R.G.	HI-CAPLM501349/14 / HI-CAPLM501349/14	1999-2020	HI-CAPM802048/11 / HI-CAPM88048/10	1999-2020
GMC	SIERRA 1500, EJE TRAS.	HCLM603049/12 / HCLM603049/12	2009-2020	KESTA4195LFTUR4 / KESTB3372LFT	2009-2020
GMC	YUKON, EJE DEL. 8.25" R.G.	HCLM603049/12 / HCLM603049/12	1998-2018	HI-CAPM802048/11 / HI-CAPM88048/10	1998-2018
GMC	YUKON, EJE TRAS. 8.5"/8.6" R.G.	HCLM603049/12 / HCLM603049/12	2009-2014	KESTA4195LFTUR4 / KESTB3372LFT	2009-2014
HUMMER	H3, EJE DEL. AAM, 7.6" R.G.	HI-CAPLM501349/14 / HI-CAPLM501349/14	2006-2010	KEHM89249/KEHM89210 / HI-CAPM86649R/10	2006-2010
HUMMER	H3, EJE TRAS. AAM, 8.625" R.G.	HCLM603049/12 / HCLM603049/12	2006-2010	HI-CAPM802048/11 / HI-CAPM88048/10	2006-2010
HUMMER	H3T, EJE DEL. AAM, 7.6" R.G.	HI-CAPLM501349/14 / HI-CAPLM501349/14	2006-2010	KEHM89249/KEHM89210 / HI-CAPM86649R/10	2006-2010
HUMMER	H3t, EJE TRAS. AAM, 8.625" R.G.	HCLM603049/12 / HCLM603049/12	2006-2010	HI-CAPM802048/11 / HI-CAPM88048/10	2006-2010
JEEP	COMMANDER, EJE DEL. Chrysler C200F Y C200FE, 7.875" R.G.	HCLM603049/12 / HCLM603049/12	2006-2010	HM803146/10 / HI-CAPM88043/10	2006-2010
JEEP	COMMANDER, EJE TRAS. Chrysler C213R/E, 8.25" R.G.	/ HCLM603049/12	2006-2010	/ HI-CAPM86649R/10 (SET309)	2006-2010
JEEP	COMMANDER, EJE TRAS. SPICER 44, 8.5" R.G.	HCLM603049/12 / HCLM603049/12	2006-2010	HI-CAPM802048/11 / HI-CAPM88048/10	2006-2010
JEEP	GRAND CHEROKEE, EJE DEL. Chrysler C200F/FE, 7.875" R.G.	HCLM603049/12 / HCLM603049/12	2005-2010	HM803146/10 / HI-CAPM88043/10	2005-2010
JEEP	GRAND CHEROKEE, EJE TRAS. Chrysler C213R/RE, 8.25" R.G.	HCLM603049/12 / HCLM603049/12	2005-2010	HI-CAPM802048/11 / HI-CAPM86649R/10 (SET309)	2005-2010
JEEP	LIBERTY, EJE DEL. SPICER 30A, USP. INDEP. 7.125" R.G.	HI-CAPLM501349/14 / HI-CAPLM501349/14	2002-2012	HI-CAPM88649/10 / HI-CAPM802048/11	2002-2012
JEEP	LIBERTY, EJE TRAS. Chrysler, 8.25" R.G.	HCLM603049/12 / HCLM603049/12	2002-2012	HI-CAPM802048/11 / HI-CAPM86649R/10 (SET309)	2002-2012
JEEP	WRANGLER, EJE DEL. SPICER 30SF, 7.125" R.G.	HI-CAPLM501349/14 / HI-CAPLM501349/14	1987-2017	HI-CAPM802048/11 / HI-CAPM86649R/10 (SET309)	2007-2017
JEEP	WRANGLER, EJE DEL. SPICER 44, 8.5" R.G.	HCJLM704649/HCJLM704610 / HCJLM704649/HCJLM704610	2007-2017	HI-CAPM802048/11 / HI-CAPM86649R/10 (SET309)	2007-2017
JEEP	WRANGLER, EJE TRAS. SPICER 44, 8.5" R.G.	HCLM603049/12 / HCLM603049/12	2007-2017	HI-CAPM802048/11 / HI-CAPM88048/10	2007-2017
LINCOLN	NAVIGATOR, EJE DEL. VISTEON, 8.8" R.G.	HCLM603049/12 / HCLM603049/12	1998-2018	HI-CAPM802048/11 / HI-CAPM88048/10	1998-2018
LINCOLN	NAVIGATOR, EJE TRAS. VISTEON, 8.8" R.G.	HCLM603049/12 / HCLM603049/12	1998-2018	HI-CAPM802048/11 / HI-CAPM88048/10	1998-2018
LINCOLN	NAVIGATOR, EJE TRAS. VISTEON, 9.75" R.G.	(NP912771/NP847706) / (NP912771/NP847706)	1999-2018	(NP655996/NP244986) / HI-CAPM89443/11YA1	1999-2018
MERCEDES-BENZ	SPRINTER 3500, EJE TRAS. Mercedes-Benz HLO/30	32012JR / 32012JR	2010-2018	T7FC045 / HI-CAP30307JR-1	2010-2018
MERCURY	GRAN MARQUIS, EJE TRAS. VISTEON, 7.5" R.G.	HI-CAPLM501349/14 / HI-CAPLM501349/14	1979-2011	HI-CAPM802048/11 / HI-CAPM88048/10	1979-2011
MERCURY	GRAN MARQUIS, EJE TRAS. VISTEON, 8.8" R.G.	HCLM603049/12 / HCLM603049/12	1979-2011	HI-CAPM802048/11 / HI-CAPM88048/10	1979-2011
NISSAN	ARMADA EJE DEL. NISSAN SPICER 205	HCLM603049/11 / HCLM603049/11	2005-2015	HI-CAPM88048/10 / HI-CAPM802048/11	2005-2015
NISSAN	ARMADA EJE TRAS. R230B	32211JR / 32211JR	2005-2018	No identificado / No identificado	0

RODAMIENTOS PARA DIFERENCIAL					
MARCAS	MODELO	DIFERENCIAL		PIÑON	
		DERECHO / IZQUIERO	AÑOS	CABEZA / COLA	AÑOS
NISSAN	ARMADA EJE TRAS. SPICER 44, 8.5" R.G.	HCJLM704649/HCJLM704610 / HCJLM704649/HCJLM704610	2005-2015	HM803146/10 / HI-CAPM88048/10	2005-2015
NISSAN	FRONTIER, EJE DEL. NISSAN R180A,	HI-CAP30208JR / HI-CAP30208JR	1998-2018	HI-CAP32207JR / No identificado	2005-2018
NISSAN	FRONTIER, EJE TRAS. SPICER 44, 8.5 R.G.	HCJLM704649/HCJLM704610 / HCJLM704649/HCJLM704610	2005-2018	HM803146/10 / HI-CAPM88048/10	2005-2018
NISSAN	PATHFINDER, EJE DEL. NISSAN R180A	HI-CAP30208JR / HI-CAP30208JR	1987-2017	HI-CAP32207JR / No identificado	1987-2017
NISSAN	PATHFINDER, EJE DEL. SPICER 205	HCLM603049/11 / HCLM603049/11	2007-2012	HI-CAPM88048/10 / HI-CAPM802048/11	2007-2012
NISSAN	PATHFINDER, EJE TRAS. R230B	32211JR / 32211JR	2004-2012	No identificado / No identificado	0
NISSAN	PATHFINDER, EJE TRAS. SPICER 44, 8.5" R.G.	HCJLM704649/HCJLM704610 / HCJLM704649/HCJLM704610	2005-2012	HM803146/10 / HI-CAPM88048/10	2005-2012
NISSAN	ROGUE, EJE TRAS. NISSAN R145	HI-CAP30207JR / HI-CAP30207JR	2008-2018	HI-CAP32206JR / HI-CAP320/28JR	2008-2018
NISSAN	TITAN, EJE DEL. SPICER 205	HCLM603049/11 / HCLM603049/11	2004-2015	HI-CAPM88048/10 / HI-CAPM802048/11	2004-2015
NISSAN	TITAN, EJE TRAS. SPICER 44, 8.5" R.G.	HCJLM704649/HCJLM704610 / HCJLM704649/HCJLM704610	2004-2015	HM803146/10 / HI-CAPM88048/10	2004-2015
NISSAN	X-TERRA, EJE DEL. NISSAN R180A	HI-CAP30208JR / HI-CAP30208JR	2005-2015	HI-CAP32207JR / No identificado	2005-2015
NISSAN	X-TERRA, EJE TRAS. SPICER 44, 8.5." R.G.	HCJLM704649/HCJLM704610 / HCJLM704649/HCJLM704610	2005-2015	HM803146/10 / HI-CAPM88048/10	2005-2015

## Aplicaciones en diferenciales de vehículos pesados





Marca	Modelo	Versión	Años	Koyo Part No.	Descripcion	Cant	Ubicación	Posición	Comentarios		
Chevrolet	BP30, C35, P35		03-05	469/453X	Cono y taza	1	Diferencial	Eje trasero	Rotor de 10.5"		
				453X	Taza						
				469	Cono						
			86-90	HM807040/10	Cono y taza	1	Diferencial	Trasero, cola piñón			
				HM807040	Cono						
				HM807010	Taza						
			86-94	HI-CAPHM88542/10	Cono y taza	1	Diferencial	Trasero, cabeza piñón			
				HI-CAPHM88542	Cono						
				HI-CAPHM88510	Taza						
				387A/382S	Cono y taza	1	Diferencial	Trasero, derecho			
				387A	Cono	2	Diferencial	Trasero, derecho			
								Eje trasero, izquierdo			
			382S	Taza	1	Diferencial	Trasero, derecho				
			90-96	JLM506849A	Cono	1	Diferencial	Eje trasero			
				JLM506811	Taza						
				HCJLM506849A/HCJLM506811	Cono y taza						
			91-00	HM803149/10	Cono y taza	1	Diferencial	Trasero, cola piñón			
				HM803149	Cono						
				HM803110	Taza						
			92-02	387AS/382A	Cono y taza	1	Diferencial	Eje trasero			
				387AS	Cono	2					
				382A	Taza	1					
			C30, C35	73-02		HM803149/10	Cono y taza	1	Diferencial	Eje trasero, cabeza del piñón	
							HM803149				Cono
	HM803110	Taza									
	HI-CAPM802048/11	Cono y taza									
	HI-CAPM802048	Cono									
	HI-CAPM802011	Taza									
	387AS/382A	Cono y taza				2	Diferencial	Lateral			
		387AS						Cono			
		382A						Taza			
		JLM506849A						Cono	1	Diferencial	Lateral
		JLM506811						Taza			
		HM804846						Cono			
	HM804810	Taza									
	HI-CAPHM88649/10	Cono y taza									
	HI-CAPHM88649	Cono									
	HI-CAPHM88610	Taza									
	HCJLM506849A/HCJLM506811	Cono y taza									
	81-02	HM807046		Cono	1	Diferencial	Lateral				
		HM807010		Taza							
		HI-CAPM802048/11		Cono y taza							
		HI-CAPM802048		Cono							
		HI-CAPM802011		Taza							
		469/453X		Cono y taza							
		453X		Taza							
		469	Cono								
		96-00	HM807046	Cono			1	Diferencial	Trasero, cabeza piñón		
			HM807010	Taza							
			HI-CAPM802048/11	Cono y taza							
			HI-CAPM802048	Cono							
	HI-CAPM802011		Taza								
	469/453X		Cono y taza								
	453X		Taza								
	469		Cono								
	HM807040/10		Cono y taza	1	Diferencial	Eje trasero, cola del piñón					
	HM807040		Cono								
	HM807010		Taza								
	HI-CAPHM88542/10		Cono y taza								
	HI-CAPHM88542	Cono									
	HI-CAPHM88510	Taza									
	387A/382S	Cono y taza									
	387A	Cono	2			Diferencial	Eje trasero, izquierdo				
							Eje trasero, derecho				
							Eje trasero, izquierdo				
	382S	Taza	1			Diferencial	Eje trasero, derecho				
	91-94	HM803149/10	Cono y taza			1	Diferencial	Eje trasero, cola del piñón			
		HM803149	Cono								
		HM803110	Taza								
	C35 y P35 Microbuses	00-04		HM802048	Cono	1	Diferencial	Trasero, Piñón			
					M802011				Taza		
					HM903249				Cono		
				01-05	3984/20	Cono y taza	1	Diferencial	Trasero, Piñón		
					3984	Cono					
					3920	Taza					
				90-00	469/453X	Cono y taza	1	Diferencial	Trasero, ambos lados		
					453X	Taza					
					469	Cono					
				90-05	387AS/382A	Cono y taza	1	Diferencial	Eje trasero, cabeza del piñón		
					387AS	Cono	2				
					382A	Taza	1				
		90-91	394A	Taza	1	Diferencial	Eje trasero				
			395	Cono							
			HI-CAP25590	Cono							
		90-95	HI-CAP25522	Taza	1	Diferencial	Eje trasero				
			JLM506849A	Cono							
			JLM506811	Taza							
		90-99	HM903249/10	Cono y taza	1	Diferencial	Eje trasero				
			HM903249	Cono							
			HI-CAPM802048/11	Cono y taza							
			HI-CAPM802048	Cono	1	Diferencial	Trasero, Piñón				
			HI-CAPM802011	Taza							
			HCJLM506849A/HCJLM506811	Cono y taza							
	97-05	HM807046	Cono	1	Diferencial	Trasero, Piñón					
		HM807010	Taza								
		HI-CAPM802048/11	Cono y taza								
		HI-CAPM802048	Cono								
		HI-CAPM802011	Taza								
		HM903249/10	Cono y taza				2	Diferencial	Trasero, cabeza y cola del piñón		
	HM903249	Cono									
HM903210	Taza										
495A	Cono										
65-85	HM903249/10	Cono y taza	2	Diferencial	Trasero, cabeza y cola del piñón						
	HM903249	Cono									
	HM903210	Taza									
C60 - Chevrolet			495A	Cono	1	Diferencial	Trasero, derecho				

Marca	Modelo	Versión	Años	Koyo Part No.	Descripcion	Cant	Ubicación	Posición	Comentarios												
Chevrolet	C60 - Chevrolet		65-85	42381/42584	Cono y taza	1	Diferencial	Eje trasero, izquierdo	Eje Eaton, series 16221, 16320, 321, 16500, 501, 16800, 16802, 16000 y 17000 lbs.												
				42584	Taza																
				42381	Cono																
				493	Taza																
DINA	761 Tractocamión		70-73	JM716649	Cono	1	Diferencial	Eje trasero	Eje Arvin Meritor RT40-145												
				JM716610	Taza																
				JM511946E	Cono																
				JM511910E	Taza																
				JLM710949	Cono																
				JLM710910	Taza																
				HI-CAPILM104949	Cono																
				HI-CAPILM104910	Taza																
				H715334	Cono																
				H715311	Taza																
				72212CE2	Cono																
				72487	Taza																
				JM716649	Cono					1	Diferencial	Eje trasero	Eje Arvin Meritor RT40-145								
				JM716610	Taza																
				JM511946E	Cono																
				JM511910E	Taza																
				JLM710949	Cono																
				JLM710910	Taza																
				HI-CAPILM104949	Cono																
				HI-CAPILM104910	Taza																
				H715334	Cono																
				H715311	Taza																
				72212CE2	Cono																
				72487	Taza																
				HI-CAP31597	Cono									1	Diferencial	Eje trasero, flecha intermedia de entrada	Interdiferencial Eje SQHD				
				HI-CAP31520	Taza									1	Diferencial	Eje trasero, engrane loco	Diferencial Tandem frontal Eje SQHD				
				HCLM603049/11	Cono y taza									1	Diferencial	Eje trasero, flecha intermedia de entrada	Interdiferencial Eje SQHD				
				HCLM603049	Cono																
				HCLM603011	Taza																
				72200CE2	Cono									1	Diferencial	Eje trasero, cabeza del piñón	Diferencial Tandem frontal Eje SQHD				
				497/493	Cono y taza									1	Diferencial	Eje trasero, cola del piñón	Diferencial Tandem frontal Eje SQDD				
				29675	Cono									1	Diferencial	Eje trasero, flecha intermedia de entrada	Interdiferencial Eje SQHD				
				29630	Taza																
				72487	Taza									1	Diferencial	Eje trasero, cabeza del piñón	Diferencial Tandem frontal Eje SQHD				
				42584	Taza									1	Diferencial	Eje trasero, cola del piñón	Diferencial Tandem frontal Eje SQDD				
				42350	Cono									1	Diferencial	Eje trasero, cabeza del piñón	Diferencial Tandem posterior Eje SQDD				
				572	Taza									1	Diferencial	Eje trasero, derecho e izquierdo	Diferencial Tandem frontal Eje SQDD				
				497	Cono									1	Diferencial	Eje trasero, cola del piñón	Diferencial Tandem posterior Eje SQDD				
				496	Cono									1	Diferencial	Eje trasero, izquierdo	Diferencial Tandem frontal Eje SQDD				
				493	Taza									1	Diferencial	Eje trasero, derecho	Diferencial Tandem frontal Eje SQDD				
																		Eje trasero, izquierdo			
				493	Taza									1	Diferencial	Eje trasero, cola del piñón	Diferencial Tandem posterior Eje SQDD				
																		Eje trasero, izquierdo			
				776 Tractocamión											89-89	HM813810E	Taza	1	Diferencial	Eje trasero, cola del piñón	Meritor RS-23-158, 23000 lbs.
																594A/592A	Cono y taza				
																594A	Cono				
																592A	Taza				
																32021JR	Cono y taza				
																52618	Taza				
																52400	Cono				
																JM716649/10	Cono y taza				
																JM716610	Taza				
																HM813810E	Taza				
				72212CE2/487	Cono y taza									1	Diferencial	Eje trasero, derecho e izquierdo	Eje Rockwell, RC23-160, 46000 lbs.				
				72212CE2	Cono																
				55206CR	Cono																
				72487	Taza																
				55437	Taza																
				387A/382S	Cono y taza													1	Diferencial	Eje trasero	
				387A	Cono													2	Diferencial	Eje trasero	
				382S	Taza																
				387A/382S	Cono y taza													2	Diferencial	Eje trasero	
				387A	Cono																
				382S	Taza																

Marca	Modelo	Versión	Años	Koyo Part No.	Descripcion	Cant	Ubicación	Posición	Comentarios					
DINA	D3000		78-84	387A/382S	Cono y taza	1	Diferencial	Eje trasero						
				387A	Cono	2	Diferencial	Eje trasero						
				382S	Taza									
	D3200		78-83	387A/382S	Cono y taza	1	Diferencial	Eje trasero						
				387A	Cono	2	Diferencial	Eje trasero						
				382S	Taza									
	Serie 300			72-86	HM807046	Cono	1	Diferencial	Trasero, inter, eje loco					
				78-86	HM807010	Taza			Trasero, inter flecha de entrada					
				3775	Cono	Trasero, inter flecha de entrada								
				78-86	3767	Cono	1	Diferencial	Eje trasero, delantero, inter, flecha de entada					
					3720	Taza			Trasero, inter flecha de entrada					
									Eje trasero, delantero, inter, flecha de entada					
	Serie 400			86-00	HM903249/10	Cono y taza	2	Diferencial	Trasero, cabeza piñón					
					HM903249	Cono								
					HM903210	Taza								
					33472	Taza	1	Diferencial	Trasero, derecho	Eje EATON 15,000 lbs.				
					33275	Cono								
					498	Cono								
	493	Taza												
	Serie 500			86-00	HM903249	Cono	1	Diferencial	Trasero, cola piñón	Eje EATON 15,000 lbs.				
							2	Diferencial	Eje trasero, cabeza del piñón	1a. vel. 17500 lbs. 2a vel. 17500 lbs.				
													Eje trasero, cola del piñón	1a. vel. 17500 lbs. 2a vel., 17500 lbs.
													Trasero, cabeza y cola del piñón	Eje EATON 17,000 lbs.
													Trasero, cabeza y cola del piñón	Eje EATON 15,000 lbs.
					HM903210	Taza	1	Diferencial	Trasero, cola piñón	Eje EATON 15,000 lbs.				
							2	Diferencial	Trasero, cabeza y cola del piñón	Eje EATON 17,000 lbs.				
													Eje trasero, cabeza del piñón	1a. vel. 7500 lbs. 2a vel., 17500 lbs.
													Eje trasero, cola del piñón	1a. vel. 17500 lbs. 2a vel., 17500 lbs.
													Trasero, cabeza y cola del piñón	Eje EATON 15,000 lbs.
					567/563	Cono y taza	1	Diferencial	Eje trasero, izquierdo	1a vel. 18500 lbs.				
					56650	Taza	1	Diferencial						
					56425R/650	Cono y taza	1	Diferencial	Eje trasero, izquierdo	2a. vel., 18500 lbs.				
					56425R	Cono	1	Diferencial						
					55200CRE2	Cono	1	Diferencial	Eje trasero, cabeza del piñón	1a vel. 18500 lbs. 2a. vel. 18500 lbs.				
									Eje trasero, cola del piñón	1a. vel. 18500 lbs. 2a. vel., 18500 lbs.				
					55175CR	Cono	2	Diferencial	Trasero, cabeza piñón	Eje EATON 15,000 lbs. Eje EATON 19,000 lbs.				
					497/493	Cono y taza	1	Diferencial	Eje trasero, derecho	1a y 2a vel. 18500 lbs.				
					497	Cono	1	Diferencial	Eje trasero, izquierdo	Eje EATON 15,000 lbs.				
					495A	Cono	1	Diferencial	Trasero, derecho	Eje EATON 17,000 lbs. Eje EATON 19,000 lbs.				
					493	Taza	1	Diferencial	Eje trasero, izquierdo	Eje EATON 15,000 lbs.				
					42584	Taza	1	Diferencial	Eje trasero, izquierdo	Eje EATON 17,000 lbs. Eje EATON 19,000 lbs.				
					42381/42584	Cono y taza	1	Diferencial	Eje trasero, izquierdo	2a. vel. 17500 lbs.				
					42381	Cono	1	Diferencial	Eje trasero, izquierdo	Eje EATON 17,000 lbs. Eje EATON 19,000 lbs.				
					3920	Taza	1	Diferencial	Trasero, derecho	Eje EATON 15,000 lbs.				
					55437	Taza	2	Diferencial	Trasero, cabeza piñón	Eje EATON 15,000 lbs. Eje EATON 19,000 lbs.				
									Eje trasero, cabeza del piñón	1a vel. 18500 lbs. 2a. vel. 18500 lbs.				
									Eje trasero, cola del piñón	1a. vel. 18500 lbs. 2a. vel. 18500 lbs.				
					42584	Taza	1	Diferencial	Eje trasero, izquierdo	2a. vel. 17500 lbs.				
					42381	Cono								
					33472	Taza								
					33275	Cono								
					3994	Cono			Trasero, derecho	Eje EATON 15,000 lbs.				
					567	Cono	1	Diferencial	Eje trasero, izquierdo	1a vel. 18500 lbs. 1a. vel. 17500 lbs.				
					563	Taza	1	Diferencial	Eje trasero, izquierdo	1a vel. 18500 lbs. 1a. vel. 17500 lbs.				
					498	Cono	1	Diferencial	Eje trasero, izquierdo	Eje EATON 15,000 lbs.				
					497	Cono			Eje trasero, derecho	1a y 2a vel. 18500 lbs.				
					493	Taza	1	Diferencial	Trasero, derecho	Eje EATON 17,000 lbs. Eje EATON 19,000 lbs.				
									Eje trasero, izquierdo	Eje EATON 15,000 lbs.				
									Eje trasero, derecho	1a y 2a vel. 18500 lbs.				
					Serie 600			70-84	JM207049	Cono	1	Diferencial	Eje trasero, flecha de entrada	interdiferencial, eje 34000 lbs. y 38000 lbs.
									JM207010	Taza	1			
									72200CE2	Cono	1	Diferencial	Eje trasero, cabeza del piñón	eje 34000, 38000 lbs.
													Eje trasero, cola del piñón	
									567/563	Cono y taza	1	Diferencial	Eje trasero, izquierdo	1a. vel. 18500 lbs.
													Eje trasero, derecho	eje 38000 lbs.
									56650	Taza	1	Diferencial	Eje trasero, izquierdo	2a. vel., 18500 lbs.
													Eje trasero, derecho	eje 34000 lbs.
									56425R/650	Cono y taza	1	Diferencial	Eje trasero, izquierdo	2a. vel., 18500 lbs.
	56425R	Cono	1	Diferencial					Eje trasero, izquierdo	eje 34000 lbs.				
					Eje trasero, derecho	eje 34000 lbs.								
	55200CRE2	Cono	1	Diferencial	Eje trasero, cabeza del piñón	1a. vel. 18500 lbs. 2a vel. 18500 lbs.								
					Eje trasero, cola del piñón	1a. vel. 18500 lbs. 2a vel. 18500 lbs.								
	497/493	Cono y taza	1	Diferencial	Eje trasero, izquierdo	eje 34000 lbs. eje 38000 lbs.								
	495A	Cono	1	Diferencial	Eje trasero, derecho	1a. y 2a. vel., 18500 lbs.								

Marca	Modelo	Versión	Años	Koyo Part No.	Descripcion	Cant	Ubicación	Posición	Comentarios	
DINA	Serie 600		70-84	72487	Taza	1	Diferencial	Eje trasero, cabeza del piñón	eje 34000, 38000 lbs.	
					Taza	1	Diferencial	Eje trasero, cola del piñón		
				55437	Taza	1	Diferencial	Eje trasero, cabeza del piñón	1a. vel. 18500 lbs.	
					Taza	2	Diferencial	Eje trasero, cola del piñón	2a vel. 18500 lbs.	
					Taza	2	Diferencial	Eje trasero, cabeza del piñón	1a. vel. 18500 lbs.	
				567	Cono	1	Diferencial	Eje trasero, izquierdo	1a. vel. 18500 lbs.	
		Taza	1	Diferencial	Eje trasero, derecho	eje 38000 lbs.				
		Taza	1	Diferencial	Eje trasero, izquierdo	1a. vel. 18500 lbs.				
		Taza	1	Diferencial	Eje trasero, derecho	eje 38000 lbs.				
		Cono	1	Diferencial	Eje trasero, izquierdo	eje 34000 lbs. eje 38000 lbs.				
		Cono	1	Diferencial	Eje trasero, derecho	1a. y 2a. vel., 18500 lbs.				
		Taza	1	Diferencial	Eje trasero, izquierdo	eje 34000 lbs. eje 38000 lbs.				
		Taza	1	Diferencial	Eje trasero, derecho	1a. y 2a. vel., 18500 lbs. 2a. vel., 18500 lbs.				
		HM813810E	Taza	1	Diferencial	Eje trasero, cabeza del piñón				
		HM813810E	Taza	1	Diferencial	Eje trasero, cola del piñón				
		594A/592A	Cono y taza	1	Diferencial	Eje trasero, derecho				
		594A	Cono	1	Diferencial	Eje trasero, derecho e izquierdo	Meritor RS-23-158, 23000 lbs.			
		592A	Taza	1	Diferencial	Eje trasero, derecho				
		32021JR	Cono y taza	1	Diferencial	Eje trasero, derecho e izquierdo				
		52618	Taza	1	Diferencial	Eje trasero, izquierdo	Meritor RS-23-158, 23000 lbs.			
		52400	Cono	1	Diferencial	Eje trasero, izquierdo	Meritor RS-23-158, 23000 lbs.			
		594A/592A	Cono y taza	1	Diferencial	Eje trasero, izquierdo				
		594A	Cono	1	Diferencial	Eje trasero, derecho				
		592A	Taza	1	Diferencial	Eje trasero, izquierdo				
						Eje trasero, derecho				
	Dodge	D300		74-80	HM807040/10	Cono y taza	1	Diferencial	Eje trasero, cola del piñón	
					HM807040	Cono				
HM807010					Taza					
					HI-CAPHM88542/10	Cono y taza	1	Diferencial	Eje trasero, cabeza del piñón	
					HI-CAPHM88542	Cono				
					HI-CAPHM88510	Taza				
					387A/382S	Cono y taza	1	Diferencial	Eje trasero, izquierdo	
									Eje trasero, derecho	
					387A	Cono	2	Diferencial	Eje trasero, izquierdo	
						Eje trasero, derecho				
		382S	Taza	1	Diferencial	Eje trasero, izquierdo				
						Eje trasero, derecho				
		D350		74-80	HI-CAPHM88542/10	Cono y taza	1	Diferencial	Eje trasero, cabeza del piñón	
					HI-CAPHM88542	Cono				
					HI-CAPHM88510	Taza				
					387A/382S	Cono y taza	1	Diferencial	Eje trasero, izquierdo	
						Eje trasero, derecho				
					387A	Cono	2	Diferencial	Eje trasero, izquierdo	
									Eje trasero, derecho	
					382S	Taza	1	Diferencial	Eje trasero, izquierdo	
									Eje trasero, derecho	
		D350 y DM350 Microbuses		74-90	HM807040/10	Cono y taza	1	Diferencial	Eje trasero, cola del piñón	
					HM807040	Cono				
					HM807010	Taza				
				91-02	HM803149/10	Cono y taza	1	Diferencial	Eje trasero, cola del piñón	
					HM803149	Cono				
					HM803110	Taza				
	86-90			HM807040/10	Cono y taza	1	Diferencial	Eje trasero, cola del piñón		
				HM807040	Cono					
				HM807010	Taza					
		HI-CAPHM88542/10	Cono y taza	1	Diferencial	Eje trasero, cabeza del piñón				
		HI-CAPHM88542	Cono							
		HI-CAPHM88510	Taza							
	387A/382S	Cono y taza	1	Diferencial	Eje trasero, izquierdo					
					Eje trasero, derecho					
	387A	Cono	2	Diferencial	Eje trasero, izquierdo					
					Eje trasero, derecho					
	382S	Taza	1	Diferencial	Eje trasero, izquierdo					
					Eje trasero, derecho					
	91-94	HM803149/10	Cono y taza	1	Diferencial	Eje trasero, cola del piñón				
		HM803149	Cono							
		HM803110	Taza							
	D600, PD600	6 y 8 cil. Diesel y Gas L.P.	70-97	HM903249/10	Cono y taza	2	Diferencial	Trasero, cabeza y cola del piñón	Eje EATON 15,000 lbs.	
				HM903249	Cono					
				HM903210	Taza					
				56650	Taza	1	Diferencial	Eje trasero, izquierdo		
				56425R/650	Cono y taza					
				56425R	Cono					
				55437	Taza					
				55200CRE2/437	Cono y taza					
				55200CRE2	Cono					
				497/493	Cono y taza					
				33472	Taza					
				33275	Cono					
				498	Cono					
				497	Cono					
	493	Taza	1	Diferencial	Eje trasero, izquierdo	Eje EATON 15,000 lbs.				
					Eje trasero, derecho					
	RAM 6500	5.9 lts. V8, Gasolina y Gas L.P.	70-97	HM903249/10	Cono y taza	2	Diferencial	Trasero, cabeza y cola del piñón	Eje EATON 15,000 lbs.	
				HM903249	Cono					
				HM903210	Taza	1	Diferencial	Eje trasero, izquierdo	Eje EATON 17,000 lbs.	
				56650	Taza					



Marca	Modelo	Versión	Años	Koyo Part No.	Descripcion	Cant	Ubicación	Posición	Comentarios			
Dodge	RAM 6500	5.9 lts. V8, Gasolina y Gas L.P.	70-97	56425R/650	Cono y taza							
				56425R	Cono							
				55437	Taza	2		Trasero, piñón cabeza y cola				
				55200CRE2/437	Cono y taza							
				55200CRE2	Cono							
				497/493	Cono y taza	1		Trasero, derecho				
				33472	Taza							
				33275	Cono							
				498	Cono			Eje trasero, izquierdo				
				497	Cono							
				493	Taza	1	Diferencial	Trasero, derecho	Eje EATON 17,000 lbs.			
				493	Taza			Eje trasero, izquierdo	Eje EATON 15,000 lbs.			
Ford	B600 y F600		74-85	33472	Taza							
				33275	Cono	1	Diferencial	Eje trasero	Eaton, serie 15, 15000 lbs.			
				498								
				493	Taza							
	F350 Camionetas			74-90	HM807040/10	Cono y taza						
					HM807040	Cono			Eje trasero, cola del piñón			
					HM807010	Taza						
					HI-CAPHM88542/10	Cono y taza						
					HI-CAPHM88542	Cono			Eje trasero, cabeza del piñón			
					HI-CAPHM88510	Taza						
					387A/382S	Cono y taza	1		Eje trasero, izquierdo			
									Eje trasero, derecho			
					387A	Cono	2	Diferencial	Eje trasero, izquierdo			
									Eje trasero, derecho			
					382S	Taza	1		Eje trasero, izquierdo			
									Eje trasero, derecho			
	F350 Super Duty	3.5 T Cap.		80-07	HM803149/10	Cono y taza						
					HM803149	Cono	1	Diferencial	Eje trasero, cola del piñón			
					HM803110	Taza						
					HM807044	Cono			Eje trasero, cabeza del piñón			
					HM807010	Taza			Eje trasero, cola del piñón			
					HI-CAPHM89443	Cono						
					HCHM89411YA1	Taza						
					453X							
					469	Cono	2		Eje trasero	Dana/Spicer 60 Series Axle		
	F450 y F450 Heavy Duty			99-00	HM807046	Cono				Eje trasero, cabeza del piñón		
					HI-CAPM802048/11	Cono y taza	1		Eje trasero, cola del piñón			
					HI-CAPM802048	Cono						
					HI-CAPM802011	Taza						
					469/453X	Cono y taza	1	Diferencial	Eje trasero, izquierdo			
									Eje trasero, derecho			
					453X	Taza	1		Eje trasero, izquierdo			
									469	Cono	1	
									Eje trasero, derecho			
	F550 Super Duty			80-02	HI-CAPHM89443	Cono				Eje trasero, cola del piñón		
					HCHM89411YA1	Taza	1	Diferencial	Eje trasero, izquierdo			
					469	Cono			Eje trasero, derecho			
	LM700			94-05	JM716649/10	Cono y taza				Eje trasero, derecho		
					JM716649	Cono						
					JM716610							
55206CR					Taza			Eje trasero, cola del piñón				
78551								Eje trasero, cabeza del piñón				
55437								Eje trasero, cola del piñón				
LT800			94-05	H715343/H715311	Cono y taza				Eje trasero, cabeza del piñón			
				H715343	Cono							
				H715311	Taza							
				32021JR	Cono y taza	1	Diferencial	Eje trasero, izquierdo				
				65500	Taza			Eje trasero, derecho				
				65237	Cono			Eje trasero, cola del piñón				
Microbuses F350 y P350			86-90	HM807040/10	Cono y taza				Eje trasero, cola del piñón			
				HM807040	Cono							
				HM807010	Taza			Eje trasero, cabeza del piñón				
			86-94	HI-CAPHM88542/10	Cono y taza							
				HI-CAPHM88542	Cono							
				HI-CAPHM88510	Taza			Eje trasero, izquierdo				
				387A/382S	Cono y taza			Eje trasero, derecho				
				387A	Cono	2	Diferencial	Eje trasero, izquierdo				
							382S	Taza	1		Eje trasero, derecho	
			91-94	HM803149/10	Cono y taza							
				HM803149	Cono	1		Eje trasero, cola del piñón				
				HM803110	Taza							
			P350 Camionetas			74-78	HM807040/10	Cono y taza				Eje trasero, cola del piñón
HM807040	Cono											
HM807010	Taza							Eje trasero, cabeza del piñón				
HI-CAPHM88542/10	Cono y taza											
HI-CAPHM88542	Cono											
HI-CAPHM88510	Taza							Eje trasero, izquierdo				
387A/382S	Cono y taza							Eje trasero, derecho				
387A	Cono	2					Diferencial	Eje trasero, izquierdo				
				382S	Taza	1		Eje trasero, derecho				
P400 Camionetas			74-78	HM807040/10	Cono y taza				Eje trasero, cola del piñón			
				HM807040	Cono							
				HM807010	Taza							
				HI-CAPHM88542/10	Cono y taza			Eje trasero, cabeza del piñón				
				HI-CAPHM88542	Cono							
				HI-CAPHM88510	Taza							
				387A/382S	Cono y taza	1		Eje trasero, derecho e izquierdo				

Marca	Modelo	Versión	Años	Koyo Part No.	Descripcion	Cant	Ubicación	Posición	Comentarios					
Freightliner	Argosy		02-08	JM716649	Cono	2		Eje trasero, derecho e izquierdo	MERITOR® 140, 141, 143, 144, & 145 Series Tandem Axles					
				JM716610	Taza									
				JM511946E	Cono	1		Eje trasero, delantero, flecha de entrada						
				JM511910E	Taza									
	Argosy		02-08	JLM710949	Cono	1	Diferencial	Eje trasero, trasero, flecha de entrada	MERITOR® 140, 141, 143, 144, & 145 Series Tandem Axles					
				JLM710910	Taza									
				HI-CAPLM104949	Cono									
				HI-CAPJLM104910	Taza									
				H715334	Cono									
				H715311	Taza									
				72212CE2	Cono									
				72487	Taza									
	FC70	Tipo 4X2	02-06	55437	Taza	1	Diferencial	Eje trasero, cola del piñón	MERITOR® 140, 141, 143, 144, & 145 Series Single Axles					
				72487	Taza	1		Eje trasero, cola del piñón						
				55206CR	Cono	1		Eje trasero, cola del piñón						
				72212CE2	Cono	1		Eje trasero, cabeza del piñón						
				72212CE2/487	Cono y taza	1		Eje trasero, cabeza del piñón						
				H715311	Taza	1		Eje trasero, cabeza del piñón						
				H715334	Cono	1		Eje trasero, cabeza del piñón						
				HI-CAPJLM104910	Taza	2		Eje Trasero, flecha de salida						
				HI-CAPLM104949	Cono	2		Eje Trasero, flecha de salida						
				JLM710910	Taza	1		Eje trasero, trasero, flecha de entrada						
				JLM710949	Cono	1		Eje trasero, trasero, flecha de entrada						
				JM511910E	Taza	1		Eje trasero, delantero, flecha de entrada						
				JM511946E	Cono	1		Eje trasero, delantero, flecha de entrada						
				JM716610	Taza	2		Eje trasero, derecho e izquierdo						
				JM716649	Cono	2		Eje trasero, derecho e izquierdo						
				JM716649/10	Cono y taza	2		Eje trasero, derecho e izquierdo						
				FC80 y FL80	Tipo 4X2	98-06		JM716649		Cono	2	Diferencial	Eje trasero, derecho e izquierdo	MERITOR® 140, 141, 143, 144, & 145 Series Tandem Axles
								JM716610		Taza				
								JM511946E		Cono	1		Eje trasero, delantero, flecha de entrada	
								JM511910E		Taza				
	JLM710949	Cono	1				Eje trasero, trasero, flecha de entrada							
	JLM710910	Taza												
	HM813843	Cono	1				Eje trasero, cola del piñón							
	HM813810E	Taza												
	HM813810	Taza	2				Eje Trasero, flecha de salida							
	HI-CAPLM104949	Cono												
	HI-CAPJLM104910	Taza	1				Eje trasero, cabeza del piñón							
	H715334	Cono												
	H715311	Taza	1				Eje trasero, cola del piñón							
	9278R	Cono												
	9220	Taza	2				Eje trasero, derecho							
	72212CE2	Cono												
	594A/592A	Cono y taza	2				Eje trasero, derecho e izquierdo							
	594A	Cono	2				Eje trasero, derecho							
	592A	Taza	2				Eje trasero, derecho e izquierdo							
	32021JR	Cono y taza	2				Eje trasero, derecho							
	72487	Taza	1	Eje trasero, derecho e izquierdo										
	52618	Taza	1	Eje trasero, cola del piñón										
	52400	Cono												
	FL 106		98-03	JM716649	Cono	2	Diferencial	Eje trasero, derecho e izquierdo	MERITOR® 140, 141, 143, 144, & 145 Series Tandem Axles					
				JM716610	Taza									
				JM511946E	Cono	1		Eje trasero, delantero, flecha de entrada						
				JM511910E	Taza									
				JLM710949	Cono	2		Eje trasero, trasero, flecha de entrada						
				JLM710910	Taza									
				HI-CAPLM104949	Cono	1		Eje Trasero, flecha de salida						
				HI-CAPJLM104910	Taza									
				H715334	Cono	1		Eje trasero, cabeza del piñón						
				H715311	Taza									
	72212CE2	Cono	1	Eje trasero, cola del piñón										
	72487	Taza												
	FS65 - Freightliner		99-03	M804049	Cono	1	Diferencial	Eje trasero, cola del piñón	Eje Meritor RS-19-220					
				M804010	Taza									
				JLM714149E	Cono									
				JLM714110E	Taza									
				55437	Taza									
				55200CRE2/437	Cono y taza									
				55200CRE2	Cono									
				3920	Taza									
	3982	Cono												
	L112		98-03	JM716610	Taza	1	Diferencial	Eje trasero, derecho e izquierdo	Rockwell RT40-145 y RT40-160 - 40000 lbs.					
				JM511946E	Cono									
				JM511910E	Taza									
				HI-CAPLM104949	Cono									
				H715334/11	Cono y taza									
				H715334	Cono									
	H715311	Taza												
	72487	Taza												

Marca	Modelo	Versión	Años	Koyo Part No.	Descripcion	Cant	Ubicación	Posición	Comentarios	
International	4700 FBC	Motor Navistar DT466E, 175-190hp	03-06	594A/592A	Cono y taza	1	Diferencial	Eje trasero		
				594A	Cono					
	4700 FBC	Motor Navistar DT466E, 175-190hp	03-06	592A	Taza	1	Diferencial	Eje trasero		
				580R/572	Cono y taza					
				580R	Cono					
				572	Taza					
	4700 SCD 444	Motor Navistar T444E, 175hp.	98-05	72200CE2/487	Cono y taza	1	Diferencial	Eje trasero, cabeza del piñón	Eje Eaton RS341 Type/Cap=R-34,000; RA402, RS402, RS403 Type/Cap=-40,000; RS451 Type-Cap=R-45,000	
				72200CE2	Cono			Eje trasero, izquierdo		
				567/563	Cono y taza			Eje trasero, cola del piñón		
				55437	Taza			Eje trasero, derecho		
				55200CRE2/437	Cono y taza			Eje trasero, cabeza del piñón		
				55200CRE2	Cono			Eje trasero, izquierdo		
				497/493	Cono y taza			Eje trasero, derecho		
				72487	Taza			Eje trasero, izquierdo		
				567	Cono			Eje trasero, derecho		
				563	Taza			Eje trasero, derecho		
				497	Cono					
				493	Taza					
	4900/250/300	Motor Navistar DT466E 250-300HP	98-01	H715343/H715311	Cono y taza	1	Diferencial	Eje trasero, cola del piñón	ejes Meritor RT44-158 y RT46-160, 46000 lbs.	
				H715343	Cono			Eje trasero, cabeza del piñón	eje Meritor RT-44-158	
			H715334/11	Cono y taza			Eje trasero, cola del piñón	ejes Meritor RT44-158 y RT46-160, 46000 lbs.		
			H715334	Cono			Eje trasero, izquierdo	eje Meritor RT44-158		
			H715311	Taza			Eje trasero, izquierdo			
			47890R/20	Cono y taza			Eje trasero, derecho			
			47890R	Cono			Eje trasero, izquierdo			
			47820	Taza			Eje trasero, derecho			
							Eje trasero, izquierdo			
Kenworth	K100E		98-03	JM716649	Cono	1	Diferencial	Eje trasero	Meritor RT 41-145 - 40,000 lbs.	
				JM716610	Taza					
				JM511946E	Cono	1	Diferencial	Eje trasero	Eje trasero Mack S462, Eje Eaton DS461 P RF-46,000, Meritor RT 41-145 - 40,000 lbs.	
				JM511910E	Taza					
				JLM710949	Cono					
				JLM710910	Taza					
				HI-CAPLM104949	Cono					
				HI-CAPJLM104910	Taza					
				H715334	Cono					
				H715311	Taza					
				72212CE2	Cono	1	Diferencial	Eje trasero	Eje Eaton DS461 P RF-46,000; Eje trasero Mack S462, Meritor RT 41-145 - 40,000 lbs.	
				72487	Taza					
				42584	Taza					
	42381	Cono								
	33472	Taza	1	Diferencial	Eje trasero	Eje trasero Mack S462, Eje Eaton DS461 P RF-46,000				
	33275	Cono								
	665	Cono								
	653	Taza								
	T2000			95-00	JM716649	Cono	1	Diferencial	Eje trasero	Meritor Rockwell RT41-145P - ejes Eaton DS405, DS463P
					JM716610	Taza				
					JM511946E	Cono				
					JM511910E	Taza				
					JLM710949	Cono				
					JLM710910	Taza				
					HI-CAPLM104949	Cono				
					HI-CAPJLM104910	Taza				
					H715334	Cono				
					H715311	Taza				
					72212CE2	Cono				
					72487	Taza				
	T600B, T600B Aerocab, T600B Modular - Tractocamión			98-00	JM716649	Cono	1	Diferencial	Eje trasero	Meritor RT-40-145, 40,000 lbs.
					JM716610	Taza				
					JM511946E	Cono	1	Diferencial	Eje trasero, flecha de entrada	Eaton DS462P, RT46-158 - T600B Eaton DS461 P RF, 46,000 lbs.
					JM511910E	Taza	1	Diferencial	Eje trasero	Meritor RT-40-145, 40,000 lbs.
									Eje trasero, flecha de entrada	Eaton DS462P, RT46-158 - T600B Eaton DS461 P RF, 46,000 lbs.
					JLM710949	Cono				
					JLM710910	Taza				
HI-CAPLM104949					Cono	1	Diferencial	Eje trasero	Meritor RT-40-145, 40,000 lbs.	
HI-CAPJLM104910					Taza					
H715334					Cono					
H715311					Taza					
72212CE2					Cono	1	Diferencial	Eje trasero	Eje trasero	
								Eje trasero, cabeza y cola del piñón	Eaton DS462P, RT46-158-T600B Eaton DS461 P RF, 46,000 lbs.	
								Eje trasero	Meritor RT-40-145, 40,000 lbs.	
72487	Taza	1	Diferencial	Eje trasero, cabeza y cola del piñón						
42584	Taza	1	Diferencial	Eje trasero, izquierdo						
42381	Cono	1	Diferencial	Eje trasero, izquierdo						
33472	Taza	1	Diferencial	Eje Trasero, flecha de salida	Eaton DS462P, RT46-158-T600B; DS461 P RF, 46,000 lbs.					
33275	Cono	1	Diferencial	Eje Trasero, flecha de salida						
665	Cono	1	Diferencial	Rodamiento derecha						
653	Taza	1	Diferencial	Rodamiento derecha						

Marca	Modelo	Versión	Años	Koyo Part No.	Descripcion	Cant.	Ubicación	Posición	Comentarios
Kenworth	T604 Tractocamión		01-02	JM511946E	Cono	1	Diferencial	Eje trasero	Eje Eaton Tandem DS462P
				JM511910E	Taza				
				72212CE2/487	Cono y taza				
				72212CE2	Cono				
				42381/42584	Cono y taza				
				72487					
				42584	Taza				
				42381	Cono				
				33472	Taza				
				33275	Cono				
665									
653	Taza								
	T800 Modular, Aerocab, SH Aerocab Tractocamiones		99-00	HM813810E	Taza	1	Diferencial	Eje trasero	Meritor RT-41-145, 40000 lbs. Eaton DS405
				594A/592A	Cono y taza	1		Eje trasero, cola del piñón	
				594A	Cono	1		Eje trasero, derecho	
				592A	Taza	1		Eje trasero, derecho e izquierdo	
				32021JR	Cono y taza	1		Eje trasero, derecho	
				52618	Taza	2		Eje trasero, derecho e izquierdo	
				52400	Cono	1		Eje trasero, derecho	
								Eje trasero, cola del piñón	
								Eje trasero, izquierdo	
								Eje trasero, derecho	
	T800 Tractocamión		02-02	JM511910E	Taza	1	Diferencial	Eje trasero, flecha de entrada	Eaton DS461 P RF - 46000 lbs.
				72212CE2/487	Cono y taza	1		Eje trasero, cabeza del piñón	
				72212CE2	Cono	1		Eje trasero, cola del piñón	
				72487	Taza	1		Eje trasero, cabeza del piñón	
				42584	Taza	1		Eje trasero, cola del piñón	
				42381	Cono			Eje trasero, cabeza del piñón	
				665	Cono			Eje trasero, cola del piñón	
				653	Taza			Eje trasero, izquierdo	
				JM511946E	Cono			Eje trasero, derecho	
				JM511910E	Taza			Eje trasero, flecha de entrada	
72212CE2	Cono								
72487	Taza								
42584	Taza								
42381	Cono								
	T800B Tractocamión		90-06	JM511946E	Cono	1	Diferencial	Eje trasero	Eaton DS461 P RF - 46000 lbs.
				JM511910E	Taza				
				72212CE2	Cono				
				72487	Taza				
				42584	Taza				
				42381	Cono				
				33472	Taza				
				33275	Cono				
				665	Cono				
				653	Taza				
	T800SH Tractocamión		98-98	JM716649/10	Cono y taza	1	Diferencial	Eje trasero, derecho e izquierdo	Meritor RT-41-145, 40000 lbs.
				JM716649	Cono				
				JM716610	Taza				
				72212CE2/487	Cono y taza				
				72212CE2	Cono				
				55206CR	Cono				
				72487	Taza				
				55437	Taza				
				HM813810E	Taza				
				594A/592A	Cono y taza				
	T800SHW Construcción		99-00	594A	Cono	1	Diferencial	Eje trasero, cola del piñón	Eje Arvin Meritor RT 46-160P ,
				592A	Taza				
				592A	Taza				
	CH Premium y CH Select Tractocamión		02-08	HM813810E	Taza	1	Diferencial	Eje trasero, cola del piñón	Eje Meritor Rockwell Meritor RT46-166
				594A/592A	Cono y taza				
				594A	Cono				
				592A	Taza				
				32021JR	Cono y taza				
				52618	Taza				
				52400	Cono				
	CV713 Construcción		02-08	JM511946E	Cono	1	Diferencial	Eje trasero, flecha de entrada	Eje trasero Mack S462
				JM511910E	Taza				
				72212CE2	Cono				
				72487	Taza				
				42584	Cono				
				42381	Cono				
				33472	Taza				
				33275	Cono				
				665	Cono				
				653	Taza				
	Cx Vision Tractocamión		02-08	JM716649	Cono	1	Diferencial	Eje trasero	Ejes Arvin Meritor Meritor RT40-145
				JM716610	Taza				
				JM511946E	Cono				
				JM511910E	Taza				
				JLM710949	Cono				
				JLM710910	Taza				
				HI-CAPLM104949	Cono				
				HI-CAPJLM104910	Taza				
				H715334	Cono				
				H715311	Taza				
72212CE2	Cono								
72487	Taza								
	MR688S Construcción		02-08	JM511946E	Cono	1	Diferencial	Eje trasero, flecha de entrada	Eje trasero Mack S462
				JM511910E	Taza				
				72212CE2	Cono				
				42584	Taza				
				42381	Cono				
33472	Taza								

Marca	Modelo	Versión	Años	Koyo Part No.	Descripcion	Cant.	Ubicación	Posición	Comentarios	
Mack	MR688S Construcción		02-08	33275	Cono	1	Diferencial	Eje Trasero, flecha de salida	Eje trasero Mack S462	
				665	Taza			Rodamiento derecha		
				653	Taza					
	RD690S Construcción		02-08	JM511946E	Cono	1	Diferencial	Eje trasero, flecha de entrada	Eje trasero Mack S462	
				JM511910E	Taza					
				72212CE2	Cono			Eje trasero, cabeza y cola del piñón		
				72487	Taza					
				42584	Cono			Eje trasero, izquierdo		
				42381	Cono					
				33472	Taza			Eje Trasero, flecha de salida		
				33275	Cono			Rodamiento derecha		
	MASA	BUSSCAR 2 y 3 Ejes - Autobús Urbano		98-04	HM813810E	Taza	1	Diferencial	Eje trasero, cola del piñón	Rockwell RC 23-160
					594A/592A	Cono y taza			Eje trasero, derecho e izquierdo	
					594A	Cono				
592A					Taza					
C10, C11			98-98	M804049	Cono	1	Diferencial	Eje trasero, cola del piñón	Eje Rockwell RS19-230	
				M804010	Taza					
				JLM714149E	Cono			Eje trasero, derecho		
				JLM714110E	Taza					
				55200CRE2/437	Cono y taza			Eje trasero, cabeza del piñón		
				55200CRE2	Cono					
				42381/42584	Cono y taza			Eje trasero, izquierdo		
				55437	Taza			Eje trasero, cabeza del piñón		
42584		Cono	Eje trasero, izquierdo							
MASA		S500U, S500T, S501U Trolebús y Autobús		80-85	78215CF2	Cono	1	Diferencial	Eje trasero, cola del piñón	Eaton 19123 Eaton 20223
	72212CE2/487				Cono y taza	1	Diferencial	Eje trasero, cabeza del piñón	Eaton 19123 Eaton 19223 Eaton 20223 Eaton 19223	
								Eje trasero, cola del piñón	Eaton 19123 Eaton 19223 Eaton 20223	
	72212CE2				Cono	1	Diferencial	Eje trasero, cabeza del piñón	Eaton 19123 Eaton 19223 Eaton 20223	
	42381/42584				Cono y taza	1	Diferencial	Eje trasero, derecho	Eaton 19123 Eaton 19223 Eaton 20223	
	78551				Taza	1	Diferencial	Eje trasero, cola del piñón	Eaton 19123 Eaton 20223	
	72487				Taza	1	Diferencial	Eje trasero, cabeza del piñón	Eaton 19123 Eaton 19223 Eaton 20223	
								Eje trasero, cola del piñón	Eaton 19223	
	68712				Taza	1	Diferencial	Eje trasero, izquierdo	Eaton 19123 Eaton 20223	
	68450				Cono	1	Diferencial	Eje trasero, izquierdo	Eaton 19123 Eaton 20223	
	42584				Taza	1	Diferencial	Eje trasero, derecho	Eaton 19123 Eaton 19223 Eaton 20223	
	42381				Cono	1	Diferencial	Eje trasero, derecho	Eaton 19123	
	665	Cono	Diferencial	Eje trasero, izquierdo						
	653	Taza	Diferencial	Eje trasero, izquierdo						
	STRADA Autobus Integral		98-03	HM813810E	Taza	1	Diferencial	Eje trasero, cola del piñón	Eje Rockwell RC 23-157	
				594A/592A	Cono y taza	1	Diferencial	Eje trasero, derecho	Eje Rockwell RC 23-157	
				594A	Cono	1	Diferencial	Eje trasero, derecho e izquierdo		
				592A	Taza	1	Diferencial	Eje trasero, derecho		
				32021JR	Cono y taza	1	Diferencial	Eje trasero, derecho e izquierdo		
				52618	Taza	1	Diferencial	Eje trasero, izquierdo	Eje Rockwell RC 23-157	
				52400	Cono					
				Massey Ferguson	MF-165-175		91-94	32018JR	Cono y taza	1
	Mercedes Benz	Andare 0500M - 1728-30 Plataforma para autobús		03-05	32018JR	Cono y taza	1	Diferencial	Eje trasero	MB HO-4/09 DL-11,5
		Andare OMC1628, OMC1628 58, OMC1628 58L y Plataforma para Autobús OMC1628 58L		98-05	HM813810E	Taza	1	Diferencial	Eje trasero, cola del piñón	Meritor RS-23-158, 23000 lbs.
594A/592A					Cono y taza	Eje trasero, derecho				
594A					Cono	Eje trasero, derecho e izquierdo				
592A					Taza	Eje trasero, derecho				
32021JR					Cono y taza	Eje trasero, derecho e izquierdo				
52618					Taza	Eje trasero, derecho				
52400					Cono	Eje trasero, derecho e izquierdo				
						Eje trasero, izquierdo				
L2221			91-94	HM807049-1E	Cono	1	Diferencial	Eje trasero, cola del piñón		
				HM807010	Taza					
				56650	Cono y taza			Eje trasero, izquierdo		
				56425R/650	Cono					
				56425R	Cono					
				497/493	Cono y taza			Eje trasero, derecho		
				72487	Taza			Eje trasero, cabeza del piñón		
				497	Cono			Eje trasero, derecho		
493		Taza								
MBO1017		91-94	M804049	Cono	1	Diferencial	Eje trasero, cola del piñón			
			M804010	Taza						
			JLM714149E	Cono			Eje trasero, derecho			
			JLM714110E	Taza						
			55437	Cono y taza			Eje trasero, cabeza del piñón			
			55200CRE2/437	Cono						

Marca	Modelo	Versión	Años	Koyo Part No.	Descripción	Cant.	Ubicación	Posición	Comentarios	
Mercedes Benz	MBO1219 52 Plataforma para Autobús		03-03	JM716649/10	Cono y taza	1	Diferencial	Eje trasero, derecho e izquierdo	Dirona RS-19-158	
				JM716649	Cono					
				JM716610	Taza					
				72212CE2/487	Cono y taza					
				72212CE2	Cono					
				55206CR	Cono					
				72487	Taza					
	MBO1418		91-94	HI-CAP25590	Cono	1	Diferencial	Eje trasero, contraflecha, delantero		
		HI-CAP25522	Taza							
		39590/20	Cono y taza							
		3782/20	Cono y taza							
		39590	Cono							
		39520	Taza							
		3782	Cono							
	MP105		02-02	32018JR	Cono y taza	1	Diferencial	Eje trasero, izquierdo	MB HO-4/01 DL10 Tipo de carcaza central con tubos de acero prensado	
	MP120, MP155LD, MP180DD		02-02	32018JR	Cono y taza	1	Diferencial	Eje trasero, izquierdo		
	Multego		02-02	32018JR	Cono y taza	1	Diferencial	Eje trasero, izquierdo		
	O400RSD MP120, O400RSD MP108DD y O400RSD MP155LD Plataforma para Autobús		03-03	32018JR	Cono y taza	1	Diferencial	Eje trasero, izquierdo		
	O400RSD, O400RSE Plataforma Autobús		99-02	32018JR	Cono y taza	1	Diferencial	Eje trasero, izquierdo		
								Eje trasero, derecho		
O400RSE MP105 Plataforma para Autobús		03-03	32018JR	Cono y taza	1	Diferencial	Eje trasero, izquierdo			
							Eje trasero, derecho			
OMC1419 51 Clase 7			02-03	JM716649/10	Cono y taza	1	Diferencial	Eje trasero, derecho e izquierdo		Dirona RS-19-158, 19000 lbs.
				JM716649	Cono					
				JM716610	Taza					
				HM813810E	Cono y taza					
				72212CE2/487	Cono y taza					
				72212CE2	Cono					
				55206CR	Cono					
72487	Taza									
55437	Taza									
Motor Coach	P12 Plataforma para Autobús		03-03	HM813810E	Taza	1	Diferencial	Eje trasero, derecho e izquierdo	Eje Rockwell RC-23-160 - 23000 lbs.	
				594A/592A	Cono y taza					
				594A	Cono					
				592A	Taza					
P14 Plataforma para Autobús		02-03	HM813810E	Taza	1	Diferencial	Eje trasero, cola del piñón			
			594A/592A	Cono y taza						
			594A	Cono						
			592A	Taza						
Scania	GA 6x4 NA (Tractocamión)		98-00	JM720249E	Cono	1	Diferencial	Eje trasero, derecho	RB600 + R660 lleva R660	
				JM720210E	Taza					
				33017JR	Cono y taza					
				30312JR	Cono y taza					
				30217JR	Cono y taza					
	K114-IB 4x2 Busscar, K114-IB 4x2 LB 340 IRIZAR, K114-IB		02-03	JM720249E	Cono	1	Diferencial	Eje trasero, derecho	Corona Diferencial Ada 1300, RB600 + R660 lleva R660	
				JM720210E	Taza					
				33017JR	Cono y taza					
	L114-IB 4x2 LB 340 Urbanuus Plataforma para Autobús		03-07	JM720249E	Cono	1	Diferencial	Eje trasero, derecho		
				JM720210E	Taza					
				33017JR	Cono y taza					
	L94-UB 4x2 LB Clase 8		02-07	JM720249E	Cono	1	Diferencial	Eje trasero, derecho	Corona Diferencial Ada 1300, RB600 + R660 lleva R660	
				JM720210E	Taza					
				33017JR	Cono y taza					
	L94-VB 4x2 LB 220HP Urbanuus Plataforma para Autobús		03-07	JM720249E	Cono	1	Diferencial	Eje trasero, derecho	Corona Diferencial Ada 1300, RB600 + R660 lleva R660	
				JM720210E	Taza					
				33017JR	Cono y taza					
LA 6x4 NA Tractocamión		98-01	JM720249E	Cono	1	Diferencial	Eje trasero, derecho	Corona Diferencial RB600 + R660 lleva R660		
			JM720210E	Taza						
			33017JR	Cono y taza						
P114 CB 6x4 NA 340 Tractocamión		01-05	JM720249E	Cono	1	Diferencial	Eje trasero, derecho	Corona Diferencial RB600 + R660 lleva R660		
			JM720210E	Taza						
			33017JR	Cono y taza						
Paradiso Autobús		94-98	32218JR	Cono y taza	1	Diferencial	Eje trasero			
			30217JR	Cono y taza						
R124 GA 4x2 NA 400 Tractocamión		01-02	JM720249E	Cono	1	Diferencial	Eje trasero, derecho	RB600 + R660 lleva R660		
			JM720210E	Taza						
		98-01	33017JR	Cono y taza						
T124 LA 6x4 NA 400 Tractocamión		03-06	JM720249E	Cono	1	Diferencial	Eje trasero, derecho	RB600 + R660 lleva R660		
			JM720210E	Taza						
			33017JR	Cono y taza						
Vissta Bus		00-06	JM720249E	Cono	1	Diferencial	Eje trasero, cabeza del piñón			
			JM720210E	Taza						
			33017JR	Cono y taza						
Sterling	L7500, 31000 lbs, 35000 lbs Clase 7		01-03	JM716649/10	Cono y taza	1	Diferencial	Eje trasero, derecho e izquierdo	LT7500, 500 lbs.	
				JM716649	Cono					
				JM716610	Taza					
				72212CE2/487	Cono y taza					
				72212CE2	Cono					
				55206CR	Cono					
				72487	Taza					
	55437	Taza								
	LT7500 500 lbs Clase 7			01-03	JM716649/10	Cono y taza	1	Diferencial	Eje trasero, derecho e izquierdo	LT7500, 500 lbs.
					JM716649	Cono				
					JM716610	Taza				
					72212CE2/487	Cono y taza				
					72212CE2	Cono				
					55206CR	Cono				
72487					Taza					
55437	Taza									

Marca	Modelo	Versión	Años	Koyo Part No.	Descripción	Cant.	Ubicación	Posición	Comentarios	
Trailers de Monterrey	Autobús 13, 14, 17, 18		79-79	78215CF2	Cono	1	Diferencial	Eje trasero, cola del piñón	ejes Eaton 19123 y 20123	
				72212CE2/487	Cono y taza	1		Eje trasero, cabeza del piñón	Ejes Eaton 20223 y 20507 (modelo 13)	
				72212CE2	Cono	1		Eje trasero, cola del piñón	ejes Eaton 19123 y 20123	
				567/563	Cono y taza	1		Eje trasero, cabeza del piñón	Ejes Eaton 20223 y 20507 (modelo 13)	
				55437	Taza	1		Eje trasero, cola del piñón	Eje Eaton 17103 (sólo modelo 14)	
				55200CRE2/437	Cono y taza	1		Eje trasero, cabeza del piñón		
				55200CRE2	Cono	1		Eje trasero, cola del piñón		
				497/493	Cono y taza	1		Eje trasero, cabeza del piñón		
				42381/42584	Cono y taza	1			Eje trasero, derecho	ejes Eaton 19123 y 20123
				78551	Taza	1		Eje trasero, cola del piñón		
				72487	Taza	1			Eje trasero, cabeza del piñón	Ejes Eaton 20223 y 20507 (modelo 13)
				68712	Taza	1		Eje trasero, cola del piñón		
				68450	Cono	1			Eje trasero, izquierdo	Ejes Eaton 19123, 20123
				42584	Taza	1		Eje trasero, derecho		
				42381	Cono	1			Eje trasero, derecho	Ejes Eaton 19123, 20123
				33472	Taza			Eje trasero, derecho	eje Eaton 17103 (sólo modelo 14)	
				33281	Cono			Eje trasero, izquierdo	ejes Eaton 19123 y 20123	
				665	Cono				eje Eaton 17103 (sólo modelo 14)	
				653	Taza					
				567	Cono					
563	Taza									
497	Cono									
493	Taza									
				Eje trasero, derecho						
Volkswagen	11-130		07-11	HM807046	Cono	1	Diferencial	Eje trasero, cola del piñón	SUDD (UDR); RR, 29,000 lbp.	
				HM807010	Taza				Rockwell H172, H173, H175, 13120, 15120; 17,000 lb. 1 Spd. Axle	
				HM804846	Cono				Rockwell G361, H340, H341 Axle	
				HM804810	Taza					
				HM803145	Cono					
				HM803110	Taza					
				55187CRUR	Cono					
				55437	Taza					
	33462	Taza	2	Eje trasero	Rockwell H141, H162, L140, SHHD Axle 1.375" I.D., 1.1875" Pinion Shaft					
	33281	Cono	2		Rockwell H14, H141, H340, SHHD; Eaton 1790, 1790A, 1791; G161 Axles					
	11-140			07-11	55187CRUR	Cono	1	Diferencial	Eje trasero, cabeza del piñón	Rockwell H141, H162, L140, SHHD Axle 1.375" I.D., 1.1875" Pinion Shaft
					55437	Taza	1			Rockwell H14, H141, SHHD; Eaton 1790, 1790A, 1791; G161 Axles
					33462	Taza	2			Rockwell H14, H141, H340, SHHD; Eaton 1790, 1790A, 1791; G161 Axles
					33281	Cono	2			Rockwell H14, H141, H340, SHHD; Eaton 1790, 1790A, 1791; G161 Axles
	12-140 * 12-140H * 12-140 T * 12-170BT			07-11	55187CRUR	Cono	1	Diferencial	Eje trasero, cabeza del piñón	Rockwell H141, H162, L140, SHHD Axle 1.375" I.D., 1.1875" Pinion Shaft O.D.
					55437	Taza	1			Rockwell H14, H141, SHHD; Eaton 1790, 1790A, 1791; G161 Axles
					33462	Taza	2			Rockwell H14, H141, H340, SHHD; Eaton 1790, 1790A, 1791; G161 Axles
					33281	Cono	2			Rockwell H14, H141, H340, SHHD; Eaton 1790, 1790A, 1791; G161 Axles
	13-130			07-11	HM813810E	Taza	1	Diferencial	Eje trasero, cola del piñón	MERITOR 160, 161 & 164 SERIES TANDEM AXLES-RT-40-160(RD-20-160); Carriers = P1628, RT-40-160(RD-20-160); Type/Cap# = RF-20,000 - Carriers = J1648, RT-46-160(RD-23-160); Carriers = P1628, RT-46-160(RD-23-160)
					HM807046	Cono	1			Eje trasero, cola del piñón
HM807040					Taza	Meritor RS-20-230				
HM807010					Cono					
HM804846					Taza					
HM804810					Cono		Eje trasero, cabeza del piñón			Rockwell H141, H162, L140, SHHD Axle 1.375" I.D., 1.1875" Pinion Shaft
55187CRUR					Taza	1				Rockwell L140, L340, L345, L346, H362, T185 Axle
55437					Cono	2	Eje trasero			
42688					Taza					
42620					Cono		Diferencial			Eje trasero, cabeza del piñón
72212CE2	Cono	1	Eje trasero, cola del piñón							
55200CRE2	Taza	1	Eje trasero, cabeza del piñón							
72487	Cono	1	Eje trasero, cola del piñón							
13-210 * 14-140 * 14-210 * 15-210			07-11	JM716649	Cono	1	Diferencial	Eje trasero, derecho	Meritor RS-20-230	
				JM716610	Taza					
				72212CE2	Cono					
				55187CRUR	Taza				Rockwell H141, H162, L140, SHHD Axle 1.375" I.D., 1.1875" Pinion Shaft O.D.	
				72487	Cono					
				55437	Taza				Meritor RS-20-230	
14-150			07-11	72212CE2	Cono	1	Diferencial	Eje trasero	Rockwell H141, H162, L140, SHHD Axle 1.375" I.D., 1.1875" Pinion Shaft O.D.	
				55187CRUR	Taza					
				72487	Cono					
				55437	Taza			Eje trasero, cabeza del piñón	Rockwell H141, H162, L140, SHHD Axle 1.375" I.D., 1.1875" Pinion Shaft O.D.	

Marca	Modelo	Versión	Años	Koyo Part No.	Descripción	Cant.	Ubicación	Posición	Comentarios
Volkswagen	14-200		07-11	72212CE2	Cono	1	Diferencial	Eje trasero	
				55187CRUR				Eje trasero, cabeza del piñón	Rockwell H141, H162, L140, SHHD Axle 1.375" I.D., 1.1875" Pinion Shaft O.D.
				72487				Piñón	
				55437	Taza			Eje trasero, cabeza del piñón	Rockwell H141, H162, L140, SHHD Axle 1.375" I.D., 1.1875" Pinion Shaft O.D.
	14-220		07-11	72212CE2	Cono	1	Diferencial	Eje trasero	
				55187CRUR				Eje trasero, cabeza del piñón	Rockwell H141, H162, L140, SHHD Axle 1.375" I.D., 1.1875" Pinion Shaft O.D.
				72487				Piñón	
				55437	Taza			Eje trasero, cabeza del piñón	Rockwell H141, H162, L140, SHHD Axle 1.375" I.D., 1.1875" Pinion Shaft O.D.
	15-170 * 15-180		07-11	72212CE2	Cono	1	Diferencial	Eje trasero	
				55187CRUR				Eje trasero, cabeza del piñón	Rockwell H141, H162, L140, SHHD Axle 1.375" I.D., 1.1875" Pinion Shaft O.D.
				72487				Piñón	
				55437	Taza			Eje trasero, cabeza del piñón	Rockwell H141, H162, L140, SHHD Axle 1.375" I.D., 1.1875" Pinion Shaft O.D.
	16-170 * 16-210 * 22-140 * 22-210		07-11	JM716649	Cono	1	Diferencial	Eje trasero, derecho	Meritor RS-20-230
				JM716610	Taza				
				72212CE2	Cono			Eje trasero	
				55187CRUR				Eje trasero, cabeza del piñón	Rockwell H141, H162, L140, SHHD Axle 1.375" I.D., 1.1875" Pinion Shaft O.D.
				72487				Piñón	
				55437	Taza			Eje trasero, cabeza del piñón	Rockwell H141, H162, L140, SHHD Axle 1.375" I.D., 1.1875" Pinion Shaft O.D.
				52618	Taza				
	52400	Cono	Eje trasero, izquierdo	Meritor RS-20-230					
	16-180		07-11	72212CE2	Cono	1	Diferencial	Eje trasero	
				55187CRUR				Eje trasero, cabeza del piñón	Rockwell H141, H162, L140, SHHD Axle 1.375" I.D., 1.1875" Pinion Shaft O.D.
				72487				Piñón	
				55437	Taza			Eje trasero, cabeza del piñón	Rockwell H141, H162, L140, SHHD Axle 1.375" I.D., 1.1875" Pinion Shaft O.D.
	16-220		07-11	72212CE2	Cono	1	Diferencial	Eje trasero	
				55187CRUR				Eje trasero, cabeza del piñón	Rockwell H141, H162, L140, SHHD Axle 1.375" I.D., 1.1875" Pinion Shaft O.D.
				72487				Piñón	
				55437	Taza			Eje trasero, cabeza del piñón	Rockwell H141, H162, L140, SHHD Axle 1.375" I.D., 1.1875" Pinion Shaft O.D.
	17-210		07-11	72212CE2	Cono	1	Diferencial	Eje trasero	
				55187CRUR				Eje trasero, cabeza del piñón	Rockwell H141, H162, L140, SHHD Axle 1.375" I.D., 1.1875" Pinion Shaft O.D.
				72487				Piñón	
				55437	Taza			Eje trasero, cabeza del piñón	Rockwell H141, H162, L140, SHHD Axle 1.375" I.D., 1.1875" Pinion Shaft O.D.
	17-220		07-11	72212CE2	Cono	1	Diferencial	Eje trasero	
				580R					
				55187CRUR				Eje trasero, cabeza del piñón	Rockwell H141, H162, L140, SHHD Axle 1.375" I.D., 1.1875" Pinion Shaft O.D.
				72487	Piñón				
				55437	Taza			Eje trasero, cabeza del piñón	Rockwell H141, H162, L140, SHHD Axle 1.375" I.D., 1.1875" Pinion Shaft O.D.
	572		Eje trasero						
	17-300		07-11	72212CE2	Cono	1	Diferencial	Eje trasero	
				580R					
				55187CRUR				Eje trasero, cabeza del piñón	Rockwell H141, H162, L140, SHHD Axle 1.375" I.D., 1.1875" Pinion Shaft O.D.
				72487	Piñón				
55437				Taza	Eje trasero, cabeza del piñón			Rockwell H141, H162, L140, SHHD Axle 1.375" I.D., 1.1875" Pinion Shaft O.D.	
572		Eje trasero							
22-140 * 22-210 * 23-210		07-11	JM716649	Cono	1	Diferencial	Eje trasero, derecho	Rockwell H141, H162, L140, SHHD Axle 1.375" I.D., 1.1875" Pinion Shaft O.D.	
			JM716610	Taza					
23-220 * 23-250 E * 23-310 TITAN		07-11	JM716649	Cono	1		Eje trasero, izquierdo	O.D.	
			JM716610	Taza					
24-220 * 24-250 * 26-300		07-11	72212CE2	Cono	1	Diferencial	Eje trasero		
			55187CRUR				Eje trasero, cabeza del piñón	Rockwell H141, H162, L140, SHHD Axle 1.375" I.D., 1.1875" Pinion Shaft O.D.	
			72487				Piñón		
			55437	Taza			Eje trasero, cabeza del piñón	Rockwell H141, H162, L140, SHHD Axle 1.375" I.D., 1.1875" Pinion Shaft O.D.	
31 260E * 35 300 * 40 300		07-11	72212CE2	Cono	1	Diferencial	Eje trasero		
			580R						
			55187CRUR				Eje trasero, cabeza del piñón	Rockwell H141, H162, L140, SHHD Axle 1.375" I.D., 1.1875" Pinion Shaft O.D.	



Marca	Modelo	Versión	Años	Koyo Part No.	Descripcion	Cant.	Ubicación	Posición	Comentarios	
Volkswagen	31 260E * 35 300 * 40 300		07-11	72487				Piñón		
				55437	Taza	1	Diferencial	Eje trasero, cabeza del piñón	Rockwell H141, H162, L140, SHHD Axle 1.375" I.D., 1.1875" Pinion Shaft O.D.	
				572				Eje trasero		
	6-80 * 6-90			07-11	HM807046	Cono	1	Diferencial	Eje trasero, cola del piñón	Dana/Spicer 60 Heavy Duty Axle - 70B, 70U AxleSUDD (UDR); RR, 29,000 lbp.
					HM807010	Taza			Eje trasero, cabeza del piñón	
					HI-CAPHM88510				Eje trasero	
					HCHM88542	Cono				
					387A	Taza				
	8-120			07-11	HM807046	Cono	1	Diferencial	Eje trasero, cola del piñón	SUDD (UDR); RR, 29,000 lbp.
					HM807010	Taza			Eje trasero, cabeza del piñón	
					HI-CAPHM89410				Eje trasero	
					HCHM89448	Cono				
					387A	Taza				
	8-140 * 8-140 CE/CO			07-11	HM807046	Cono	1	Diferencial	Eje trasero, cabeza del piñón	SUDD (UDR); RR, 29,000 lbp.
					HM807010	Taza			Eje trasero, cola del piñón	
					HI-CAPM802048	Cono				
					HI-CAPM802011	Taza				
					453X	Cono				
	8-150 E * 8-150 OD * 8-150 EOD			07-11	HM807046	Cono	1	Diferencial	Eje trasero, cola del piñón	SUDD (UDR); RR, 29,000 lbp.
					HM807010	Taza			Eje trasero, cabeza del piñón	
					HI-CAPHM89410				Eje trasero	
					HCHM89448	Cono				
					387A	Taza				
	9-150 OD * 9-150 EOD			07-11	HM807046	Cono	1	Diferencial	Eje trasero, cola del piñón	SUDD (UDR); RR, 29,000 lbp.
					HM807010	Taza			Eje trasero, cabeza del piñón	
					HI-CAPHM89410				Eje trasero	
					HCHM89448	Cono				
387A					Taza					
E13			07-11	HM813810	Taza	1	Diferencial	Eje trasero	SUDD (UDR); RR, 29,000 lbp.	
				HM807046	Cono			Eje trasero, cola del piñón		
				HM807040	Taza					
				HM807010	Taza					
				HM804846	Cono					
				HM804843	Taza					
				HM804810	Taza					
E21			07-11	HM807046	Cono	1	Diferencial	Eje trasero, cola del piñón	SUDD (UDR); RR, 29,000 lbp. (en blanco)	
				HM807010	Taza			Eje trasero, cabeza del piñón		
				HM804846	Cono					
				HM804810	Taza					
				55187CRUR	Cono					
				55437	Taza					
				42688	Cono					
42620	Taza									
Volvo	BUSSCAR 2 y 3 ejes		99-01	HM813810E	Taza	1	Diferencial	Eje trasero, cola del piñón	Rockwell RC 23-167	
				32021JR	Cono y taza			Eje trasero, izquierdo		
	BUSSCAR 2 y 3 ejes Autobús Integral			99-01	HM813810E	Taza	1	Diferencial	Eje trasero, derecho	Rockwell RC 23-167
					594A/592A	Cono y taza			Eje trasero, cola del piñón	
					594A	Cono			Eje trasero, derecho e izquierdo	
					592A	Taza				
	C10, C11, Clase 8			99-03	JM716649/10	Cono y taza	1	Diferencial	Eje trasero, derecho	
					JM716649	Cono			Eje trasero, izquierdo	
					JM716610	Taza				
					HM804846	Cono				
					HM804810	Taza				
					55437	Taza				
					55200CRE2/437	Cono y taza				
					55200CRE2	Cono				
					52618	Taza				
					52400	Cono				
	Génesis			02-05	HM903249/10	Cono y taza	1	Diferencial	Eje trasero, cola del piñón	
					HM903249	Cono			Eje trasero, cabeza del piñón	
					72200CE2	Cono y taza			Eje trasero, izquierdo	
					497/493	Cono y taza			Eje trasero, derecho	
					3920	Taza			Eje trasero, cabeza del piñón	
					72487	Cono				
					3994	Cono				
					497	Taza				
	Spectrum			98-03	JM511910E	Taza	1	Diferencial	Eje trasero, izquierdo	
					HM804846	Cono			Eje trasero, cola del piñón	
					HM804810	Taza				
55437					Cono y taza	Eje trasero, cabeza del piñón				
55200CRE2/437					Cono					
55200CRE2					Cono					
34306E					Taza					
34478					Cono					
U12 Autobús			95-96	HM813810E	Taza	1	Diferencial	Eje trasero, izquierdo		
				32021JR	Cono y taza			Eje trasero, derecho		
U18 Autobús Articulado			98-05	HM813810E	Taza	1	Diferencial	Eje trasero, cola del piñón		
				594A/592A	Cono y taza			Eje trasero, izquierdo		
				594A	Cono			Eje trasero, derecho		
				592A	Taza			Eje trasero, izquierdo		

Marca	Modelo	Versión	Años	Koyo Part No.	Descripcion	Cant.	Ubicación	Posición	Comentarios	
Volvo	U9 Autobús		94-98	JM716649/10	Cono y taza	1	Diferencial	Eje trasero, derecho e izquierdo	LT7500, 500 lbs.	
				JM716649	Cono					
				JM716610	Taza					
				72212CE2/487	Cono y taza					
				72212CE2	Cono					
				55206CR						
				72487	Taza					
	55437									
	Ursus Autobús Integral		99-01	HM813810E	Taza	1	Diferencial	Eje trasero, cola del piñón	Eje trasero, izquierdo	Eje trasero, derecho
				32021JR	Cono y taza					
	VHD Construcción		01-03	HM813810E	Taza	1	Diferencial	Eje trasero		Eje Arvin Meritor RT46-164 PEH
				72212CE2/487	Cono y taza					Arvin Meritor RT-40-145 WHD
				72212CE2	Cono					
				55206CR						
				72487	Taza					
	VN64TDAY, VN64T430, VN64T630, VN64T670 Tractocamión		03-03	JM511946E	Cono	1	Diferencial	Eje trasero		Dana/Spicer - DS462P
				JM511910E	Taza					
				72212CE2	Cono					
				72487	Taza					
				42584						
				42381	Cono					
				33472	Taza					
				33275	Cono					
				665						
				653	Taza					
	VNL64T 420 6x4- Tractocamión		99-01	JM511946E	Cono	1	Diferencial	Eje trasero		Eaton DS404P - DS462P
				JM511910E	Taza					
				72212CE2	Cono					
				72487	Taza					
				42584						
				42381	Cono					
				33472	Taza					
				33275	Cono					
				665						
				653	Taza					
	VNL64T 420 Estándar - Tractocamión		99-01	JM511946E	Cono	1	Diferencial	Eje trasero		Eaton DS404P - DS462P
				JM511910E	Taza					
				72212CE2	Cono					
				72487	Taza					
				42584						
				42381	Cono					
33472				Taza						
33275				Cono						
665										
653				Taza						
VNL64T 420 Típico Tractocamión		01-02	JM511946E	Cono	1	Diferencial	Eje trasero		Eaton DS462P	
			JM511910E	Taza						
			72212CE2	Cono						
			72487	Taza						
			42584							
			42381	Cono						
			33472	Taza						
			33275	Cono						
			665							
			653	Taza						
VNL64T 610 Tractocamión		99-02	JM511946E	Cono	1	Diferencial	Eje trasero		Eaton DS404P - DS462P	
			JM511910E	Taza						
			72212CE2	Cono						
			72487	Taza						
			42584							
			42381	Cono						
			33472	Taza						
			33275	Cono						
			665							
			653	Taza						
WX, Xpeditor 6 x 4		01-05	JM716649	Cono	1	Diferencial	Eje Trasero		Rockwell RT40-145P	
			JM716610	Taza						
			JM511946E	Cono						
			JM511910E	Taza						
			JLM710949	Cono						
			JLM710910	Taza						
			HI-CAPILM104949	Cono						
			HI-CAPILM104910	Taza						
			H715334	Cono						
			H715311	Taza						
			72212CE2	Cono						
			72487	Taza						

## RODAMIENTOS DE AGUJAS PARA RUEDAS DE VEHICULOS DE SERVICIO MEDIO



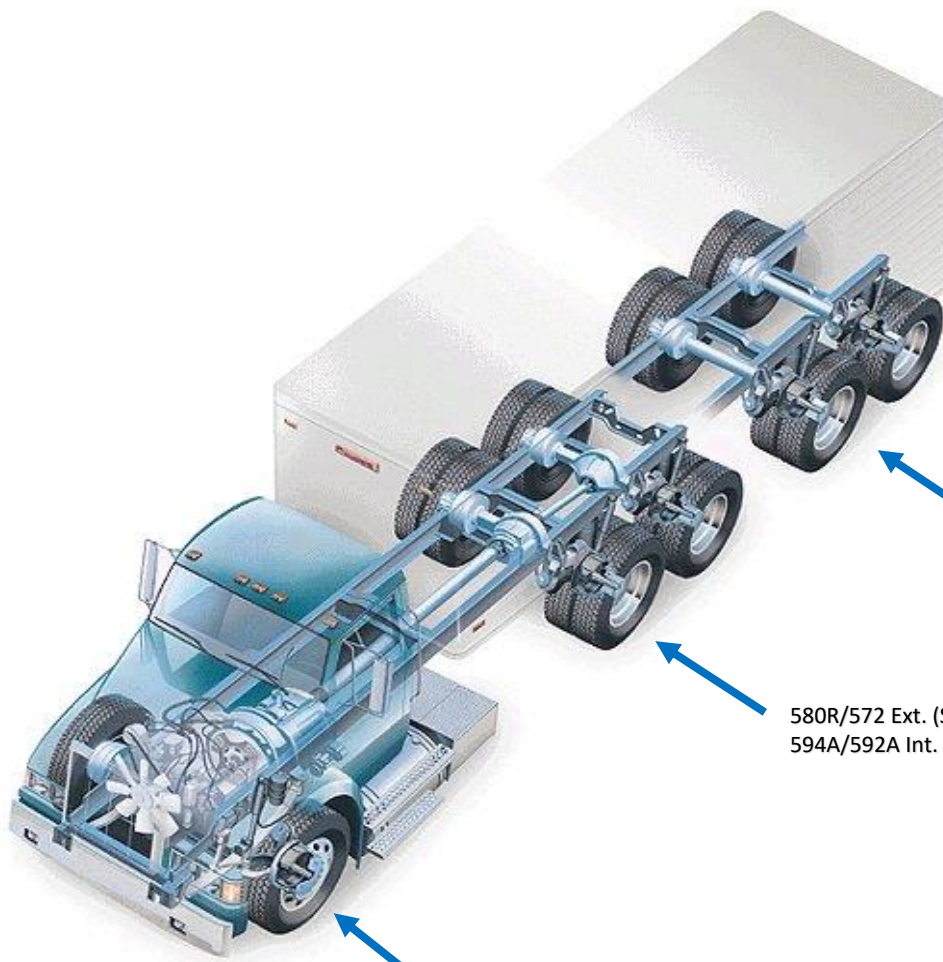


Koyo #	Industry # Ref	Timken #	FM #	SKF #	ACDELCO #	Application	Make	Model	Model Years						
DB-67309	R1563TAV 5707	5707	R1563TAV	R1563-TAV	RW20-09	Rear Axle	GM	Full Size	1964 - 2002						
						Rear Axle	GM/GMC	Truck	1964 - 2003						
						Rear Axle	Chevrolet	S10	1982 - 2004						
						Rear Axle	Chevrolet	Blazer	1995 - 2005						
						Rear Axle	Chevrolet	Camaro	1967 - 2002						
						Rear Axle	Chrysler	Full Size	1969 - 1984						
						Rear Axle / Front Axle	Dodge	Truck	1986 - 1998						
						Rear Axle / Front Axle	Ford	Full Size	1967 - 2004						
						Rear Axle	Ford	Ranger	1983 - 2009						
						Axle Shaft / Front	Ford	Explorer	1991 - 2005						
						Rear Axle	Ford	Crown Victoria	1992 - 2011						
						Rear Axle	Ford	Mustang	1979 - 2004						
						Rear Axle	Mercury	Grand Marquis	1975 - 2011						
						Rear Axle	Lincoln	Town Car	1981 - 2011						
						Axle Shaft / Front	Lincoln	Aviator	2003 - 2005						
						Rear Axle	Honda	Truck	1994 - 1997						
						Rear Axle	Isuzu	Truck	1991 - 2000						
						Rear Axle	Jeep	Cherokee	1990 - 2001						
						Rear Axle	Jeep	TJ	1997 - 2006						
						Trans Counter shaft	Jeep	CJ	1982 - 1986						
						Trans Counter shaft	Jeep	Wrangler	1997 - 2006						
						DB-68126	R1559TV 6408	6408	R1559TV	R1559-TV		Rear Axle	GM	Full Size	1965 - 1986
												Rear Axle	GM/GMC	Truck	1964 - 2003
Rear Axle	Chevrolet	Blazer	2000 - 2005												
Rear Axle	Chevrolet	S10	1995 - 2004												
Rear Axle	Chrysler/Dodge	Full Size	1973 - 1989												
Rear Axle	Dodge	Truck	1971 - 2008												
Rear Axle	Dodge	Dakota	2011												
Rear Axle	Dodge	Ram 1500, 2500, 3500 VAN	1999 - 2003												
Rear Axle	Dodge	Durango	1998 - 2003												
Rear Axle	Dodge	Nitro	2007 - 2008												
Rear Axle	Ford	F-150 Heritage	2004												
Rear Axle	Ford	E-150	1989 - 2005												
Rear Axle	Ford	Ranger	1984 - 2011												
Rear Axle	Ford	Explorer	1991 - 2005												
Rear Axle	Ford	Mustang	2005 - 2014												
Rear Axle	Ram	2500	1994 - 2002												
DK-68328	513067	513067	513067	DK59047	RW20-10							Rear Axle	GMC	Yukon	1992 - 2016
												Rear Axle	GMC	Canyon	2004 - 2012
												Rear Axle	GMC	Safari	2003 - 2005
												Rear Axle	GMC	Savana 1500	1996 - 2014
												Rear Axle	GMC	Sierra	1999 - 2016
												Rear Axle	Cadillac	Escalade	2002 - 2016
												Rear Axle	Cadillac	Escalade ESV	2003 - 2016
						Rear Axle	Cadillac	Escalade EXT	2002 - 2013						
						Rear Axle	Chevrolet	Astro	2003 - 2005						
						Rear Axle	Chevrolet	Avalanche	2007 - 2013						
						Rear Axle	Chevrolet	Avalanche 1500	2002 - 2006						
						Rear Axle	Chevrolet	Blazer	1992 - 2002						
						Rear Axle	Chevrolet	Colorado	2004 - 2013						
						Rear Axle	Chevrolet	Express 1500	1996 - 2014						
						Rear Axle	Chevrolet	Express Cargo, Pasajeros	2010 - 2013						
						Rear Axle	Chevrolet	S10	1995 - 2003						
						Rear Axle	Chevrolet	Silverado	1995 - 1999						
						Rear Axle	Chevrolet	Silverado 1500	1999 - 2016						
						Rear Axle	Chevrolet	Silverado 1500, HD Classic	2007						
						Rear Axle	Chevrolet	Silverado 1500 HD	2001 - 2003						
						Rear Axle	Chevrolet	Silverado 1500 HD	2005 - 2006						
						Rear Axle	Chevrolet	Suburban	2015 - 2016						
						Rear Axle	Chevrolet	Suburban 1500	1995 - 2014						
Rear Axle	Chevrolet	Tahoe	1995 - 2016												
Rear Axle	Chevrolet	Trailblazer	2000 - 2009												
Rear Axle	Hummer	H3	2006 - 2010												
Rear Axle / Front Axle	Isuzu	Truck	2003 - 2010												
Rear Axle	Saab	9-7x	2005 - 2009												
DK-67924	R1561TV	R1561TV	R1561TV	R1561-TV		Rear Axle	GMC	C2500	1988 - 2000						
						Rear Axle	GMC	Savana 1500, 2500, 3500	1996 - 2015						
						Rear Axle	GMC	Sierra 1500 Classic	2007						
						Rear Axle	GMC	Sierra 1500 HD	2001 - 2003						
						Rear Axle	GMC	Sierra 1500 HD	2005 - 2006						
						Rear Axle	GMC	Sierra 1500, 2500 HD Classic	2007						
						Rear Axle	GMC	Sierra 2500	1999 - 2004						
						Rear Axle	GMC	Sierra 2500 HD	2001 - 2008						
						Rear Axle	GMC	Yukon	1992 - 2008						
						Rear Axle	GMC	Yukon XL 1500, 2500	2000 - 2008						
						Rear Axle	Chevrolet	Avalanche	2007 - 2008						
						Rear Axle	Chevrolet	Avalanche 1500, 2500	2002 - 2006						
						Rear Axle	Chevrolet	C2500	1988 - 2000						
						Rear Axle	Chevrolet	Express 1500	1996 - 2002						
						Rear Axle	Chevrolet	Express 2500, 3500	1996 - 2015						
						Rear Axle	Dodge	Ram 1500	2004 - 2006						
						Rear Axle	Dodge	Ram 1500, 2500, 3500 VAN	1999 - 2003						
						Axle Shaft	Dodge (Mercedes Benz)	Sprinter 2500, 3500	2003 - 2004						
						Rear Axle	Ford	E-150, E-250, E-250 Econoline	1980 - 2002						
						Rear Axle	Ford	E-350 Econoline Club Wagon	1992 - 2002						
						Rear Axle	Ford	E-350 Super Duty	1999 - 2014						
						Rear Axle	Ford	Expedition	1997 - 2002						
						Rear Axle	Ford	F-150	1992 - 2016						
Rear Axle	Ford	Lobo	2005 - 2008												
Rear Axle	Ford	Lobo	2010 - 2013												
Rear Axle	Hummer	H2	2003 - 2009												
Rear Axle	Lincoln	Blackwood	2002												
Rear Axle	Lincoln	Mark LT	2006 - 2008												
Rear Axle	Lincoln	Navigator	1998 - 2002												
DK-68327	513023	513023	513023	DK57509		Rear Axle	GMC	Safari, Astro	1985 - 2002						





## Aplicaciones para ruedas de Tractocamión, Camión y Remolque



Espiga Cónica  
HM212049/11 Ext. (SET 413)  
HM218248/10 Int. (SET 414)

Espiga Recta  
HM518445/10 (SET 415)

580R/572 Ext. (SET 401)  
594A/592A Int. (SET 403)

3782/20 Ext. (SET 406)  
HM212049/11 Int. (SET 413)

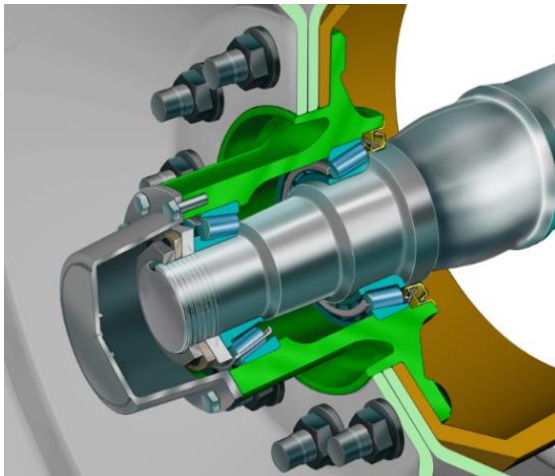




# Koyo



Juego	Cono	Taza	Ubicación, Posición	Koyo		
				Set	Cono	Taza
580R/572	580R	572	Rodamiento exterior eje de tracción R	SET 401	580	572
582R/572	582R	572	Rodamiento exterior eje de tracción R (Radio especial Mack)	SET 402	582	572
594A/592A	594A	592A	Rodamiento interior eje de tracción R	SET 403	594A	592A
598A/592A	598A	592A	Rodamiento interior eje de tracción R (Radio especial Mack)	SET 404	598A	592A
663/653	663	653	Rodamiento interior eje de remolque/rodamiento exterior eje trasero (transmisión de potencia o remolque)	SET 405	663	653
3782/20	3782	3720	Rodamiento exterior eje de la dirección FF	SET 406	3782	3720
28682/22	28682	28622	Rodamiento interior eje trasero / rodamiento exterior eje de la dirección	SET 407	28682	28622
39590/20	39590	39520	Rodamiento exterior eje de tracción L	SET 408	39590	39520
45280/20	45280	45220	Rodamiento exterior eje delantero de la dirección, (Radio especial Mack)	SET 409	45280	45220
45284/20	45284	45220	Rodamiento interior eje delantero de la dirección	SET 410	45284	45220
47686/20	47686	47620	Rodamiento interior eje de tracción L	SET 411	47686	47620
HM212047YA/11-9	HM212047UR	HM212011-9	Rodamiento interior eje de la dirección FF/rodamiento exterior eje de remolque N (cambios en el diametro interior y radio)	SET 412	HM212047	HM212011
HM212049/11-9	HM212049	HM212011-9	Rodamiento interior eje de la dirección FF/rodamiento exterior eje de remolque N	SET 413	HM212049	HM212011
HM218248/10	HM218248	HM218210	Rodamiento interior eje de remolque N	SET 414	HM218248	HM218210
HM518445/10	HM518445	HM518445	Rodamiento interior y exterior eje de remolque P	SET 415	HM518445	HM518410
45291/20	45291	45220	Rodamiento para eje de remolque	SET 416	45291	45220
47890R/20	47890R	47820	Rodamiento interior eje delantero de la dirección	SET 417	47890	47820
H715334/11	H715334	H715311	Rodamiento interior eje trasero (Radio especial Mack)	SET 418	H715334	H715311
H715343/11	H715343	H715311	Rodamiento interior eje delantero de la dirección FL	SET 419	H715343	H715311
H715345/11	H715345	H715311	Rodamiento exterior eje delantero de la dirección FL	SET 420	H715345	H715311
HM516449/10	HM516449	HM516410	Rodamiento exterior eje trasero (Radio especial Mack)	SET 422	HM516449C	HM516410
555S/552A	555S	552A	Rodamiento exterior eje de dirección FL	SET 424	555-S	552A
567/563	567	563	Rodamiento interior eje delantero de la dirección/rodamiento interior eje de remolque/rodamiento exterior eje trasero (Radio especial Mack)	SET 425	567	563
47679/20	47679	47620	Rodamiento exterior eje trasero (Radio especial Mack)	SET 426	47679	47620
594/592A	594	592A	Rodamiento interior eje de la dirección FF/rodamiento exterior de eje de remolque N (Dana LMS)	SET 433	NP431952	NP378092
687/672	687	672	Juego Cónico para uso Pesado	SET 499	687	672







¿Sabías el significado del prefijo "HI-CAP" o "HC" en los rodamientos de rodillos cónicos?

Significa que son para Alta Capacidad por sus siglas en Inglés debido a su acabado térmico de Cementación en el acero de éstos rodamientos.





**TABLA DE JUEGOS DE CONO Y TAZA KOYO**

Para aplicaciones industriales y automotrices

Incremente sus ingresos y la satisfacción de sus clientes con productos de alta calidad

Reemplace conos y tazas al mismo tiempo e incremente el desempeño y la vida útil de los rodamientos.



KOYO Juego No.	Componentes		REFERENCIA SET No.	Componentes	
	Cono	Taza		Cono	Taza
HI-CAPLM11749R/10	HI-CAPLM11749R	HI-CAPLM11710	Set 1	LM11749	LM11710
HI-CAPLM11949/10	HI-CAPLM11949	HI-CAPLM11910	Set 2	LM11949	LM11910
HI-CAPM12649/10	HI-CAPM12649	HI-CAPM12610	Set 3	M12649	M12610
HI-CAPL44649R/10	HI-CAPL44649R	HI-CAPL44610	Set 4	L44649	L44610
HI-CAPLM48548/10	HI-CAPLM48548	HI-CAPLM48510	Set 5	LM48548	LM48510
HI-CAPLM67048/10	HI-CAPLM67048	HI-CAPLM67010	Set 6	LM67048	LM67010
HI-CAPJL69349/10	HI-CAPJL69349	HI-CAPJL69310	Set 11	JL69349	JL69310
HI-CAPLM12749/10	HI-CAPLM12749	HI-CAPLM12710	Set 12	LM12749	LM12710
HI-CAPL68149/10	HI-CAPL68149	HI-CAPL68110	Set 13	L68149	L68110
HI-CAPL44643R/10	HI-CAPL44643R	HI-CAPL44610	Set 14	L44643	L44610
HI-CAPLM12749/11	HI-CAPLM12749	HI-CAPLM12711	Set 16	LM12749	LM12711
HI-CAPL68149/11	HI-CAPL68149	HI-CAPL68111	Set 17	L68149	L68111
Componentes separados	HI-CAP1988R	HI-CAP1922	Set 21	1988	1922
HI-CAP320/28JRLFT	Solo en Juego	Solo en Juego	Set 32	Solo en Juego	Solo en Juego
HCLM603049/12	HCLM603049	HCLM603012	Set 36	LM603049	LM603012
HCLM603049/11	HCLM603049	HCLM603011	Set 37	LM603049	LM603011
HI-CAPLM104949/11	HI-CAPLM104949	HI-CAPLM104911	Set 38	LM104949	LM104911
HI-CAP15123/245	HI-CAP15123	HI-CAP15245	Set 43	15123	15245
HI-CAPLM501349/10	HI-CAPLM501349	HI-CAPLM501310	Set 45	LM501349	LM501310
HI-CAPJL26749/10	HI-CAPJL26749	HI-CAPJL26710	Set 46	JL26749F	JL26710
HI-CAPLM102949/10	HI-CAPLM102949	HI-CAPLM102910	Set 47	LM102949	LM102910
HI-CAP02872/20	HI-CAP02872	HI-CAP02820	Set 50	02872	2820
HI-CAP15106/245	HI-CAP15106	HI-CAP15245	Set 51	15106	15245
HI-CAP25580/20	HI-CAP25580	HI-CAP25520	Set 52	25580	25520
HI-CAP25580/23	HI-CAP25580	HI-CAP25523	Set 53	25580	25523
HI-CAP25590/20	HI-CAP25590	HI-CAP25520	Set 54	25590	25520
HI-CAP25590/23	HI-CAP25590	HI-CAP25523	Set 55	25590	25523
HI-CAPLM29748/10	HI-CAPLM29748	HI-CAPLM29710	Set 56	LM29748	LM29710
HI-CAP31594/20	HI-CAP31594	HI-CAP31520	Set 57	31594	31520
HI-CAPLM48548A/10	HI-CAPLM48548A	HI-CAPLM48510	Set 58	LM48548A	LM48510
HI-CAP11590/20	HI-CAP11590	HI-CAP11520	Set 61	11590	11520
HC17887/31	HC17887	HC17831	Set 62	17887	17831
HI-CAPM88048/10	HI-CAPM88048	HI-CAPM88010	Set 63	M88048	M88010
HM903249/10	HM903249	HM903210	Set 64	HM903249	HM903210
HI-CAPM86647R/10	HI-CAPM86647R	HI-CAPM86610	Set 65	M86647	M86610
368S/362	368S	362	Set 66	368S	362
HI-CAPHM88649/10	HI-CAPHM88649	HI-CAPHM88610	Set 67	HM88649	HM88610
497/493	497	493	Set 68	497	493
HI-CAPLM501349/14	HI-CAPLM501349	HI-CAPLM501314	Set 69	LM501349	LM501314
HI-CAPLM29749/10	HI-CAPLM29749	HI-CAPLM29710	Set 70	LM29749	LM29710
HI-CAP15101/245	HI-CAP15101	HI-CAP15245	Set 73	15101	15245
387A/382A	387A	382A	Set 74	387A	382A
387A/382S	387A	382S	Set 75	387A	382S
387AS/382A	387AS	382A	Set 76	387AS	382A
388A/382	388A	382	Set 77	388A	382
55200CRE2/437	55200CRE2	55437	Set 78	55200C	55437
56425R/650	56425R	56650	Set 79	56425	56650
HI-CAPHM88542/10	HI-CAPHM88542	HI-CAPHM88510	Set 81	HM88542	HM88510
HI-CAPLM104949/JLZ	HI-CAPLM104949	HI-CAPJLM104910	Set 82	LM104949	JLM104910
HM803149/10	HM803149	HM803110	Set 83	HM803149	HM803110
HM807040/10	HM807040	HM807010	Set 84	HM807040	HM807010
HI-CAP25880R/20	HI-CAP25880R	HI-CAP25820	Set 85	25880	25820
Componentes separados	HI-CAP2580	HI-CAP2523	Set 95	2580	2523
3984/20	3984	3920	Set 98	3984	3920
3585R/25	3585R	HC3525	Set 102	3585	3525
Componentes separados	3982	3920	Set 103	3982	3920
33287/462	33287	33462	Set 105	33287	33462
HI-CAPJLM104948/10	HI-CAPJLM104948	HI-CAPJLM104910	Set 107	JLM104948	JLM104910

Juego No.	Cono	Taza	SET No.	Cono	Taza
Componentes separados	663	672	Set 109	683	672
48290/20	48290	48220	Set 111	48290	48220
64450R/700	64450R	64700	Set 117	64450	64700
3780/20	3780	3720	Set 123	3780	3720
Componentes separados	780	772	Set 125	780	772
368A/362A	368A	362A	Set 201	368A	362A
469/453X	469	453X	Set 205	469	453X
Componentes separados	594	592A	Set 216	594	592A
Componentes separados	HI-CAP1380	HI-CAP1328	Set 226	1380	1328
Componentes separados	HI-CAP2780R	HI-CAP2720	Set 229	2780	2720
HI-CAP2788R/20	HI-CAP2788R	HI-CAP2720	Set 230	2788	2720
HI-CAP15103S/243	HI-CAP15103S	HI-CAP15243	Set 251	15103S	15243
Componentes separados	HI-CAP15106	HI-CAP15250X	Set 252	15106	15250X
HI-CAP18590/20	HI-CAP18590	HI-CAP18520	Set 253	18590	18520
Componentes separados	HI-CAP25877R	HI-CAP25821	Set 260	25877	25821
29685/20	29685	29620	Set 267	29685	29620
HI-CAPLM29749/11	HI-CAPLM29749	HI-CAPLM29711	Set 268	LM29749	LM29711
Componentes separados	39580UR	39520	Set 276	39580	39520
Componentes separados	39581	39520	Set 278	39581	39520
Componentes separados	39585	39520	Set 279	39585	39520
Componentes separados	42381	42584	Set 281	42381	42584
72212CE2/487	72212CE2	72487	Set 304	72212C	72487
HI-CAPM84548/10	HI-CAPM84548	HI-CAPLM48510	Set 308	M84548	M84510
HI-CAPM86649R/10	HI-CAPM86649R	HI-CAPM86610	Set 309	M86649	M86610
Componentes separados	HI-CAPHM89449	HI-CAPHM89410	Set 312	HM89449	HM89410
HI-CAPLM300849/11	HI-CAPLM300849	HI-CAPLM300811	Set 318	LM300849	LM300811
Componentes separados	HI-CAP25877R	HI-CAP25820	Set 321	25877	25820
Componentes separados	495AX	493	Set 322	495AX	493
HI-CAPM802048/11	HI-CAPM802048	HI-CAPM802011	Set 328	M802048	M802011
HM803146/10	HCHM803146	HM803110	Set 330	HM803146	HM803110
Componentes separados	HC3579R	HC3525	Set 351	3579	3525
HI-CAP15103S/245	HI-CAP15103S	HI-CAP15245	Set 354	15103S	15245
Componentes separados	28584R	28521	Set 357	28584	28521
Componentes separados	JM716649	JM716610	Set 361	JM716649	JM716610
HI-CAP02474/20	HI-CAP02474	HI-CAP02420	Set 362	02474	02420
55175CR/437	55175CR	55437	Set 363	55175C	55437
395A/394A	395A	394A	Set 365	395A	394A
580R/572	580R	572	Set 401	580	572
582R/572	582R	572	Set 402	582	572
594A/592A	594A-1	592A-9	Set 403	594A	592A
598A/592A	598A	592A-9	Set 404	598A	592A
663/653	663	653	Set 405	663	653
3782/20	3782	3720	Set 406	3782	3720
28682/22	28682	28622	Set 407	28682	28622
39590/20	39590	39520	Set 408	39590	39520
45280/20	45280	45220	Set 409	45280	45220
45284/20	45284	45220	Set 410	45284	45220
47686/20	47686	47620	Set 411	47686	47620
HM212047YA/11-9	HM212047YA	HM212011-9	Set 412	HM212047	HM212011
HM212049/11-9	HM212049	HM212011-9	Set 413	HM212049	HM212011
HM218248/10	HM218248	HM218210	Set 414	HM218248	HM218210
HM518445/10	HM518445	HM518410	Set 415	HM518445	HM518410
45291/20	45291	45220	Set 416	45291	45220
47890R/20	47890R	47820	Set 417	47890	47820
H715334/11	H715334	H715311	Set 418	H715334	H715311
H715343/11	H715343	H715311	Set 419	H715343	H715311
H715345/11	H715345	H715311	Set 420	H715345	H715311
6461A/20	6461A	6420	Set 423	6461A	6420
555S/552A	555S	552A	Set 424	555S	552A
567/563	567	563	Set 425	567	563
Componentes separados	72225CE2	72487	Set 506	72225C	72487
Componentes separados	687	672	Set 508	687	672



# **KOYO MEXICANA, S.A. DE C.V.**

## **Oficinas Administrativas**

Av. Insurgentes Sur No. 2376-505  
Col. Chimalistac, Álvaro Obregón,  
C.P. 01070, CDMX  
Tel. (55) 5207 3870  
[www.koyo.com.mx](http://www.koyo.com.mx)  
E-mail: [kmxcontacto@jtekt.com](mailto:kmxcontacto@jtekt.com)

## **Almacén de Distribución**

Ebanistas No. 17  
Fracc. Industrial Xhala, Cuautitlán Izcalli  
C.P. 54714, Estado de México  
Tel. (55) 5207 3860  
[www.koyo.com.mx](http://www.koyo.com.mx)  
E-mail: [kmxcontacto@jtekt.com](mailto:kmxcontacto@jtekt.com)