

### **ESTRUCTURA Y TIPOS DE RODAMIENTOS**

Estructura  
Tipos de rodamientos

### **APLICACIONES DE RODAMIENTOS EN COMPONENTES AUTOMOTRICES**

Alternador y sus rodamientos  
Bomba de agua y sus rodamientos  
Compresor de A/A y sus rodamientos  
Diferencial y sus rodamientos  
Sistema de dirección y sus rodamientos  
Eje-cardan y sus rodamientos para soporte  
Embrague y sus rodamientos para el sistema  
Pivote de dirección - suspensión y sus rodamientos  
Ruedas y sus rodamientos  
Tensores en correa de tiempo y correa auxiliar  
Transmisión (caja de cambios) y sus rodamientos  
Ventilador y sus rodamientos  
Dispositivos auxiliares

---

# RODAMIENTOS AUTOMOTRICES

## 1. Estructura y tipos de rodamientos

### 1.1 Estructura

Los rodamientos\* por lo general, están compuestos de dos aros (interno y externo), elementos rodantes (bolas o rodillos) y jaula (Fig.1.1).

Los elementos de rodadura están situados entre los dos aros (o anillos) y se mantienen equidistantes entre sí, por medio de la jaula. Gracias a esta construcción o estructura, el rodamiento tiene un movimiento de rotación suave.

El rodamiento está comúnmente hecho de acero (de varios tipos) y mecanizado con gran exactitud, lo que lo convierte en un elemento de máquinas de gran resistencia y precisión.

El desarrollo de la tecnología en cuanto a materiales, ha permitido la utilización de otras alternativas y diversas combinaciones de materiales. Se usan con éxito las aleaciones de cobre (bronce, latón), plásticos (poliamida reforzada con fibra de vidrio, resina fenol, etc.), aleaciones de aluminio, materiales cerámicos, plata, etc.

\* También son llamados de cojinetes antifricción o de rodadura. En la jerga popular de América Latina, los rodamientos reciben diversos nombres, tales como: baleros, balineras, caja de bolas, rodajes, roles, roleras, rulemanes, rulimanes, rolineras, entre otros.

**Sobre los elementos rodantes:** elemento fundamental y característico de los rodamientos, pues determina su tipo según la forma. Los elementos rodantes pueden ser esféricas (bolas) o en forma de rodillos. Su función, además de transmitir la carga, es convertir la fricción por deslizamiento en fricción por rodadura.

Según la forma del rodillo, se tienen diversos rodamientos, así encontramos los de rodillos cilíndricos, rodillos cilíndricos tipo agujas, rodillos esféricos (rodillo convexo simétrico o asimétrico) y rodillos cónicos. (Fig. 1.2)

Como regla básica se considera: rodamientos de rodillos para cargas elevadas y rodamientos de bolas para velocidades altas.

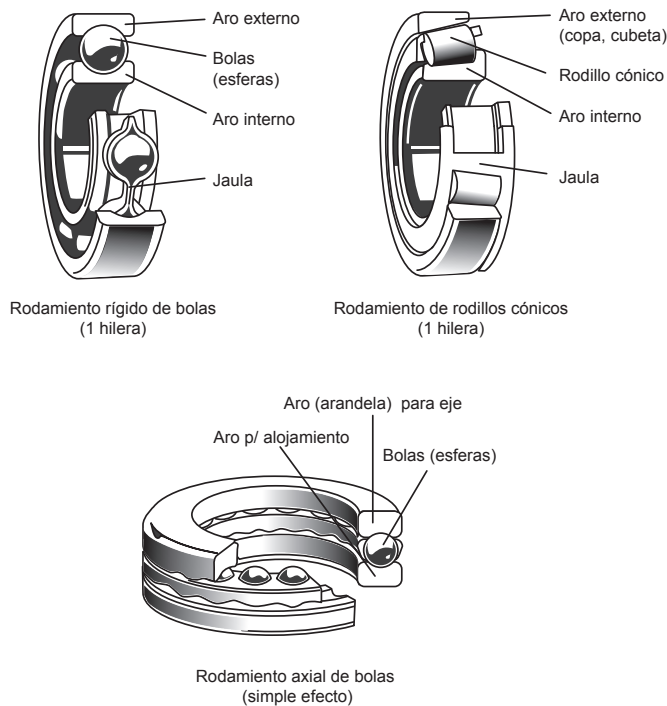


Fig. 1.1 - Estructura típica de los rodamientos

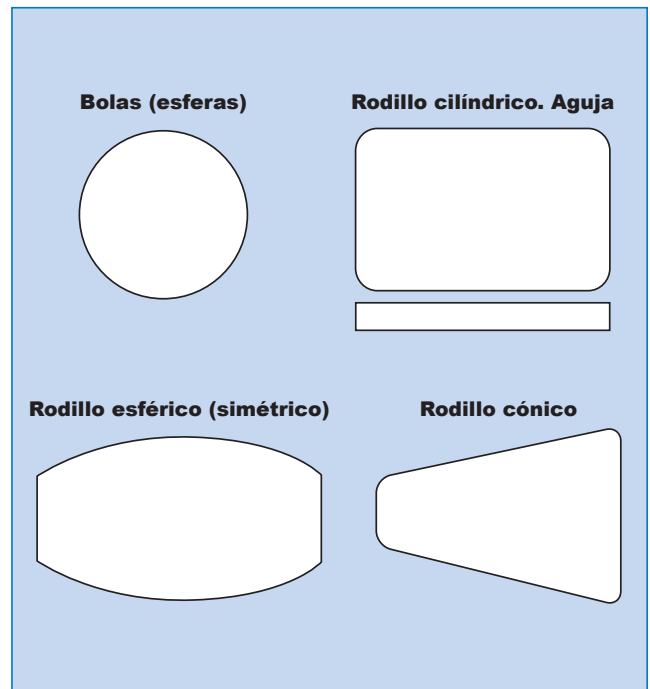


Fig. 1.2 notas: 1. También se fabrican rodamientos con rodillos esféricos convexos. 2. Actualmente hay un tipo de rodamiento de un sólo sentido de rotación, que usa un elemento rodante en forma de leva especial.

### 1.3 Tipos de rodamientos

Hay básicamente dos tipos de rodamientos tal como hemos visto, y están determinados por la forma del elemento rodante: rodamientos de bolas y rodamientos de rodillos.

Sin embargo, hay otros aspectos que definen el criterio de clasificación o de sub-clasificación; entre estos aspectos están:

**Ángulo de contacto:** denominado  $\alpha$  (alfa) normalmente. Definido como el ángulo formado por la línea generada por la unión de los puntos de contacto entre los elementos rodantes y las pistas de rodadura con una línea perpendicular al eje. Cuanto mayor sea el ángulo de contacto  $\alpha$ , mayor será la capacidad de carga axial de un rodamiento.

En consecuencia, existen los rodamientos de bolas con contacto angular (una o dos hileras), así como los rodamientos de rodillos cónicos (de una o dos hileras) que pueden soportar cargas combinadas, como son las cargas perpendiculares o paralelas al eje de rotación.

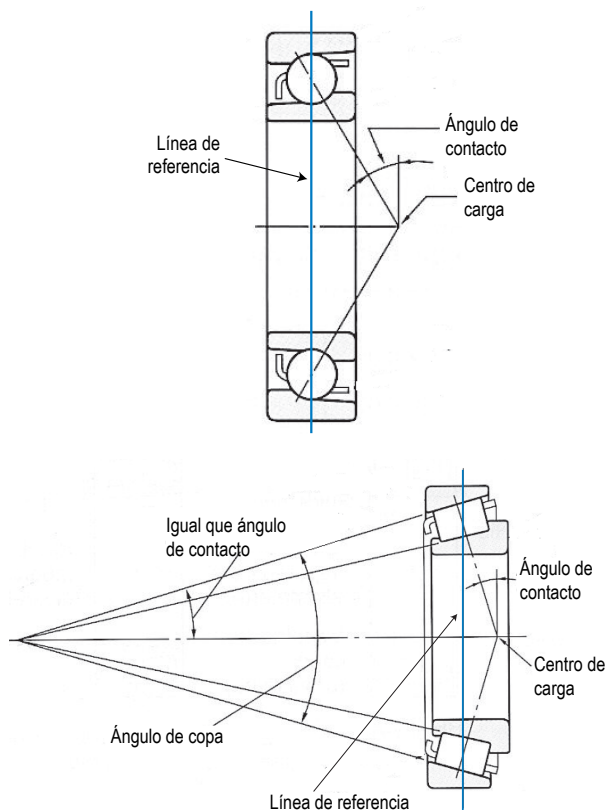


Fig. 1.3 - Ángulo de contacto  $\alpha$

En los rodamientos rígidos de bolas, el ángulo de contacto es  $0^\circ$  y en los rodamientos axiales (bolas o rodillos), el ángulo de contacto es de  $90^\circ$ .

**Dirección de la carga:** de acuerdo a esta definición del ángulo de contacto, los rodamientos se clasifican en dos tipos que son:

- ▶ Rodamientos radiales ( $0^\circ \leq \alpha \leq 45^\circ$ ) diseñados para soportar cargas radiales (cargas que actúan en dirección perpendicular al eje, en ambos sentidos)
- ▶ Rodamientos axiales ( $45^\circ < \alpha \leq 90^\circ$ ) diseñados para soportar cargas axiales (cargas que actúan en dirección paralela al eje, en ambos sentidos)

**Número de hileras de elementos rodantes:** según se tienen rodamientos de 1, 2, 4 y hasta 6 hileras. (los dos últimos para aplicaciones industriales)

Con todo, es posible identificar un rodamiento combinando los criterios.

Ej: Rodamiento radial rígido de bolas de una hilera.

## 2. Aplicaciones de rodamientos en componentes automotrices

Los rodamientos para aplicaciones automotrices (equipos rodantes) son generalmente, rodamientos de bolas y rodillos de diseño semejante a los de aplicaciones estándares en la industria variada (equipos estacionarios), pero con variantes de diseño interno y/o externo, así como materiales y tratamientos térmicos que los convierten en unidades adaptadas para las exigidas condiciones donde se usan (ejm.: alternadores, diferenciales, cajas de cambios, ruedas, etc.).

Así, podemos encontrar rodamientos **Koyo** para aplicaciones automotrices que tienen bridas, soportes, ménsulas, sellos especiales, juegos internos no estándares, radios de bisel especiales, entre otras cualidades; siendo adecuados para coches ligeros, autobuses, camiones, motocicletas, motores fuera de borda y equipo agrícola. Estas series de rodamientos se caracterizan por la complejidad de su designación (numeración básica y prefijos-sufijos), la cual deberá respetarse en lo posible a la hora de reemplazar una unidad, debido a labores de mantenimiento.

Sobre este punto de mantenimiento de los rodamientos automotrices, podemos encontrar la práctica correctiva (segmento de propietarios de vehículos particulares) así

## 1. Alternador y sus rodamientos

El alternador es el generador de corriente eléctrica para el automóvil. Es decir, el encargado de producir la electricidad para el consumo del automóvil y para reponer las pérdidas de carga en la batería (acumulador). La electricidad producida es alterna y con la invención y desarrollo de los puentes de diodos, se logra rectificarla en corriente directa utilizable para abastecer las necesidades del vehículo, por lo que reemplazó al dinamo (generador de corriente directa, usado hasta mediados de la década del 60).

-En sentido amplio, el alternador convierte la energía mecánica en energía eléctrica.

Normalmente está montado como un equipo auxiliar o periférico del motor y es accionado por éste, a través de correas de caucho (que generan cargas radiales) desde una polea acanalada montada en el cigüeñal.

Entre sus componentes básicos están: el rotor, que crea el campo magnético, gira dentro del estator produciendo corriente eléctrica, el(los) ventilador(es), que enfria(n) las bobinas o devanados del rotor y estator y los rodamientos, que soportan el eje del rotor en sus extremos.

**Rodamientos para alternadores:** los rodamientos rígidos de bolas obturados (con caucho sintético) se prefieren por su buen rendimiento ante las difíciles condiciones de trabajo a las que están sometidos (carga radial, velocidad media a alta, alta temperatura, vibración, contaminación por agua y polvo). El sello de diseño versátil RD de **Koyo** (material nitrilo como estándar, pero cuando se requiere que soporte más temperatura, se usa material acrílico: siendo RDD es el más adecuado para aplicaciones en alternadores compactos y de alta velocidad. La más reciente generación de sello se designa con el código RM).

También se usan rodamientos de doble hilera de bolas (rígidos y de contacto angular).

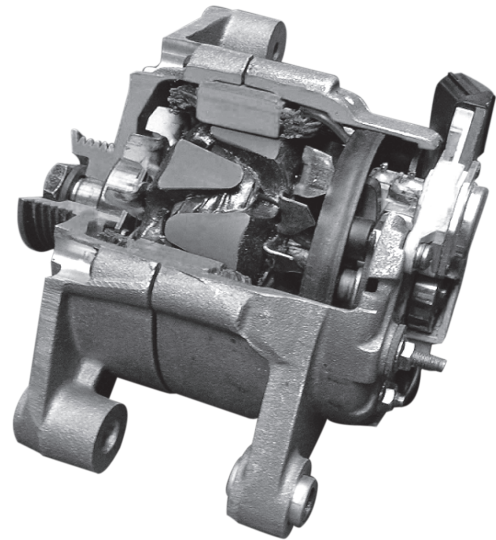


Fig. 1.5 - Alternador con corte

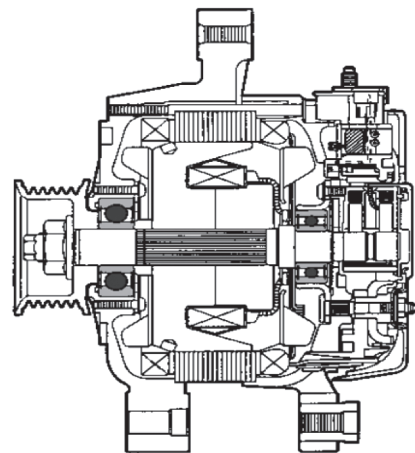


Fig. 1.6 - Esquema de alternador

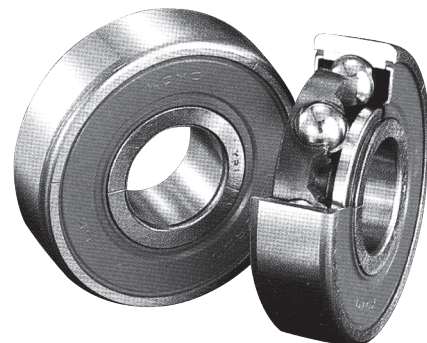


Fig. 1.7 - Rodamientos rígidos de bolas obturados con sello tipo RD o RM para alternadores

# ▶ RODAMIENTOS AUTOMOTRICES

## 2. Bomba de agua y sus rodamientos

La función de este equipo, es enviar una mezcla fresca de agua-refrigerante previamente refrescada por el radiador, hacia el interior del motor para refrescarlo.

La bomba de agua es comúnmente accionada por medio de una correa (trapezoidal) y una polea montada en el cigüeñal en la parte frontal del motor (fig. 1.8).

Para transferir el movimiento de la correa de accionamiento al impeller de la bomba de agua, el aro interno del rodamiento tiene forma de eje, sobre el cual se ajusta la polea de accionamiento del lado de mayor diámetro (cara frontal), y del lado de menor diámetro (cara posterior) se monta el impeller de la bomba de agua.

Los rodamientos de bomba de agua son unidades selladas con ejes extendidos que tienen 2 pistas de rodadura para los elementos rodantes, todo en forma integral, eliminando el aro interno estándar. Estas unidades pueden ser utilizadas en diversas aplicaciones además de las bombas de agua automotrices (ejes de ruedas agrícolas, polea guía de elevadores). Los sellos incorporados en los rodamientos para bombas de agua los protegen de la entrada de agua, pero muchas veces hay penetración de ésta, siendo ello una falla común.

Tipos: hay dos tipos de rodamientos para bombas de agua:

- a- Tipo "bolas-bolas" (fig. 1.9) con dos hileras de bolas y...
- b- Tipo "bolas-rodillos" (fig.1.10) con una hilera de bolas y otra de rodillos cilíndricos.

El tipo bolas-rodillos, cuenta con mayor capacidad de carga del lado de los rodillos (lado frontal y marcado con una ranura) por lo que son adecuados para diseños donde la polea acoplada o el embrague del ventilador causan gran carga en la parte frontal.

En cuanto a los sellos, se tienen los estándares RS ó RR6, los sellos de triple labio: RJ5, RJ7 que cuentan con placa deflectora adicional.

**Rodamientos para bombas de agua en autobuses y camiones:** en ocasiones se usan dos rodamientos rígidos de bolas de las series 6200 y 6300 obturados, debiendo considerar la temperatura, posible penetración de agua, con diseño de sellos tipo RK (con contacto y doble labio).



Fig.1.8 Bomba de agua

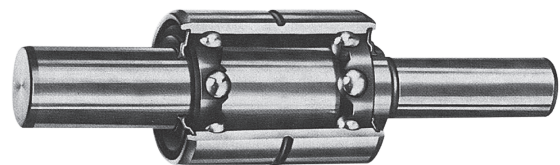


Fig. 1.9 - B-B (W6B...)

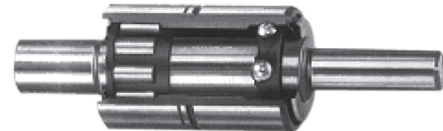


Fig.1.10 - B-R (W6R...)

## 3. Compresor de A/A y sus rodamientos

Para la operación del sistema de aire acondicionado (A/A), la circulación del gas refrigerante es fundamental (el refrigerante es lo que absorbe energía calorífica del aire impulsado hacia el habitáculo o cabina del vehículo) y para este propósito es el compresor (fig. 1.12). Los acondicionadores de aire junto con la calefacción de equipo de serie, climatizan totalmente el vehículo. Acondicionar o climatizar el aire, significa regular la temperatura, la humedad, la pureza y la circulación del mismo. Un acondicionador de aire en el vehículo, enfría el aire y extrae de éste la humedad y el polvo.

El compresor, como componente esencial de este sistema, por medio de su efecto de bombeo, aspira del evaporador, vapor del refrigerante a baja presión (y baja temperatura) y comprime este vapor para luego enviarlo a una presión y temperatura más altas.

# ▶ RODAMIENTOS AUTOMOTRICES

Dos de los tipos más conocidos de compresores en los vehículos, son:

- a- Tipo "reciprocante-oscilante" (Swash type): donde un plato o disco con movimiento oscilante fijado al eje, rota y acciona los pistones que comprimen a su vez al refrigerante (en movimiento paralelo al eje)
- b- Tipo "rotativo-espiral (Scroll type) utiliza fuerza rotativa para succionar y comprimir el refrigerante sin usar paletas ni pistones (por su diseño ligero es usado en autos populares compactos).

Los rodamientos del compresor en sí, son generalmente de rodillos de agujas radiales y axiales. (Fig. 1.12)

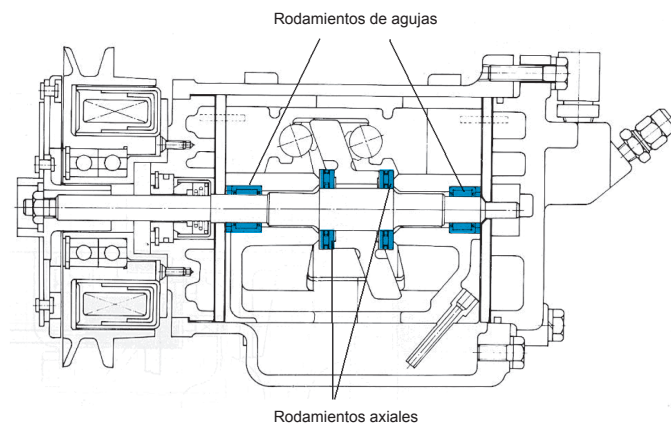


Fig. 1.13

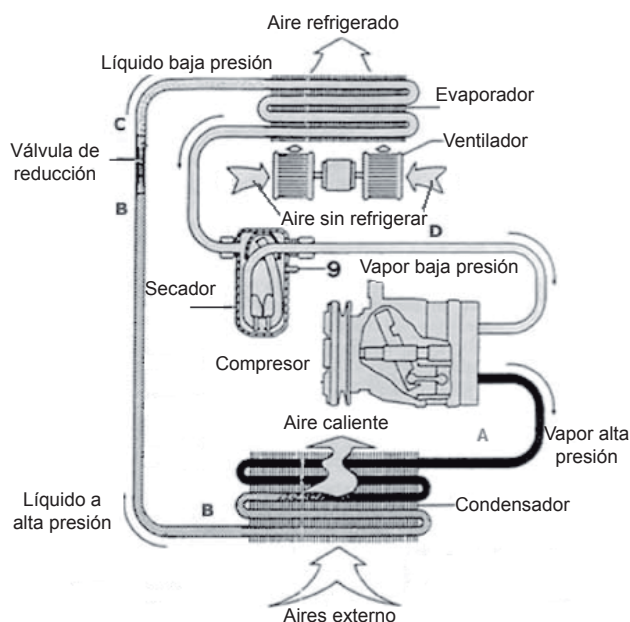


Fig. 1.11 - Sistema de A/A (esquema)



Fig. 1.12 - Compresor reciprocante-oscilante

**3a. Embrague electromagnético:** es el dispositivo responsable de transferir la potencia del movimiento de la polea hacia el compresor del A/A. Es decir, controla la rotación del compresor cuando el sistema de A/A es requerido y responsable de detenerlo, cuando el sistema A/A no lo requiere aunque el motor siga operando. Como ya se vió, los rodamientos en los compresores reciprocante-oscilante son por lo general de agujas (radial y axial) en los rotativo-espiral, rodamientos tipo rígido de bolas; mientras que en los embragues electromagnéticos, los rodamientos son de 1 ó 2 hileras, también rígidos de bolas, en función de la carga radial generada por la correa o faja (algunos rodamientos tienen anillo plástico en aro externo).

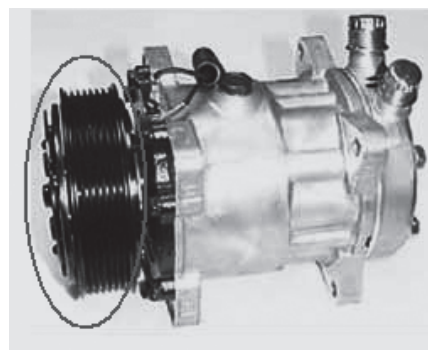


Fig. 1.14 - Embrague electromagnético

▶ RODAMIENTOS AUTOMOTRICES

**4. Diferencial y sus rodamientos**

El diferencial es un conjunto de engranajes (piñón de accionamiento-corona, piñones-satélites y coronas-planetarias), cuyas funciones son:

1. Transmitir la potencia proveniente de la transmisión o caja de cambios para accionar las ruedas. En los diferenciales traseros, hay un cambio de dirección adicional de 90°, mientras que en los delanteros, la transmisión es con dirección paralela.
2. Hacer que las ruedas motrices giren a distinta velocidad cuando el vehículo efectúa un giro (la rueda que recorre la curva externa debe recorrer un arco mayor que la rueda de la curva interna, evitando que se deslicen). Esto es posible gracias a los engranajes cónicos del diferencial que compensan las diferentes revoluciones.

Hay que distinguir entre diferencial delantero y trasero o posterior.

- ▶ El diferencial trasero/posterior es el mecanismo usualmente ubicado en medio del eje trasero (vehículos con propulsión trasera) y cumple las dos funciones con el debido cambio de dirección de 90° en la transmisión de potencia hacia las ruedas.
- ▶ El diferencial delantero puede ser de dos tipos. El de vehículos con tracción en las 4 ruedas (diferencial delantero con el mismo principio del diferencial trasero, mencionado arriba) y el diferencial delantero acoplado o integrado a la transmisión o caja de velocidades (tracción delantera).

Este último, no tiene que cambiar la dirección de la transmisión de potencia como en el diferencial trasero, más bien es en forma paralela. El piñón que mueve la corona, recibe la potencia, en forma indirecta del motor. El diferencial delantero en un vehículo de tracción delantera, es semejante al diferencial trasero de un vehículo con motor y propulsión trasera.

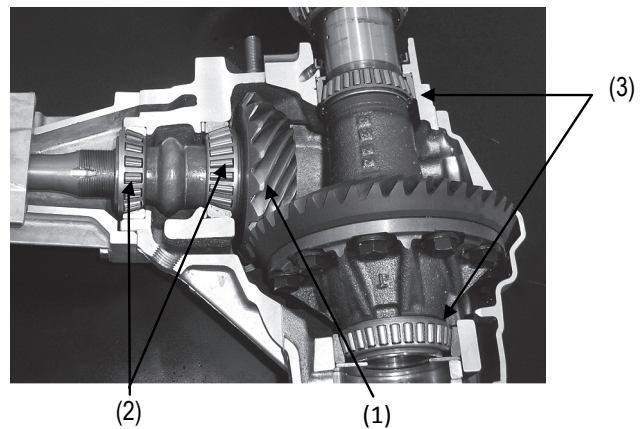
Los rodamientos en los diferenciales son por lo general de rodillos cónicos y cilíndricos de alta capacidad para soportar elevadas cargas radiales y axiales. En modelos anteriores, se usaron rodamientos rígidos de bolas.

Piñón de accionamiento (1) Fig. 1.15: Los rodamientos del piñón tienen un ángulo de contacto grande para soportar cargas axiales (sufijo D). Los conocidos como delanteros y traseros son de rodillos cónicos (2) Fig. 1.15 obs.: la última generación de piñones en algunos vehícu-

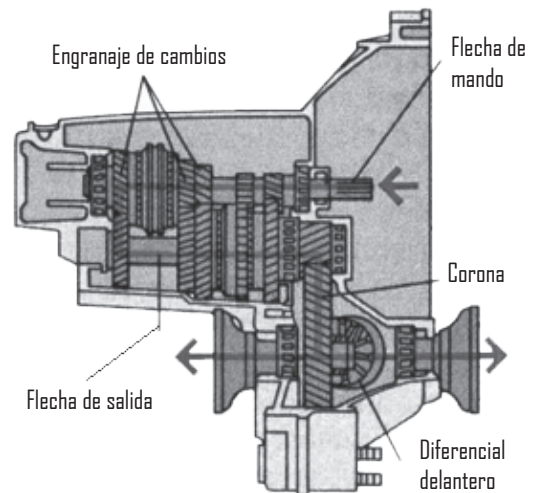
los modernos, traen rodamientos de 2 hileras de bolas o rodillos cónicos tipo cartucho, tipo DAC ó DU.

Para vehículos medianos o de gran tamaño (>8 Ton. capacidad) se utiliza un rodamiento de rodillos cilíndricos sin jaula, con gran capacidad de carga en el extremo que empalma con la corona como sujeción adicional (en vehículos ligeros, el piñón actúa en voladizo).

Disco-Caja laterales: Sobre uno de estos discos está apernada la corona; y sobre los discos-cajas se ubican los rodamientos laterales (3) Fig. 1.15. Los rodamientos más comunes para esta aplicación, también son de rodillos cónicos.



**Fig. 1.15 - Diferencial trasero (posterior) / Propulsión trasera**



**Fig. 1.16 - Diferencial delantero / Tracción delantera**

## 5. Sistema de dirección y sus rodamientos

El conjunto de mecanismos\* que componen el sistema de dirección (fig.1.17) tiene la misión de orientar las ruedas delanteras (giro a la izquierda o derecha) para que el vehículo tome la trayectoria deseada por el conductor. Para que el conductor no tenga que realizar demasiado esfuerzo en la orientación de las ruedas "directrices", el vehículo dispone de un mecanismo desmultiplicador, en los casos simples (coches antiguos), o de servomecanismo de asistencia (en los vehículos actuales).

Los mecanismos de dirección pueden adoptar distintas formas. como son:

- Mecanismo de cremallera-piñón
- Mecanismo de tornillo sin fin:
  - a) con tuerca
  - b) con segmento
  - c) con rodillo
  - d) con bolas circulantes.

De éstos, los dos tipos de sistemas de dirección más famosos son:

**1- Sistema de cremallera-piñón** (Fig.1.18) Sistema de dirección que se está convirtiendo rápidamente en el tipo más común de dirección de los automóviles, camionetas y SUVs. En realidad, es un mecanismo muy simple. El conjunto piñón-cremallera está encerrado en un tubo de metal, el cual al accionarse por el conductor, gira las ruedas a través de la barra de acoplamiento y brazos. La cremallera y el piñón tienen a veces, el dentado oblicuo buscando conseguir una mayor longitud de engrane.

**2- Sistema tornillo-recirculación de bolas (Ball screw)** (Fig.1.19) Sistema utilizado en camiones medianos y grandes y autobuses, por su baja fricción. Para soportar el husillo roscado de dirección en la carcasa de engranaje, se usan rodamientos de la serie especial AC o ACS (bolas con contacto angular). Para el eje sectorial se usan con frecuencia rodamientos de agujas.

\* Volante de dirección y la unidad de la columna de dirección (que transmiten la fuerza de dirección del conductor al engranaje de dirección), la unidad del engranaje de dirección (que lleva a cabo la reducción de velocidad del giro del volante de dirección, transmitiendo una gran fuerza a la conexión de dirección) y la conexión (articulaciones) de dirección que transmite los movimientos del engranaje de dirección a las ruedas delanteras.

Los rodamientos en el extremo superior de la columna de dirección son normalmente de bolas, mientras que en el inferior, son de rodillos agujas.

La unión en la columna puede ser con crucetas o mediante la caja de engranajes cónicos que llevan rodamientos de 4 pts. contacto de bolas.

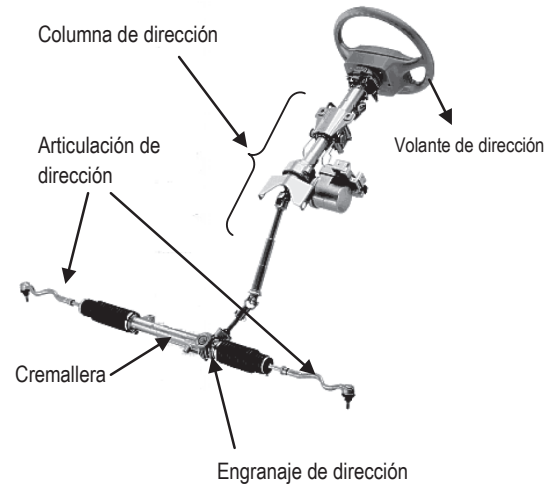


Fig. 1.17 - Sistema de dirección

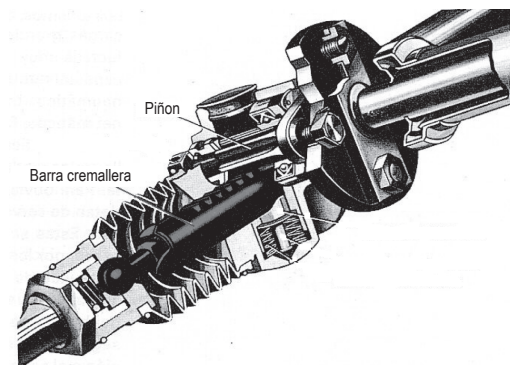


Fig.1.18 Sistema cremallera-piñón

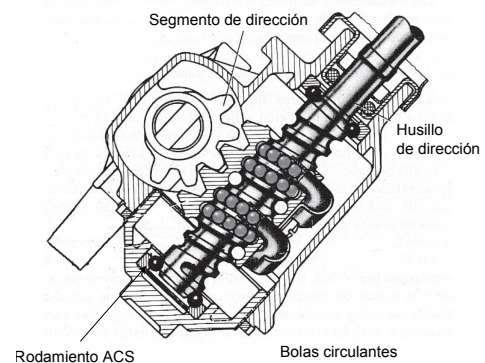


Fig.1.19 Sistema Tornillo - recirculante de bolas (Ball Screw)



## 6. Eje-cardan y sus rodamientos para soporte

El eje cardán transmite la fuerza de rotación desde la transmisión a las ruedas motrices a través del diferencial (hacia ruedas traseras, si es de propulsión trasera con motor delantero y ruedas delanteras, si es de tracción delantera con motor delantero). Los vehículos de gran tamaño como los camiones y autobuses utilizan uno o dos rodamientos centrales de apoyo, mientras que los autos compactos no requieren de este soporte.

Para transmitir movimiento, el eje cardán, se compone de un tubo de acero y bridas (horquillas) que alojan las crucetas de cardán.

Debido a la posición exterior que presenta el eje cardán en los vehículos, puede resultar dañado en su estructura y cualquier daño genera desbalance (vibración y zumbido). El eje cardán se instala balanceado dinámicamente.

El cardán tiene la ventaja de expandirse o contraerse y cambiar de ángulo de operación según se requiera. Los hay de acoplamiento cortos y largos y son elementos silenciosos, libres de vibración y de larga vida útil, por eso su gran utilización en vehículos grandes y pequeños.

El tipo de rodamiento comúnmente usado para soporte del eje cardán, es el rígido de bolas con algunos elementos de fijación especiales.

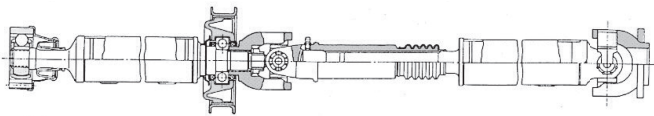


Fig. 1.20 - Eje cardán para propulsión trasera

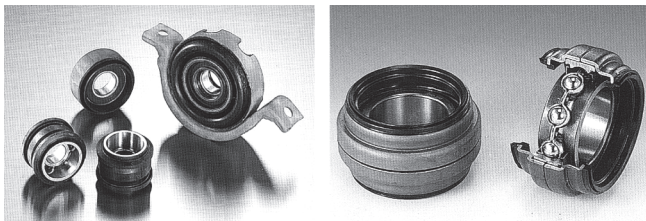
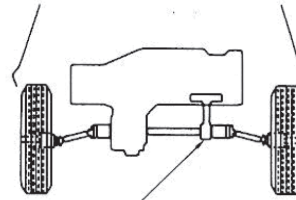


Fig. 1.21 - Rodamientos soportes de eje de propulsión trasera



Rodamiento soporte para eje cardan de tracción delantera.

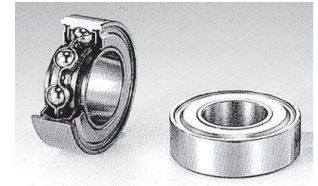


Fig. 1.22 - Ubicación y rodamiento soporte para eje en tracción delantera

## 7. Embrague y sus rodamientos para el sistema

En sentido general, un embrague es un mecanismo que permite poner en movimiento una máquina, acoplándola a su sistema motriz (motor). Para un automóvil, el embrague es lo que permite transmitir o no, la potencia del motor a las ruedas. Todos los automóviles tienen algún tipo de embrague (clutch). Para el caso de transmisiones manuales, los dos sistemas principales de embrague son: embrague de fricción (unión de dos discos-transmisión manual) y el embrague hidráulico (transmisión a través de un tipo de aceite-transmisión automática).

El sistema de embrague está constituido por un conjunto de piezas situadas entre el motor y los dispositivos de transmisión y asegura un número de funciones como, transmitir la potencia suministrada (acoplado o embragado), interrumpir la transmisión (desacoplado o desembragado) y en la posición intermedia, restablecer progresivamente la transmisión de potencia.

En los embragues de fricción hay dos tipos: el embrague de empuje y el embrague de tracción.

Los embragues de fricción más usados tienen un diafragma como método de presión, aunque también existen con resortes helicoidales.

▶ RODAMIENTOS AUTOMOTRICES

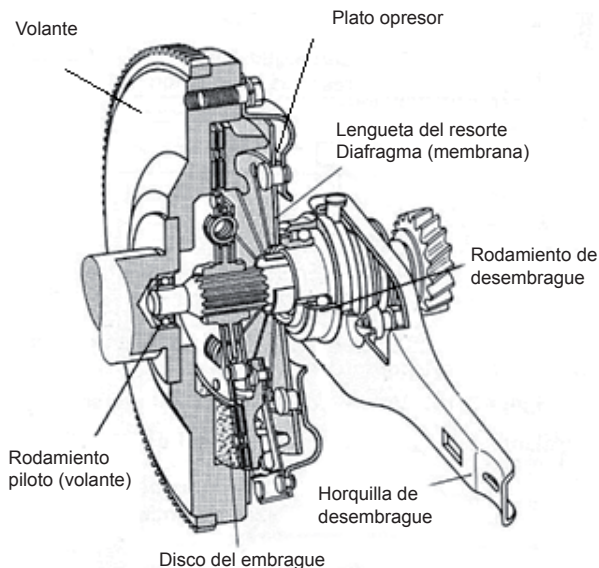


Fig. 1.23 - Sistema de embrague armado

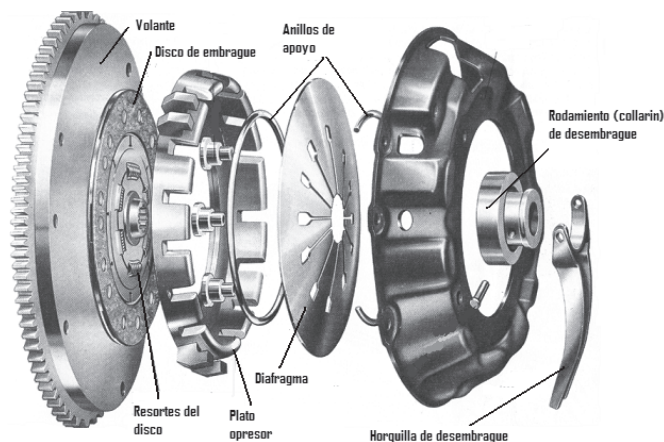


Fig. 1.24 - Sistema de embrague em despiece

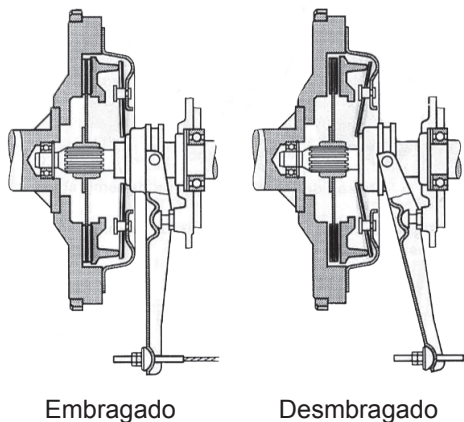


Fig. 1.25 - Sistema de embrague de empuje

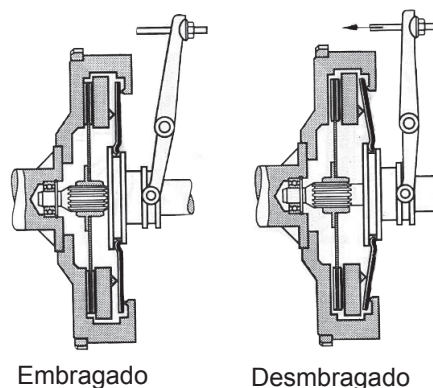


Fig. 1.25 cont. - Sistema de embrague de tracción

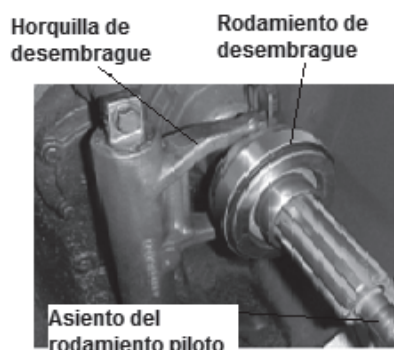


Fig. 1.26 - Rodamiento de desembrague montado

Como rodamiento de desembrague propiamente dicho se usa de bolas del tipo de carga axial (llamados crapeodina o collarin) que sirve para empujar la placa de embrague y desacoplar el disco y así poder hacer los cambios manuales.

Para el rodamiento del soporte del eje de entrada de transmisión (también conocido como rodamiento de volante) se usa rodamiento rígido de bolas de una hilera obturado.

### 8. Pivote de dirección - suspensión y sus rodamientos

**-Pivote de dirección (King Pin):** el pivote de dirección (King Pin) en sí, es un semi-eje que conecta el brazo de la articulación con el eje propulsor y funciona como el eje de giro de los neumáticos al accionar la dirección.

El rodamiento pivote de dirección-suspensión (King Pin Bearing) es usado para el mismo propósito que el rodamiento de suspensión, es decir para conducir suave, por lo que se usa en ruedas delanteras. Debido a su condición de trabajo, con espacio reducido, el rodamiento

pivote es pequeño y debe soportar altas cargas axiales (mitad de la carga del eje) que se transmiten a través del eje propulsor. Normalmente son rodamientos axiales de bolas o rodillos (cónicos o cilíndricos), no separables, sin jaula, por lo que cuenta con alta capacidad estática. Debe ser protegido contra agua sucia, polvo, vibración e impactos. También se usan los de rodillos cónicos, de acero de cementación con perfil corona en el aro ext. para evitar brinelado. Cuentan con sellos eficientes, grasa con EP (por los movimientos oscilantes cuando la lubricación es crítica).

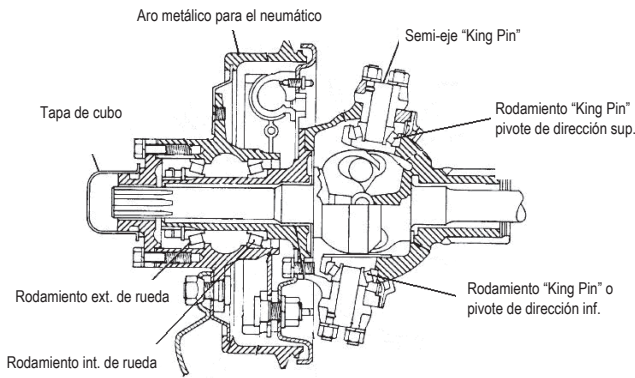


Fig. 1.27- Rodamiento King Pin

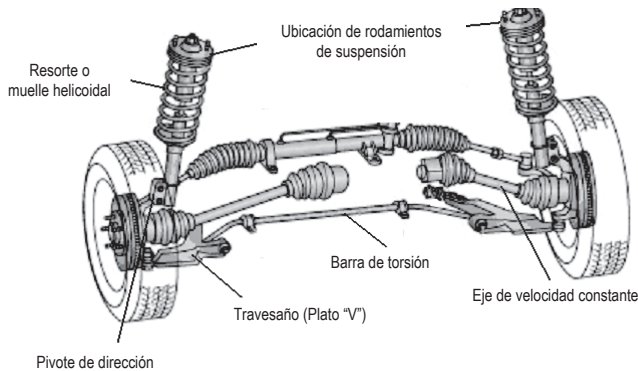


Fig. 1.28- Rodamientos de suspensión

**-El sistema de suspensión** es un mecanismo de absorción de impacto ubicado entre la carrocería (cuerpo-estructura de soporte) de los vehículos y las ruedas. Consiste en resortes, barras estabilizadoras, amortiguadores, muelles, etc.

Cuando se trata de amortiguar los golpes en la carretera, probablemente se piensa que los amortiguadores se ocupan de todo el problema. Sin embargo, esto no es totalmente cierto, pues los muelles y amortiguadores ambos trabajan en conjunto para mantener el vehículo bajo control. Y estos dos componentes, además de una

variedad de brazos de control, ejes, varillas, bujes, juntas y muñones forman parte de lo que se conoce como suspensión convencional.

Hay suspensión de eje rígida (usualmente en ejes traseros de autos con propulsión trasera) y suspensión del tipo independiente (mayormente para vehículos de pasajeros-eje delantero con tracción delantera, aunque también en camiones pequeños).

Para los ejes traseros de vehículos con tracción delantera se tienen:

- a. Sistema "Semiflotante" (mayoría de vehículos de pasajeros y Pick up)
- b. Sistema "¾ Flotante" (algunos vehículos de pasajeros)
- c. Sistema "Totalmente flotante" (común en camiones)

**Los rodamientos para la suspensión:** Se usan rodamientos axiales de bolas con ubicación típica al extremo superior de los resortes-amortiguadores. También los hay del tipo de cuatro puntos de contacto, para aumentar rigidez y disminuir el juego interno.

Siendo el sistema semiflotante el más usado, los rodamientos comunes son:

Rodamientos de rodillos cónicos de una hilera, rodamientos rígido de bolas de 1 hilera, rodamientos del tipo DAC (2 hil. Contacto angular) y de rodillos cilíndricos de una hilera.

## 9. Ruedas y sus rodamientos

Los rodamientos de ruedas son clasificados en dos tipos:

- Rodamientos para ruedas motrices: ruedas delanteras en automóviles de tracción delantera y ruedas traseras en automóviles de propulsión trasera.
- Rodamientos para ruedas movidas (no motrices): ruedas traseras en vehículos con tracción delantera y ruedas delanteras en vehículos con propulsión trasera.

En los casos de vehículos de doble tracción, las ruedas motrices constantes son las del eje posterior, mientras las delanteras son movidas; y cuando se activa la doble tracción las cuatro ruedas se consideran como motrices (igual que en caso de tracción constante en las 4 ruedas).

# ▶ RODAMIENTOS AUTOMOTRICES

Para soportar las cargas combinadas (radiales y axiales), cada rueda dispone de uno o dos rodamientos para reducir la fricción con el eje. Según el tipo y la marca del automóvil, estos rodamientos pueden ser rígidos de bolas, bolas contacto angular de doble hilera o, también comunes, de rodillos cónicos.

La reciente tendencia de uso de rodamientos para autos de pasajeros, son las siguientes:

- Serie DAC... ó DACF2000 (rodamientos de 2 hileras de bolas con contacto angular) para ruedas motrices, aunque también pueden ser par ruedas movidas (no motrices).
- Las series DU... o DUF...(rodamientos de 2 hileras de rodillos cónicos) se han adoptado para furgonetas (vans) y camiones, pero actualmente, el uso de dos rodamientos de rodillos cónicos encontrados en posición espalda-espalda (Back-Back) ha prevalecido.
- La evolución en la aplicación de rodamientos para ruedas ha sido tanto en los de bolas, como en los de rodillos y se resume a seguir.
- Rodamientos de bolas: aún en el pasado (como en la actualidad), son pocos los ejemplos de uso de dos rodamientos rígidos de bolas, sólo para los autos compactos. Luego surgieron los rodamientos de doble hilera de bolas con contacto angular tipo cartucho (unidades obturadas, prelubricadas y preajustadas desde fábrica, tipo DAC..), y más recientemente con bridas (DACF ...) para fijación que pueden incorporar sensores; y que se han convertido en las de mayor uso en automóviles de pasajeros.
- Rodamientos de rodillos cónicos: dadas las características de su diseño (alta rigidez, gran contacto de rozamiento, mayor soporte de carga que los de bolas) son adecuados para vehículos de mayor porte, con menos velocidad, como los vehículos comerciales.

Al inicio se usaron (aunque todavía se usan), dos rodamientos de rodillos cónicos de una hilera, que requieren control de ajuste durante el montaje, control de juego interno/precarga (controlando también el ancho del espaciador). Se avanzó con el diseño de "juegos pre-ajustados" pero todavía se requería control del alojamiento.

En la actualidad se disponen de las unidades DU (semejante a su versión con rodamientos de bolas DAC) que cuentan con obturación, pre-engrase y pre-ajuste. Las series DUF... tienen las bridas (1 ó 2) para fijación de la rueda o en eje de tracción.

En ambos casos, se habla de primera generación, con diseño tipo cartucho (DAC y DU -en caso abierto: serie 46T), segunda generación, con brida integrada al aro ext. (DACF y DUF) tercera generación, tipo con doble brida: para rueda y para eje (DACF y DUF). Hoy día también están disponibles las series DACF y DUF con sensor para ABS (series conocidas también como de la cuarta generación).

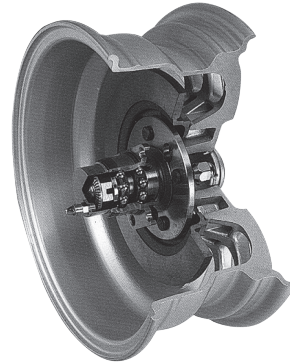


Fig. 1.29

## 10. Tensores en correa de tiempo y correa auxiliar

La correa que ajusta con la polea del cigüeñal y responsable de transmitir movimiento a el(los) árbol(es) de leva y sincronizar los tiempos del motor, es denominada correa de tiempo (también hay versiones de automóviles con cadena de tiempo).

Por otro lado, la correa en forma de serpiente utilizada para accionar componentes acoplados al motor (tales como alternador, ventilador, compresor de A/A, bomba de dirección hidráulica, etc.) se conoce como correa auxiliar -aunque hay motores que usan varias correas auxiliares-. Para el caso de automóviles con mono-cor-



Fig. 1.30

rea o correa auxiliar única, montada en serpentina, que por un lado acortan el perímetro total del arreglo de correas del motor, por otro, debido a su longitud, se requiere lo que llamamos tensor de correa.

Hay muchos tipos de arreglos (layout) para montar las correas de tiempo o auxiliar, sin embargo, podemos clasificar los rodamientos para estos dispositivos de tensión en tres tipos fundamentales: 1. Rodamiento/tensor loco 2. Rodamiento tensor 3. Rodamiento auto-tensor. Rodamiento tensor (o de movimiento principal)

- 1) **Rodamiento/tensor loco:** su función única es la de cambiar la dirección de la correa (de tiempo o auxiliar) y puede ser un rodamiento en sí o una unidad (con polea o soportes especiales), donde la correa tiene contacto en forma directa sobre el aro ext. o sobre la superficie de la polea respectivamente.
- 2) **Rodamiento tensor o unidad tensora:** se usan para ajustar y tener la correcta tensión en la correa. Hay de dos tipos: Rodamiento-Unidad tensora del tipo con ménsula-soporte, el cual tiene el aro interno con perfil especial del agujero para ajustar la posición. Rodamiento tensor sin ménsula-soporte, con dos agujeros excéntricos, con los cuales la tensión en la correa puede ajustarse.
- 3) **Rodamiento-Unidad autotensor(a):** mientras que en los dos primeros casos, rodamiento/tensor loco y rodamiento/unidad tensor(a) se ajusta manualmente la tensión sobre la correa, en los auto-tensores esto no se requiere. Hay dos tipos básicos:
  - a. Tipo de volteo hidráulico (polea hidráulica)
  - b. Tipo de volteo por resorte (polea resorte)

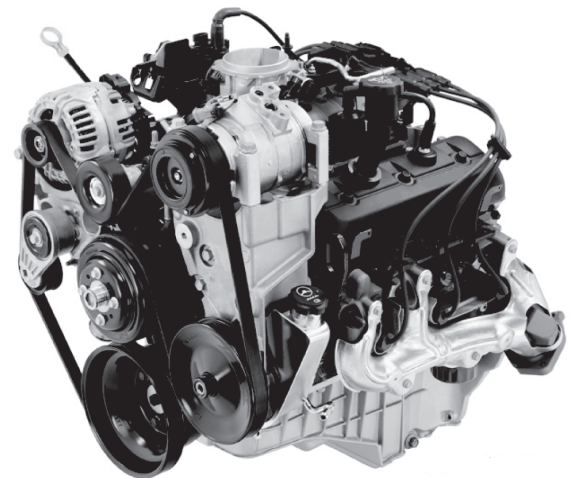


Fig. 1.31 - Arreglos de tensores y polea guía en diferentes motores

### 11. Transmisión (caja de cambios) y sus rodamientos

La transmisión es un mecanismo de engranajes para reducir la velocidad del torque de entrada del motor y convertirla a diferentes velocidades de giro.

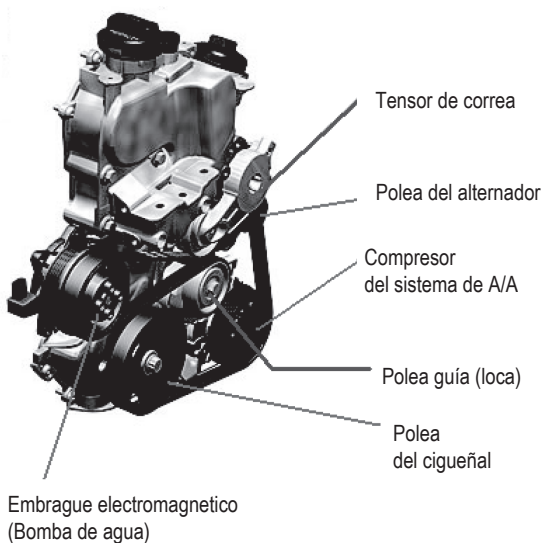
Se distinguen transmisiones manuales y transmisiones automáticas (actualmente también están las tiptrónicas/steptrónicas\* y de cambios secuenciales).

**-La transmisión manual** es una caja de cambios que no puede alterar la relación de cambio por sí sola, sino que el conductor debe hacerlo. Por lo tanto, se diferencia de una transmisión automática en que ésta sí puede cambiar de marcha arbitrariamente.

Una transmisión manual tiene tres o más conjuntos distintos de engranajes.

Algunos de los engranajes están fijos permanentemente a sus ejes, otros no. Todos los engranajes —excepto el de marcha atrás— siempre se están acoplando con otro compañero mientras el motor está en funcionamiento. Eligiendo la apropiada relación de engranajes, se puede operar el motor a su velocidad más eficiente y con adecuada potencia.

**-Una transmisión automática,** consiste principalmente en un convertidor de torque y una unidad de engranaje planetario que lleva a cabo la operación del cambio por presión hidráulica. El tipo predominante de transmisión



# ▶ RODAMIENTOS AUTOMOTRICES

automática, es la que funciona usando un acoplamiento fluido o convertidor de par y un conjunto de engranajes planetarios para proporcionar un rango de multiplicación del par.

La mayoría de las transmisiones automáticas permiten seleccionar entre un conjunto de rangos de marchas, a menudo con una posición de estacionamiento que bloquea el eje de salida de la transmisión. En la actualidad, también en el terreno de los autobuses y camiones, se pueden encontrar las cajas de cambio automáticas.

En las transmisiones, los rodamientos son usados para soportar los ejes de entrada y secundarios que tienen montados los engranajes. Otros tipos de rodamientos usados en los engranajes, dependen del tipo de vehículo y de la política de diseño del fabricante de la caja de transmisión.

Ejemplo: si se desea alta rigidez, entonces los rodamientos de rodillos cónicos son recomendables; sin embargo, si se trata de bajos torques de rotación y bajos costos de producción, es recomendable rodamientos rígidos de bolas. En las transmisiones manuales hay una tendencia en usar rodamientos rígidos de bolas obturados (prelubricado con grasa) en el eje de entrada o principal a pesar que los otros rodamientos son lubricados con el aceite de la caja. Mientras que en las transmisiones automáticas se usan, aparte de los de bolas, los del tipo de giro en un sólo sentido.

\*Una especie de transmisión automática que permite seleccionar las marchas o cambios con "golpes" de palanca, suben o bajan de marcha o viceversa. Es una caja automática con una opción en la cual se puede escoger el cambio deseado, simplemente con empujar la palanca hacia adelante o hacia atrás. La caja Tiptronic sigue siendo una transmisión automática y tiene convertidor de torque que cuando se pone la transmisión en modo manual, un impulsor dentro de la caja es el que va guiando las presiones dentro de ella, para a su vez hacer el cambio cuando el conductor lo aplique desde la palanca de cambios. Muchos de los automóviles con este sistema, ya cuentan con una velocidad de reacción mucho más rápida que uno de cambio manual.

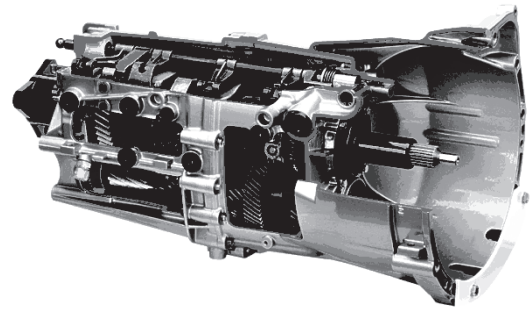


Fig. 1.32 - Transmisión manual longitudinal

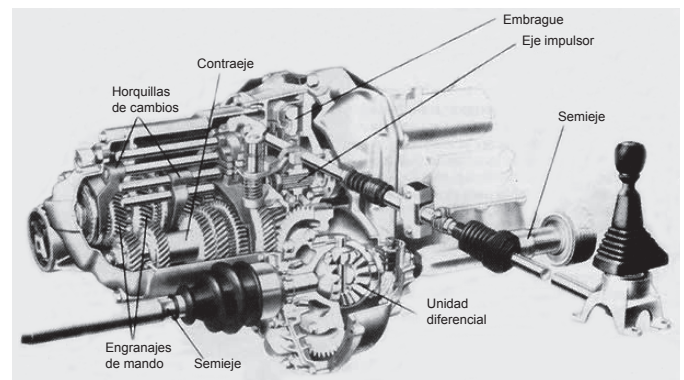


Fig. 1.33 - Transmisión manual delantera

## 12. Ventilador y sus rodamientos

El ventilador de refrigeración, diseñado para aplicaciones automotrices, normalmente está ubicado detrás del radiador. En ciertas aplicaciones, los ventiladores están situados delante de intercambiadores de calor, con el fin de aumentar el flujo de aire refrigerante cuando se circula a baja velocidad o el vehículo está parado. Algunos son movidos por electricidad, y otros los mueve la polea instalada en la bomba de agua.

- El ventilador, está colocado en un eje, en el que normalmente se monta también la bomba de agua y lleva una polea trapezoidal que transmite el giro que le proporciona otra polea, situada en el extremo frontal del cigüeñal.
- Cuando el automóvil se mueve en la carretera su propio movimiento, genera en muchos casos la corriente de aire necesaria en el radiador colocado en la parte frontal por lo que se puede prescindir de la hélice, pero en el tráfico urbano así como cuando el motor del vehículo funciona cuando esté detenida la corriente de aire debe ser forzada por la hélice o de lo contrario el motor se sobrecalentará, esta última condición hace que el uso de la hélice sea indispensable.

▶ RODAMIENTOS AUTOMOTRICES

- El ventilador no sólo envía una corriente de aire alrededor del motor, sino que absorbe el aire de la atmósfera y lo hace pasar a través del núcleo del radiador a mayor velocidad proporcionando un adecuado enfriamiento. Algunos ventiladores incorporan un embrague con fluido de impulsión para controlar las velocidades respecto a las demandas de enfriamiento.

En esta aplicación de ventiladores, se utilizan fundamentalmente dos tipos de rodamientos:

Los rodamiento rígido de bolas de una y dos hileras. Sometidos a inclinación, resonancia, ruido y agarrotamiento debido a desbalance o vibración

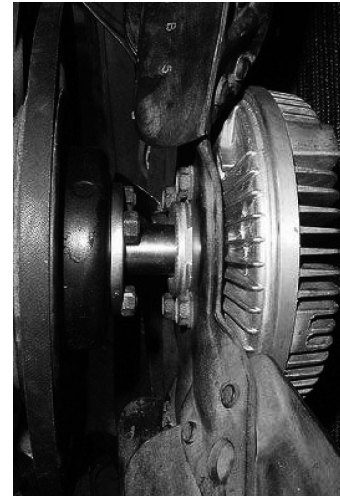


Fig. 1.34 (cont.). Ventilador con embrague

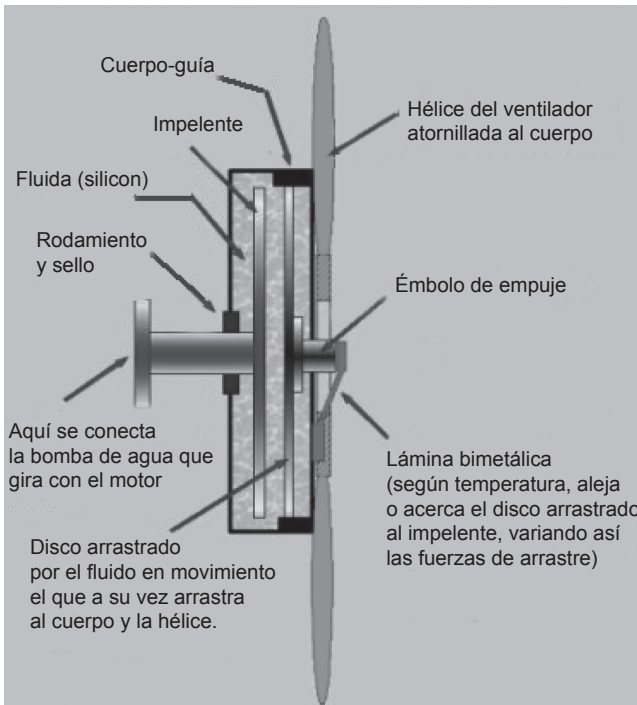


Fig. 1.34 - Esquema de funcionamiento

### 13. Dispositivos auxiliares

Entre los equipos o dispositivos auxiliares que usan rodamientos, están...

- 1- Supercargadores y turbocompresores: equipos para introducir aire forzado dentro del motor. Con esto, el aire absorbido por el motor, aumenta la quema del combustible y así la potencia de salida del motor.
  - El supercargador: puede ser considerado como un compresor accionado por el cigüeñal a través de una correa, es decir, es accionado mecánicamente. Características: Motor 1.6 lt. a  $n=12000$  rpm, Motor 2.0 lt. a  $n=10000$  rpm. T hasta  $170^{\circ}\text{C}$ . Los rodamientos que usan normalmente son: rígidos de bolas (6301), doble hilera con contacto angular (DAC...) y cuando se trata de motores más grandes, también usan rodillos cilíndricos hacia el lado de la polea.
  - El turbocompresor: es un equipo combinado de turbina y compresor, accionado por los gases de escape del motor, con rotación de hasta  $150000$  rpm y  $T=200^{\circ}\text{C}$ . Inicialmente no usaban rodamientos, pero se han desarrollado rodamientos cerámicos de bolas contacto angular o híbridos (aros de acero, con bolas de cerámica)

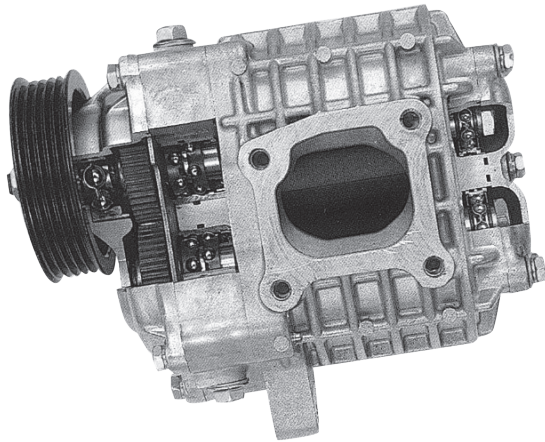


Fig. 1.35. Supercargador (accionado mecánicamente)

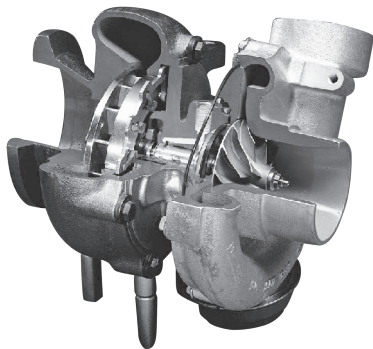


Fig. 1.36 - Turbocompresor

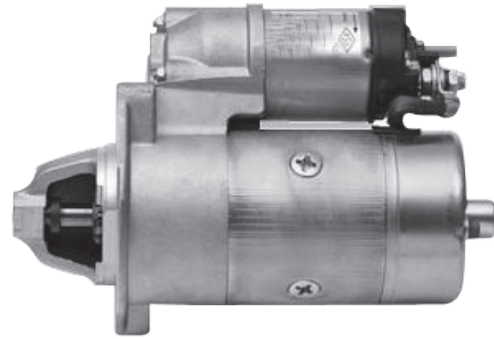


Fig.1.37. Motor de arranque-Solenoido

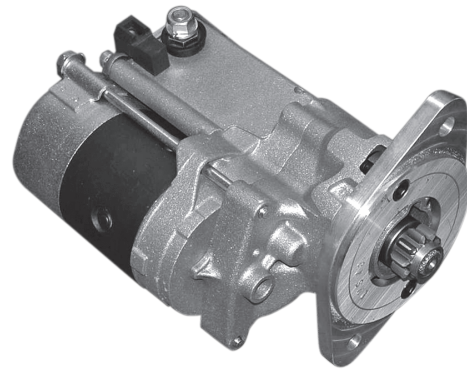


Fig. 38. Motor de arranque-Reducción

- 2- Bomba de aire: usada más en vehículos europeos, su función es enviar aire fresco para combinarse (quemarse) con el combustible.
3. Motor de arranque: el motor de arranque (motor eléctrico de corriente continua que se alimenta desde la batería de acumuladores a través de un relé. Este relé, a su vez se acciona desde el interruptor de encendido del automóvil) tiene la función, de darle vueltas a la rueda dentada del motor, llamada volante; la misma que al completar su vuelta sincronizada al sistema de encendido; dará arranque al motor. Al suceder esto; el motor se queda funcionando, y el motor de arranque regresa a su posición de descanso. Hay esencialmente dos tipos: a) Motor de arranque con solenoide (usan bujes metálicos y actualmente rodamientos de agujas) y b) Motor de arranque de reducción (usan rodamientos rígidos de bolas).
4. Otros componentes son: Motor limpia parabrisas -Puertas corredizas. -Motor posicionamiento de asiento, etc.