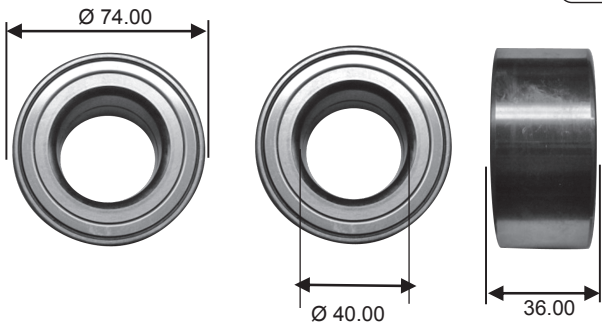
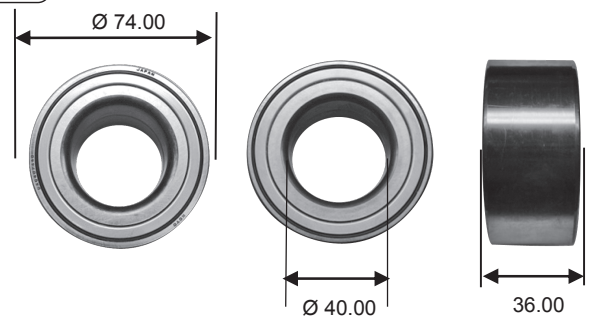


▶ RODAMIENTOS AUTOMOTRICES

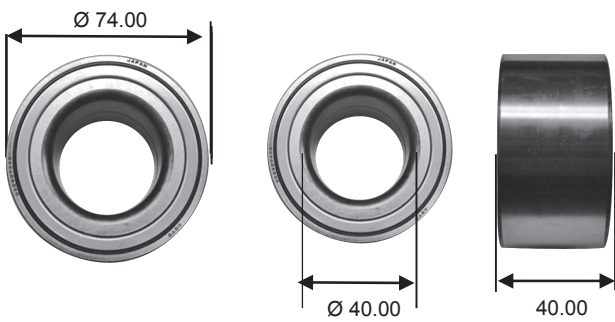
SERIE DAC



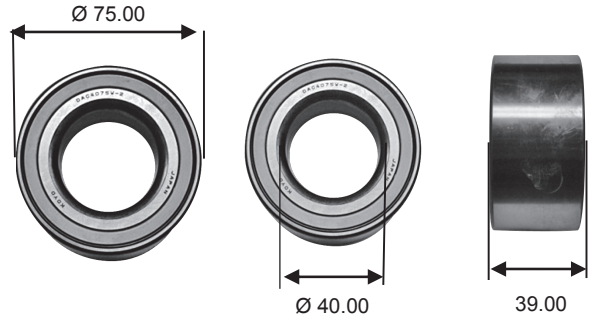
DAC4074W-6CS61



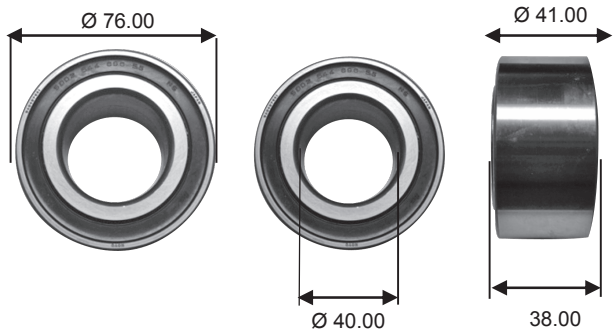
DAC4074W-7CS9



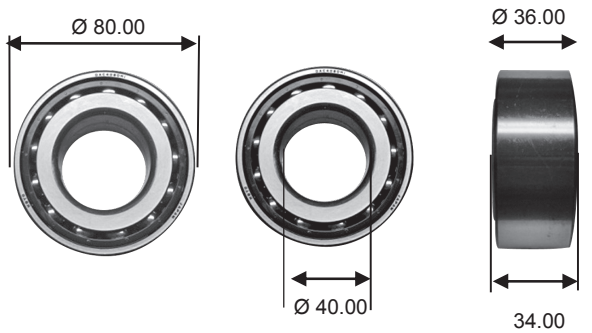
DAC4074W-12CS47



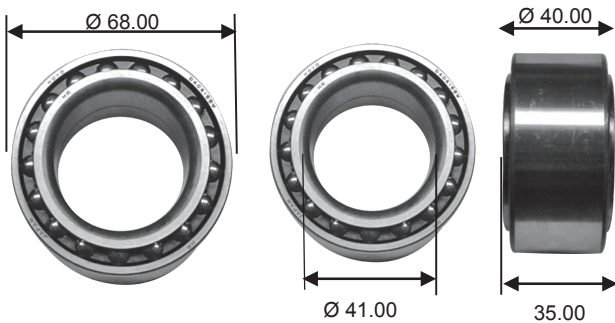
DAC4075W-2CS73



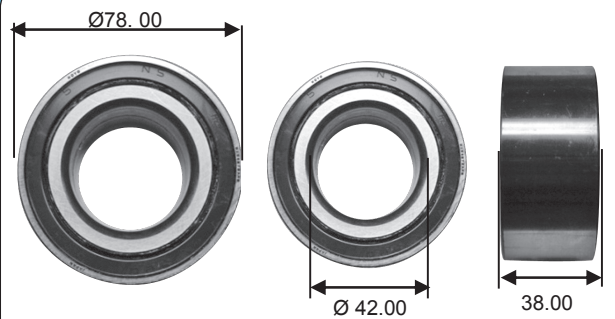
DAC4076412RSCS42



DAC4080M1CS68



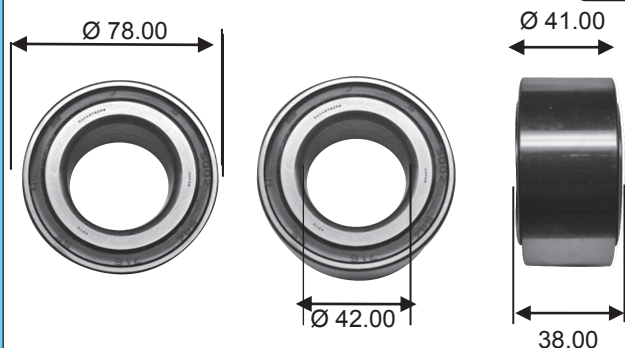
DAC4168WHR4CS23



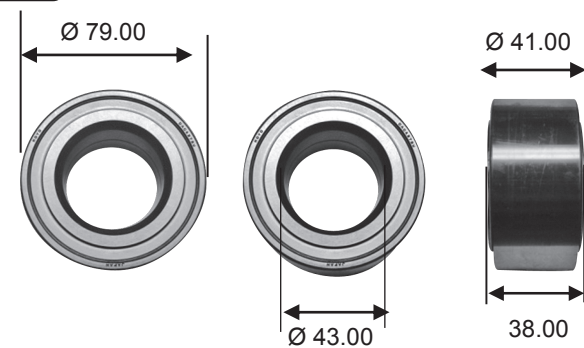
DAC4278A2RSCS52

▶ RODAMIENTOS AUTOMOTRICES

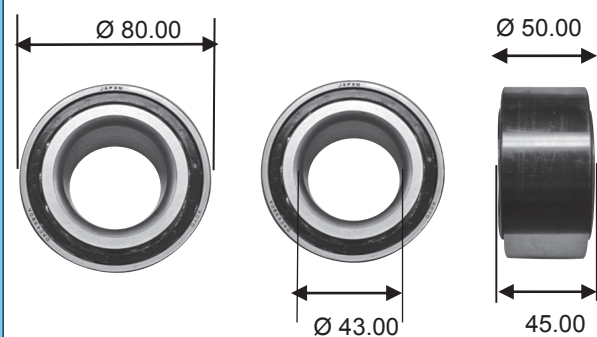
SERIE DAC



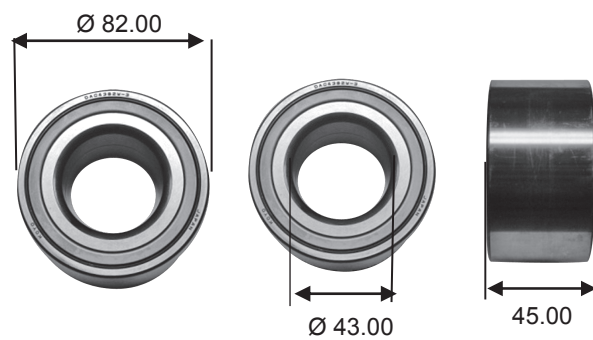
DAC4278C2RSCS40



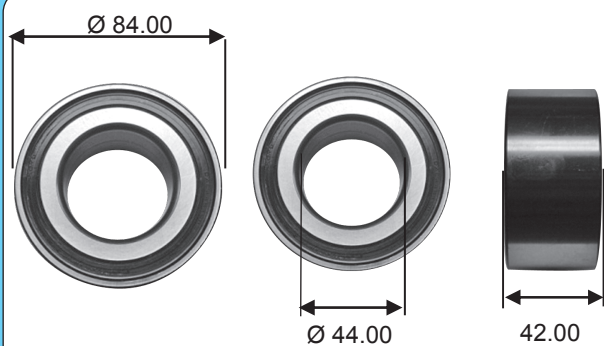
DAC4379W-1CS57



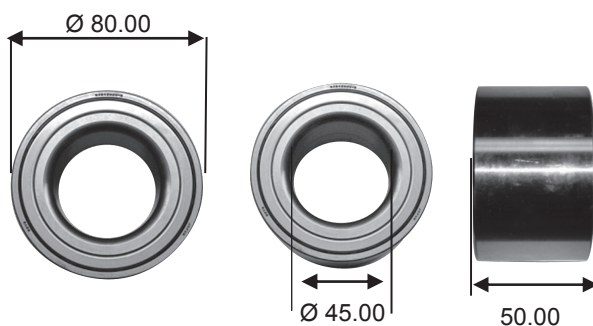
DAC4380ACS69



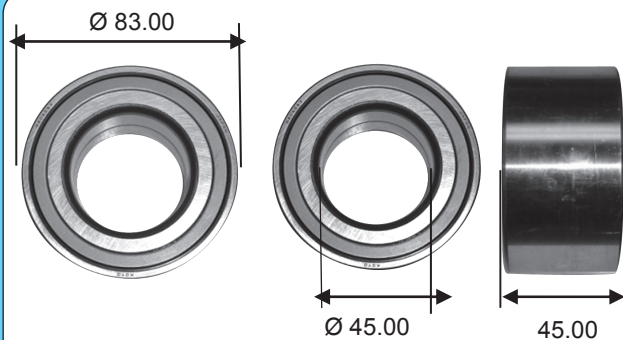
DAC4382W-3CS79



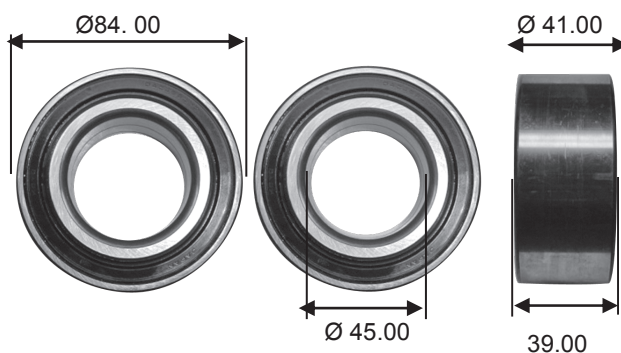
DAC4484CW2RSCS76



DAC4580W-2CS66

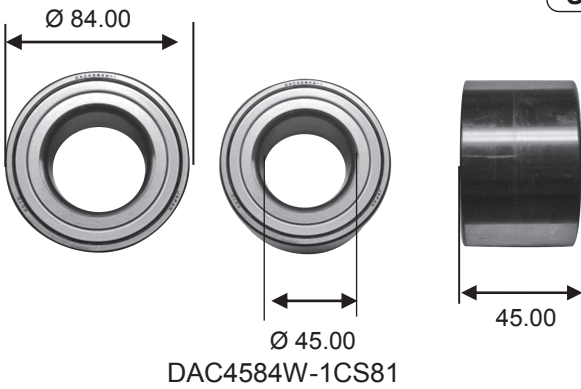


DAC4583CS62

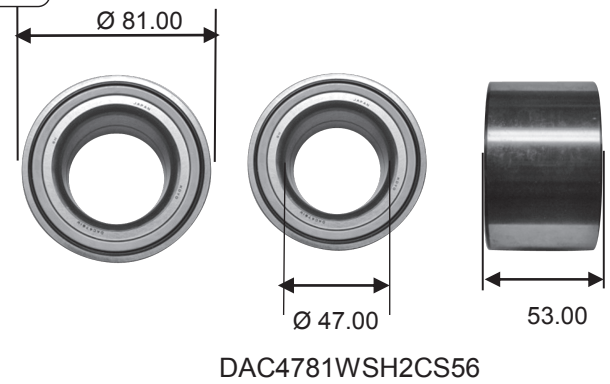


DAC4584DWCS76

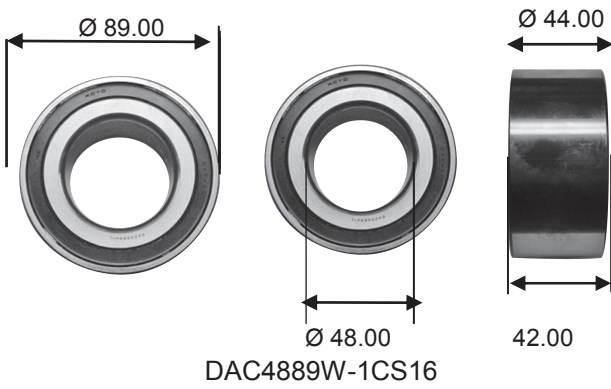
SERIE DAC



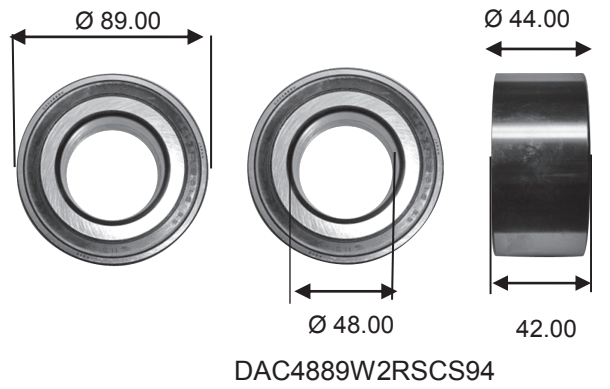
DAC4584W-1CS81



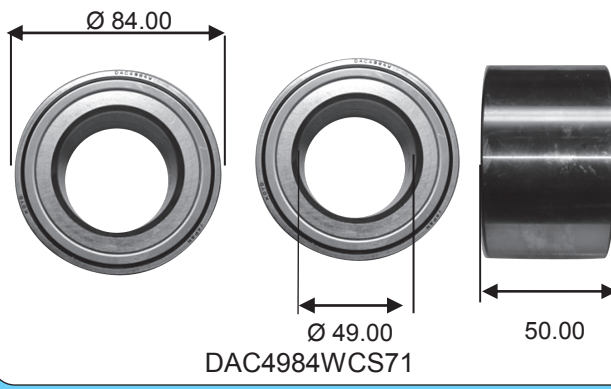
DAC4781WSH2CS56



DAC4889W-1CS16

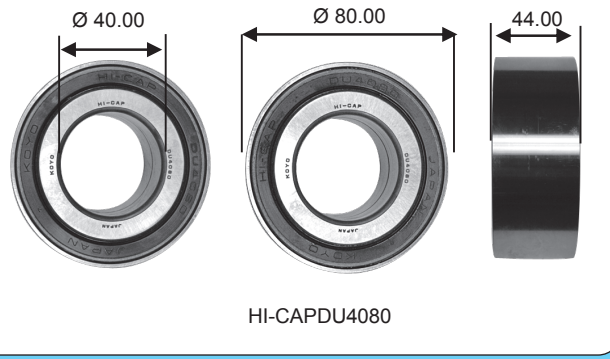


DAC4889W2RSCS94

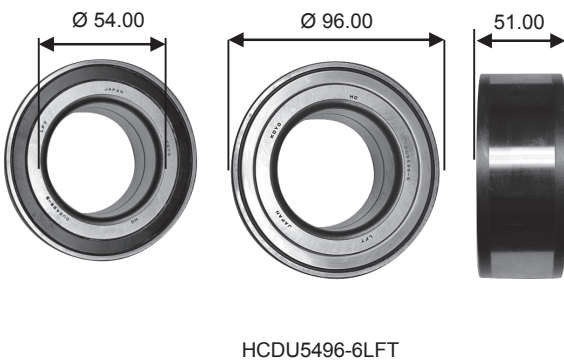


DAC4984WCS71

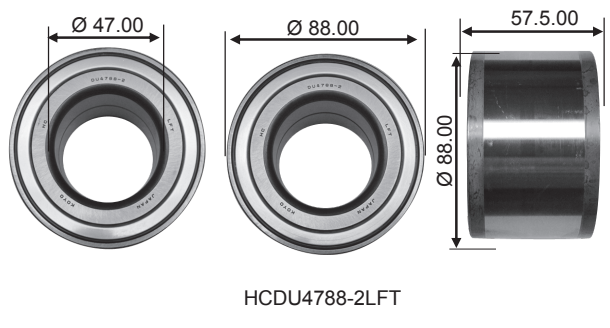
SERIE DU



HI-CAPDU4080





HCDU5496-6LFT









HCDU4788-2LFT



Rodamientos de doble hilera de bolas Serie DACF, para ruedas

Designación (Referencias)	Foto	Aplicación popular	Fabricante/Modelo	Nº de parte (O.E.M)	Comentario	Dimensiones principales (unidad:mm)				
						d	D	T (total) (mayor)	B (aro int.)	C (aro ext.)
DACF1009CS22		Rueda trasera	BMW, serie 5	N/D	Cambió a DACF1033GCS22	37.00	139.00	64.00	•	•
DACF1015D		Rueda trasera	HONDA (Civic, '94, Accord)	42200-SE0-00	Brida 4 pernos	30.00	136 (Brida)	67.50	41.04	66.00
DACF1018L		Rueda delantera	OPEL-GM (Senator, Omega)	90235435	Sin anillo pulsador	35.00	76.00	74.00	45.00	74.00
DACF1018LR		Rueda delantera	OPEL-GM (Senator, Omega)	090235571	Anillo pulsador para ABS	35.00	76.00	•	45.00	•
DACF1022CS20		Rueda trasera	TOYOTA /Camry	42409-32010	•	•	•	•	•	•
DACF1023D		Rueda delantera	VOLVO 740/730	N/D	Brida redonda 5 pernos	35.00	137.00	•	6905.00	•
DACF1029CS12		Rueda trasera	RENAULT Escape	N/D	•	25.00	71.00	•	43.00	•
DACF1031DAS12SH2		Rueda delantera	FORD Focus, Thunderbird	N/D	Intercambiable con DACF1031FRSH2	•	•	•	•	•
DACF1031DRSH2		Rueda delantera	FORD Thunderbird, Lincoln	F1SC-2B633AA	Como DACF1031DA... Anillo puls. 5 pernos	34.50	83.00	•	52.00	65.50
DACF1031FRSH2		Rueda delantera	FORD Focus, Thunderbird	N/D	5 pernos (aro imp.)	34.50	139(brida)	65.50	51.62	•
DACF1033SRSH2		Rueda delantera	FORD Cougar	Fed.M. nº 513125	•	37.00	139.00	•	64.00	•
DACF1033SRSH2		Rueda delantera	BMW serie 5	BMW 31-22-2-229501	•	37.00	139.00	•	64.00	•
DACF1033GCS22		Rueda delantera	BMW, serie 5	Fed. Mog. 513125	•	37.00	139.00	64.00	•	•
DACF1034AR-2		Rueda trasera	MITSUBISHI (Galant 1.8, 2.0 lt)	MB584326 /...25	Brida 4 pernos	33.00	72.00	78.70	47.00	•
DACF1034B-3		Rueda trasera	MITSUBISHI (Sigma, Diamante)	MB515400	Brida 5 pernos	33.00	76.00	•	47.00	•
DACF1034C-3		Rueda trasera	MITSUBISHI (Sigma, Diamante)	MB663664	Brida 5 pernos	33.00	76.98	71.20	47.00	•
DACF1035BCS12		Rueda trasera	CHRYSLER (Eagle, Premier)	N/D	Brida redonda 5 pernos	25.00	74.00	•	43.00	73.40
DACF1036A		Rueda trasera	HONDA (Legend)	42200-SG0-004	Si trae anillo puls. DACF1036AR	•	•	•	•	•
DACF1041H		Rueda trasera	MAZDA Familia (323), Ford, Laser	B455-26-15X /...15XA	Brida 4 pern./2 aguj. Antes DACF1041CCS5	30.00	122 (brida)	69.50	23.5 xX 2	•
DACF1041JR		Rueda trasera	MAZDA Familia (323/Protege)	B603-26-15XB	Anillo pulsador para ABS	30.00	122(brida)	69.50	23.5 X 2	•
DACF1049ACS10		Rueda trasera	SUBARU	N/D	Usar DACF1049B	30.00	65.00	77.00	59.00	•

Rodamientos de doble hilera de bolas Serie DACF, para ruedas





Designación (Referencias)	Foto	Aplicación popular	Fabricante/Modelo	N° de parte (O.E.M)	Comentario	Dimensiones principales (unidad:mm)				
						d	D	T (total) (mayor)	B (aro int.)	C (aro ext.)
DACF1049B		Rueda trasera	SUBARU (Legacy, Impresa)	28063-AA000	Brida 5 pernos	30.00	126(brida)	77.00	59.00	•
DACF1050B-5		Rueda trasera	MITSUBISHI (Lancer)	MB844919	Brid. 4 pern.,1 aguj. Antes DACF1050B	28.00	125(brida)	70.50	48.00	•
DACF1063A-3		Rueda trasera	MITSUBISHI (Debonair)	(MB633512)	Sin anillo pulsador	36.00	77.00	71.00	50.00	•
DACF1063AR-3		Rueda trasera	MITSUBISHI (Debonair)	MB633512 / MB631512	Con anillo pulsador para sist. ABS	36.00	77.00	71.00	50.00	•
DACF1065ACS7		Rueda trasera	HONDA (Accord 1.8,2.0,2.2 lt)	42200-SM4-004	Brida 4 pernos + 4 aguj	30.00	154.5 (brida)	67.00	41.00	•
DACF1066JCS7		Eje cardán	Toyota-Estima	N/D	Antes DACF1066DCS7	30.00	72.2 (brida)	69.00	49.00	•
DACF1072A		Rueda	TOYOTA	42409-909D0	4 agujeros (Brida no circ.)	30.00	75.0 (brida)	52.00	42.00	•
DACF1072B-1		Rueda trasera	TOYOTA (Corona)	42409-20010	•	30.00	75.00	51.80	41.60	•
DACF1074CR		Rueda trasera	HONDA (Legend), Acura	42200-SP0-952	Brida 5 pernos Fed. Mog 512008	38.00	146.00	77.00	52.00	•
DACF 1076D		Rueda trasera	TOYOTA (Corolla, Spacio)	42409-12010	Cambio a DACF1177	28.00	73.0 (brida)	•	51.80	•
DACF 1080A-1		Rueda trasera	HYUNDAI (Sonata)	52710-34500	•	30.00	71.0 (brida)	67.50	45.00	•
DACF1081 CRSH2		Rueda trasera	HYUNDAI (Sonata)	52710-34600	•	34.00	78.0 (brida)	64.50	42.00	•
DACF1082		Rueda trasera	NISSAN (BlueBird)	43202-0E00	•	27.00	60.00	•	55.00	73.00
DACF1083CR-1		Rueda trasera	FIAT Punto	7769920	Prod.condicionada Brida 4 aguj.	30.00	117.0 (brida)	61.30	37.00	•
DACF1086-2		Rueda trasera	MITSUBISHI (RVR 1800)	MB663557	Cin anillo pulsador DACF1086R-2	30.00	68.90	72.00	50.00	•
DACF1087A		Rueda trasera	MITSUBISHI (Liberio 1.3 a 1.8 lt)	MB844220	•	30.00	68.90	•	50.00	70.50
DACF1091A		Rueda trasera	MITSUBISHI (Galant-Diamante) También par Hyundai	MB864929	Nuevo DACF1091E-3	30.00	68.00	54.00	50.00	•
DACF1091E-3		Rueda trasera	MITSUBISHI (Galant-Diamante) También par Hyundai	(MB864929)	antes DACF1091A	•	•	•	•	•
DACF1092A		Rueda delantera	MITSUBISHI (Galant, RVR 1800)	MB664847	4 aguj.(Brid.no circ.) Cambió DACF..A-1	40.00	82/84 (brida)	43.00	43.00	•
DACF1092A-1		Rueda trasera	MITSUBISHI (Galant)	(MB664847)	antes DACF1092A	40.00	84.00	43.00	43.00	•
DACF1097C-2		Rueda trasera	TOYOTA -Camry (Mark II, Avalon)	N/D	Ver DACF1097FHR2	30.00	75.00	42.00	51.80	•

Rodamientos de doble hilera de bolas Serie DACF, para ruedas



Designación (Referencias)	Foto	Aplicación popular	Fabricante/Modelo	Nº de parte (O.E.M)	Comentario	Dimensiones principales (unidad:mm)				
						d	D	T (total) (mayor)	B (aro int.)	C (aro ext.)
DACF1097DHR2		Rueda trasera	TOYOTA -Camry (Mark II, Avalon)	N/D	Igual a DACF1097C-2	30.00	75.00	51.80	42.00	•
DACF1097FHR2		Rueda trasera	TOYOTA (Camry)	42409-33020	Antes DACF1097DHR2	30.00	75(brida)	51.80	42.00	•
DACF1102A		Rueda trasera	HONDA (Integra, Civic, CRX)	42200-SR3-A06	•	30.00	136(brida)	66.00	41.00	•
DACF1110DRSH2		Rueda delantera	FORD Mustang	Fed. Mog. 513115	Anillo puls.(ABS) años '94, '04	34.50	81.08	•	65.50	50.60
DACF1112ASH2		Rueda trasera	HYUNDAI (Accent)	52710-22200	•	28.00	70 (brida)	64.50	38.00	•
DACF1116		Rueda trasera	SUZUKI (Cultus)	43402-64B01	•	28.00	63.00	•	40.00	67.50
DACF1131CR		Rueda trasera	NISSAN (Quest), Mercury	43200-06B00 (43200-06B10)	Brida 5 aguj. Anillo puls.(ABS)	32.00	78.00	84.80	54.00	•
DACF1133		Rueda trasera	MITSUBISHI Lancer	N/D	•	30.00	140.00	62.00	•	•
DACF1157SCS18		Caja transf./ Trans.	MITSUBISHI FTO	MD759808	Engranaje-guía de caja transf.	52.00	80.00	•	23.00	30.00
DACF1171 RSH2		Rueda trasera	HYUNDAI (Avante)	52710-29400	•	28.00	70.0 (brida)	64.50	38.00	•
DACF 1177		Rueda trasera	TOYOTA (Corolla Spacio)	42409-840D0	Antes DACF1076D	28.00	73.0 (brida)	•	51.80	•
DACF2008G		Rueda delantera	CHRYSLER	N/D	Antes DACF2008D	42.00	87.00	•	75.60	42.35
DACF2008G		Rueda delantera	DOGDE (Caravan)	N/D	Antes DACF2008D	42.00	87.00	•	75.60	42.35
DACF2027D		Rueda trasera	ISUZU Gemini	8-94373-155	Fed.Mog.512171	•	58.00	•	79.00	•
DACF2044K		Rueda delantera	MITSUBISHI (Diamante)	(MB914617)	Antes DACF2044F ó DACF2044B-1	42.00	87.00	•	74.50	•
DACF2044K-4		Rueda delantera	MITSUBISHI (Diamante)	(MB914617)	Usar DACF2044NHR2	42.00	87.00	•	74.50	•
DACF2044M-3HR2		Rueda	MITSUBISHI	MR333310	•	42.00	87.00	74.50	•	•
DACF2044NHR2		Rueda delantera	MITSUBISHI (Diamante)	MB914617	Antes DACF2044K-4	42.00	87.00	74.50	•	•
DACF2044N-1HR2		Rueda delantera	MITSUBISHI	MR22396	•	42.00	87.00	74.00	•	70.50
DACF2045B		Rueda delantera	CHRYSLER	Fed.Mog. 513074	•	•	•	•	•	•
DACF2045B		Rueda delantera	DOGDE	Fed.Mog. 513074	•	•	•	•	•	•
DACF2104CSH2		Rueda delantera (no motora)	BMW serie 5 (E39)	N/D	2 bridas, anillo pul.	90.00	139.00	•	•	•
DACF2122LR		Rueda delantera	FORD	XR8036105	Brida 5 pernos, anillo puls.(ABS)	59.00	148.00	•	123.00	68.00
DACF2122LR		Rueda delantera	LINCOLN x200	XR8036105	Brida 5 pernos, anillo puls.(ABS)	59.00	148.00	•	123.00	68.00
DACF2126A		Rueda delantera	TOYOTA -Vista	N/D	Brida 5 pernos	26.00	135.00	81.50	•	•

Rodamientos de doble hilera de bolas Serie DACF, para ruedas										
Designación (Referencias)	Foto	Aplicación popular	Fabricante/Modelo	N° de parte (O.E.M)	Comentario	Dimensiones principales (unidad:mm)				
						d	D	T (total) (mayor)	B (aro int.)	C (aro ext.)
DACF2126HR		Rueda trasera	TOYOTA-Vista 1.8Lt.	42450-32030	•	26.00	72.80	•	120.30	55.80
DACF2139AR-1		Rueda trasera	TOYOTA (RAV-4)	42450-42010	Con sist. ABS	30.00	84.00	103.30	•	69.00
2DACF026GR-1		Rueda trasera	SUZUKI(Alto)	43402-77A70	•	•	•	•	•	•
2DACF028G-1R		Rueda trasera	MAZDA 121 (1.3 lt)	D102-26-15XA	•	28.00	61.00	•	47.00	•
2DACF028G-2R		Rueda trasera	VOLKSWAGEN Polo	6Q0501611J	•	28.00	120.00	63.25	39.00	•
2DACF028N		Rueda delantera	MITSUBISHI (Town Box)	MR353696	•	28.00	91.20	•	•	•
2DACF030G-1R		Rueda trasera	MISUBISHI (Dingo)	MR403728	Con anillo puls.	30.00	68.90	•	50.00	72.00
2DACF030G-1R		Rueda trasera	MITSUBISHI	MR403730X	Con anillo puls.	30.00	68.90	•	50.00	72.00
2DACF030N-1A		Rueda trasera	TOYOTA -Lexus	42409-33040	D.centros=99	30.00	75.00	•	51.80	42.00
2DACF032F-1AS		Rueda	JAGUAR S-Type	N/D	También usa 2DACF032F-1BS	32.00	•	•	•	•
2DACF038DB		Rueda trasera	TOYOTA Estima, Previo	42410-28020	•	38.00	•	•	•	•
2DACF044N-4		Rueda trasera	TOYOTA	42450-60050	•	44.00	100.00	•	67.00	44.00
2DACF044N-4A		Rueda trasera	TOYOTA	42460-60010	•	44.00	100.00	•	67.00	44.00
2DACF044N-4N		Rueda	TOYOTA	42410-60010	•	44.00	•	•	•	•
2DACF044N-6D		Rueda trasera lzq.	TOYOTA	42450-04010	•	44.00	105.00	•	67.00	•
2DACF044N-6E		Rueda trasera Der.	TOYOTA	42460-04010	•	44.00	105.00	•	67.00	•
2DACF045D-2		Rueda	GMC Mod.GMT200	N/D	•	45.00	•	•	•	•
2DACF045N-3SH2		Rueda trasera	BMW (Serie 5 -E60)	33-41-1-095462	Fed. Mog.511225	45.00	124.00	41.00	41.00	•
2DACF048N-1A		Rueda trasera	TOYOTA Sequoia	42409-34010	•	48.00	106.00	59.50	•	•
2DACF049N-1BR		Rueda trasera	TOYOTA TUNDRA	42450-0C010	•	49.00	100.00	•	67.00	•
2DACF049N-1CR		Rueda trasera	TOYOTA TUNDRA	42460-0C010	•	49.00	100.00	•	67.00	•
3DACF026F-1A		Rueda trasera	TOYOTA Vitz (Yaris-Japón)	42410-52020 (Sin sensor ABS)	Brida 1 con 4 pern. Brida 2 con 4 aguj.	26.00	135 (brida)	80.80	•	54.50
3DACF026F-1AS		Rueda trasera	TOYOTA Vitz (Yaris-Japón)	42450-52020	Con sensor ABS (S)	26.00	64.20	•	•	54.50
3DACF026F-1B		Rueda trasera	TOYOTA (Yaris/Thailandia)	42410-52020-A (sin sensor ABS)	Brida 1 con 4 pern. Brida 2 con 4 aguj.	26.00	135 (brida)	80.80	•	54.50
3DACF026F-15S		Rueda trasera	TOYOTA Camry	42450-48010	•	26.00	73.80	•	100.80	•
3DACF026F-16S		Rueda trasera	TOYOTA Camry	42460-48010	•	26.00	73.80	•	100.80	•
3DACF026F-17BS		Rueda trasera	TOYOTA ISIS	42450-42030	•	26.00	67.00	•	•	54.50
3DACF026F-21R		Rueda	MITSUBISHI ECLIPSE/ TALON/GALAN	MR589520	•	26.00	66.00	•	59.00	•

Rodamientos de doble hilera de bolas Serie DACF, para ruedas

Designación (Referencias)	Foto	Aplicación popular	Fabricante/Modelo	N° de parte (O.E.M)	Comentario	Dimensiones principales (unidad:mm)				
						d	D	T (total) (mayor)	B (aro int.)	C (aro ext.)
3DACF026F-23		Rueda trasera	TOYOTA Echo (Yaris en USA)	42410-52021	Sin sensor ABS. (con sensor "S")	26.00	67.00	•	80.80	54.80
3DACF026F-23S		Rueda trasera	TOYOTA Echo (Yaris en USA)	42450-52021	Sin sensor ABS. (con sensor "S")	26.00	67.00	•	80.80	54.80
3DACF026F-24		Rueda trasera	TOYOTA Echo (Yaris en USA)	42410-52022	Sin sensor ABS. (con sensor "S")	26.00	136 (brida)	•	80.80	54.50
3DACF026F-24HS		Rueda trasera	TOYOTA YARIS	42450-52060	•	26.00	74.00	•	82.45	54.50
3DACF026F-3CS		Rueda trasera	TOYOTA Rav-4	42450-42020	Antes 3DACF026F-3AS	26.00	72.00	•	120.20	55.80
3DACF026F-7A		Rueda trasera	TOYOTA COROLLA	42410-12211	•	26.00	74.00	•	80.80	54.80
3DACF026F-7S		Rueda trasera	TOYOTA COROLLA	42450-12050	5 pernos	26.00	152 (brida)	•	54.50	•
3DACF026F-7AS		Rueda trasera	TOYOTA COROLLA	42450-12051	Antes 3DACF026F-7S	26.00	74.00	•	80.80	54.80
3DACF026F-8ES		Rueda trasera	TOYOTA (Highlander, Camry, Avalon, Solara)	42450-06020	Brida redonda y brida-eje con 4 aguj.	26.00	73.80	•	100.80	•
3DACF026F-20		Rueda trasera	TOYOTA Succeed, Probox	N/D	También usa 3DACF026F-20S	26.00	73.80	•	100.80	•
3DACF027F-8BS		Rueda delantera	TOYOTA Crown	43550-30010	•	27.00	74.00	129.40	55.00	•
3DACF031F-5CR		Rueda trasera	MAZDA CX7 CX9	GSD1D2615XB	•	30.70	78.00	•	98.65	62.00
3DACF038DA		Rueda trasera	TOYOTA Estima	42410-28020	•	38.00	82.00	114.30	•	58.00
3DACF038DB		Rueda trasera	TOYOTA Alphard	N/D	Brida 5 pernos	38.00	82.00	114.30	•	58.00
3DACF038D-5		Rueda trasera	MAZDA CX7	G33S-26-15X	Brida 5 pernos	38.00	78.00	•	96.50	59.30
3DACF038D-5D		Rueda trasera	MAZDA CX7	G33S-26-15X	Antes 3DACF038D-5	38.00	78.00	•	96.50	59.30
3DACF041D-3DR		Rueda trasera	TOYOTA RAV4	43550-42010	•	41.00	90.00	•	47.00	•
3DACF042F-4		Rueda	BMW (Mod.E60)	N/D	•	42.00	90.00	•	83.20	42.36
3DACF042F-7BR		Rueda	BMW (Mod. E90)	N/D	•	42.00	77.00	51.00	•	•
3DACF043D-4R		Rueda delantera	MITSUBISHI GRANDIS	MR594979	•	42.00	87.00	•	74.50	46.50
3DACF044D-9GR		Rueda trasera	TOYOTA Crown	42410-30020	•	44.00	84.00	•	102.50	75.00

Unidades DUF...										
DUF1068BSLFT... ...HC2CS27		Transm./ eng. Transf.	MITSUBISHI Diamante	MD756966	•	55.00	117.00	•	17.00	•
DUF1069DSLFT... ...KE6CS8		N/D	MITSUBISHI	MR470306	•	52.00	105.00	•	15.00	•
DUF2011M-1		Rueda delantera	FORD (Aerostar)- Truck	N/D	•	30.00	145/100	•	•	•
2DUF045D-1R		Rueda delantera	GM. Mod. GMT355(USA) (También Chevrolet S-10)	N/D	•	45.00	•	•	•	•

Rodamientos de doble hilas de rodillos cónico Serie DUF para ruedas										
Designación (Referencias)	Foto	Aplicación popular	Fabricante/Modelo	N° de parte (O.E.M)	Comentario	Dimensiones principales (unidad:mm)				
						d	D	T (total) (mayor)	B (aro int.)	C (aro ext.)
2DUF050N-7		Rueda delantera	MITSUBISHI L200	MR992374	•	50.00	88.00	•	55.00	•
2DUF053NA		Rueda trasera	MITSUBISHI Montero (Pajero)	MR418524	•	53.00	137.00	62.00	•	•
2DUF054N-2B		Rueda delantera	TOYOTA 4RUNNER	43570-60010	•	54.00	96.00	•	51.00	•
2DUF054N-2C		Rueda delantera	TOYOTA PRADO	N/D	•	54.00	96.00	•	51.00	•
2DUF054N-2E		Rueda delantera	TOYOTA-Hi Lux	90369-T0003	•	54.00	96.00	•	51.00	•
2DUF054N-6		Rueda trasera	MITSUBISHI	3785A004	•	54.00	92.00	•	31.00	•
2DUF058NS		Rueda delantera	CHEVROLET Chevy Pick up	N/D	Descontinuado	58.00	105.80	65.00	•	•
2DUF058NS-3S		Rueda	GM. Mod GMT800	13720501	Descontinuado	58.00	•	•	•	•
2DUF058N-5R		Rueda	TOYOTA HIGHLANDER	42410-48041	•	58.00	126.80	•	61.90	•
3DUF050D-4		Rueda N/ABS	NISSAN NAVARRA	40202JR71A	•	50.00	93.00	61.40	•	55.00

▶ RODAMIENTOS AUTOMOTRICES

SERIE DACF

d= 30.00

D= 136.00 (Brida)

T= 67.50

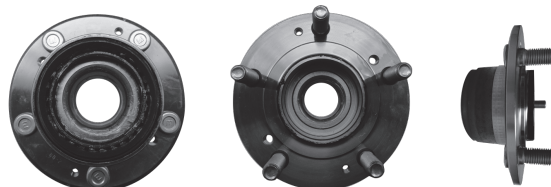


DACF1015D

d= 33.00

D= 76.98

T= 71.20



DACF1034C - 3

d= 28.00

D= 125.00 (Brida)

T= 70.50



DACF1050B - 5

d= 36.00

D= 77.00

T= 71.00



DACF1063AR-3

d= 30.00

D= 154.50 (Brida)

T= 67.00

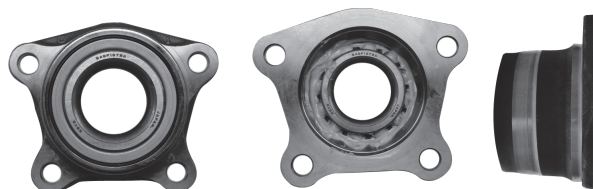


DACF1065ACS7

d= 30.00

D= 75.00

T= 51.80



DACF1072B-1

d= 30.00

D= 68.00

T= 54.00

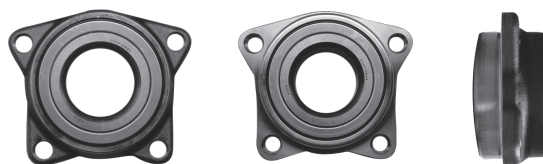


DACF1091A

d= 40.00

D= 82.00

T= 43.00



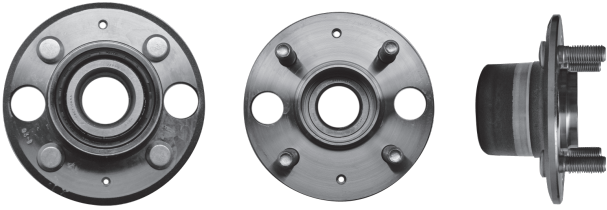
DACF1092A

SERIE DACF

d= 30.00

D= 136.00 (Brida)

T= 66.00

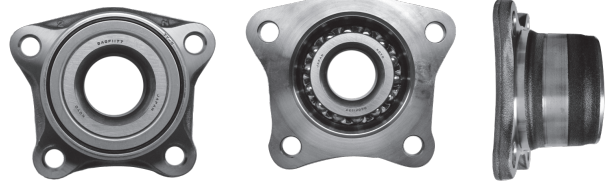


DACF1102A

d= 28.00

D= 73.00

T= 51.80



DACF1177

d= 30.00

D=84.00

T=103.30

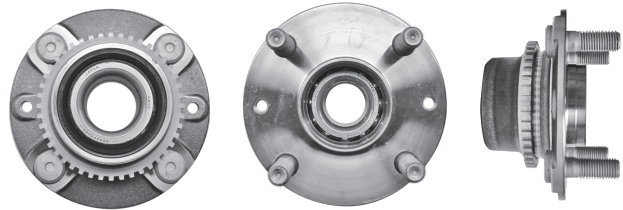


DACF2139AR-1

d= 28.00

D= 61.00

B= 47.00

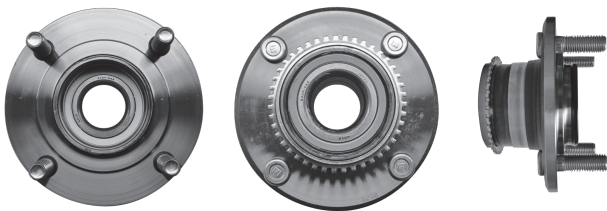


2DACF028G-1R

d= 30.00

D= 68.90

B= 50.00



DACF030G-1R

d= 44.00

D= 100.00

B= 44.00



2DACF044N-4A

d= 44.00

D= 105.00

B= 67.00

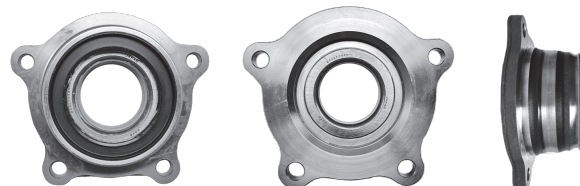


2DACF044N-6E

d= 48.00

D= 106.00

T= 59.50



2DACF048N-1A

▶ RODAMIENTOS AUTOMOTRICES

SERIE DACF

d= 26.00

D=67.00

C=54.50

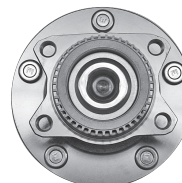


3DACF026F-17BS

d= 26.00

D=66.00

B=59.00



3DACF026F-21R

d= 26.00

D= 67.00

B= 80.80

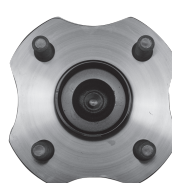


3DACF026F-23

d= 26.00

D=67.00

B=80.80

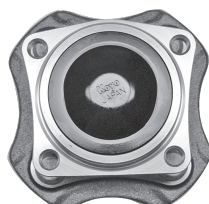


3DACF026F-23S

d= 26.00

D=74.00

B=80.80



3DACF026F-7A

d= 44.00

D= 84.00

B= 102.50



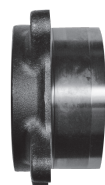
3DACF044D-9GR

SERIE DUF

d= 50.00

D=88.00

B=55.00

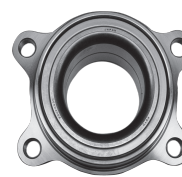


2DUF050N-7

d= 53.00

D= 137.00

T= 62.00



2DUF053NA