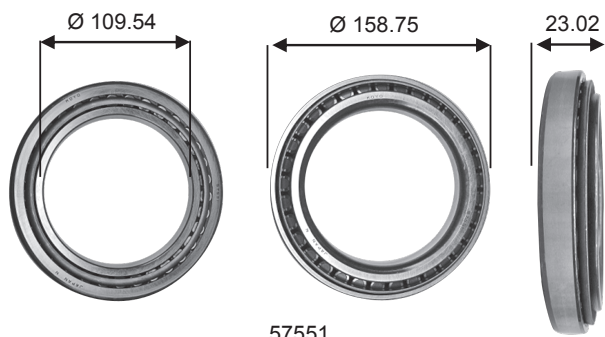
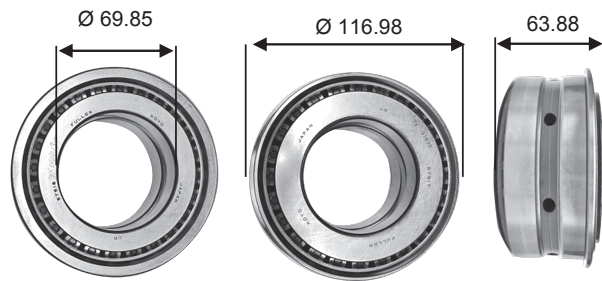


▶ RODAMIENTOS AUTOMOTRICES

SERIE 57000

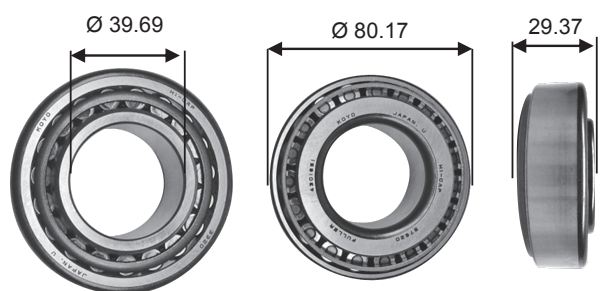


57551

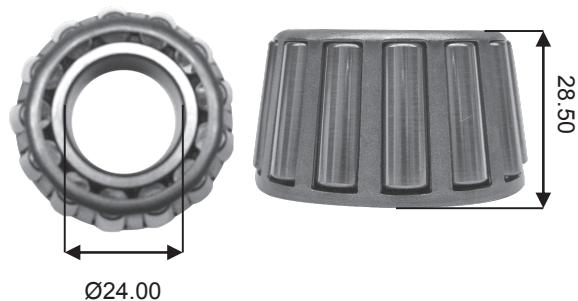


57518A

SERIE ST(A)

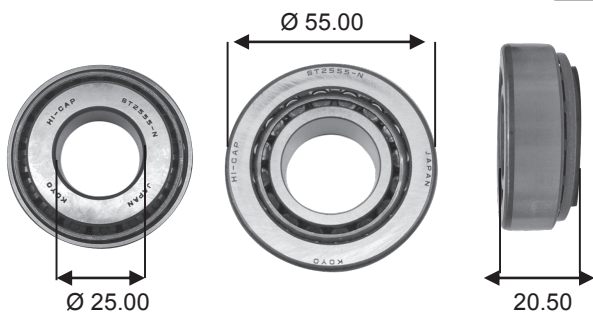


HI-CAP57620/3320

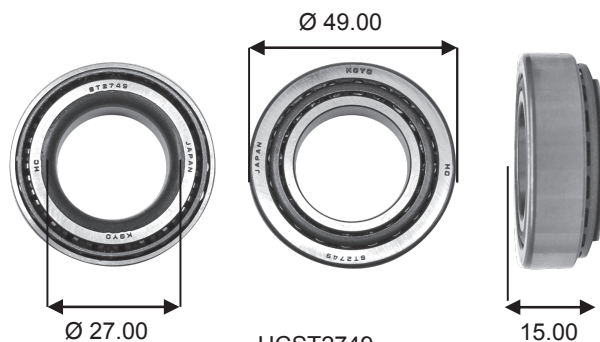


HI-CAPST2455

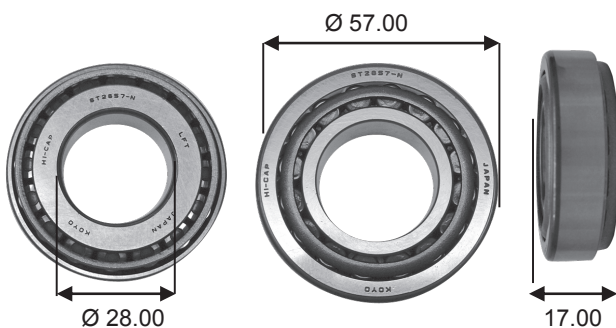
SERIE ST(A)



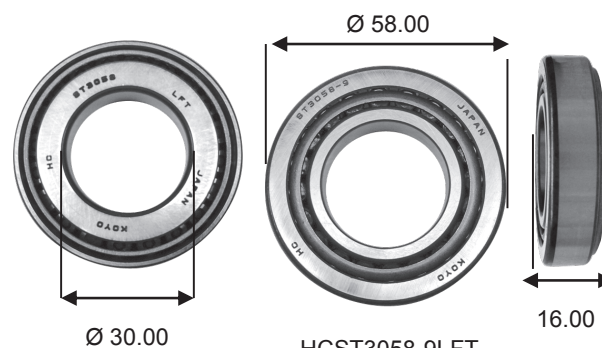
HI-CAPST2555



HCST2749



HI-CAPST2857LFTSH3

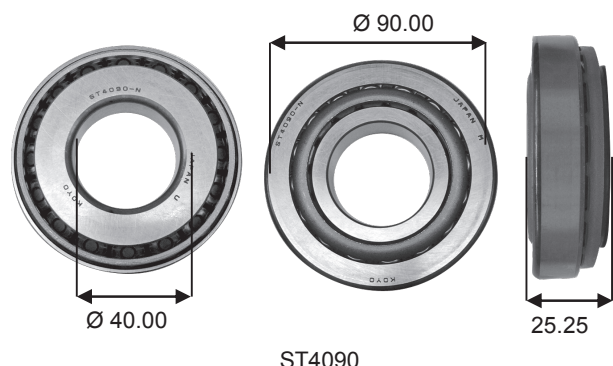
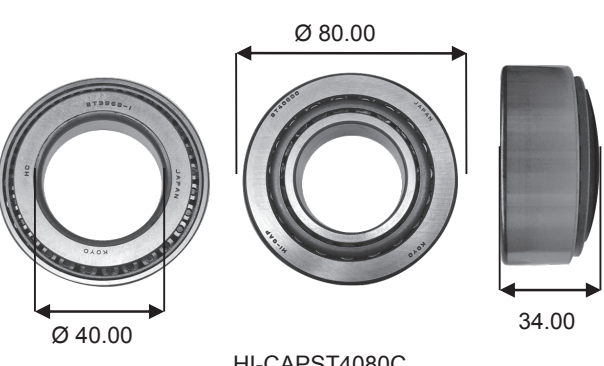
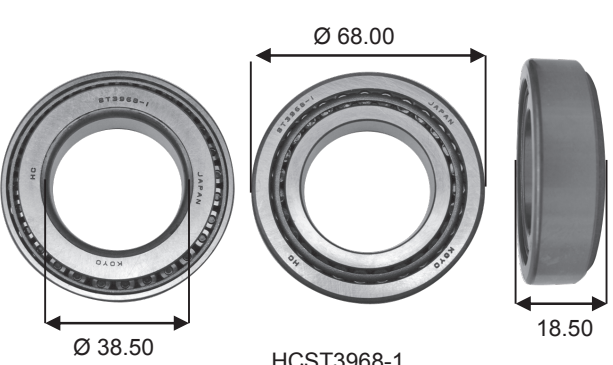
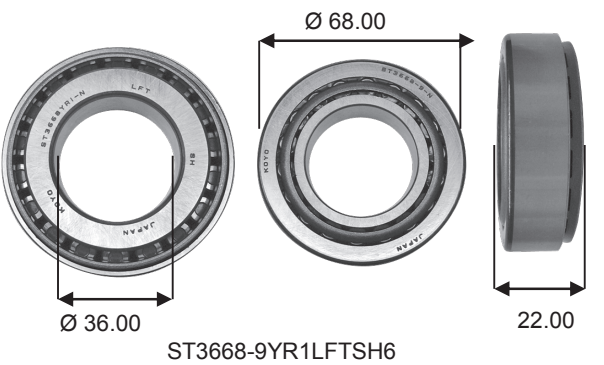
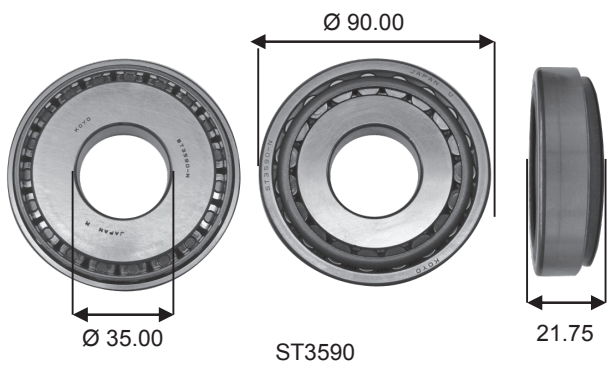
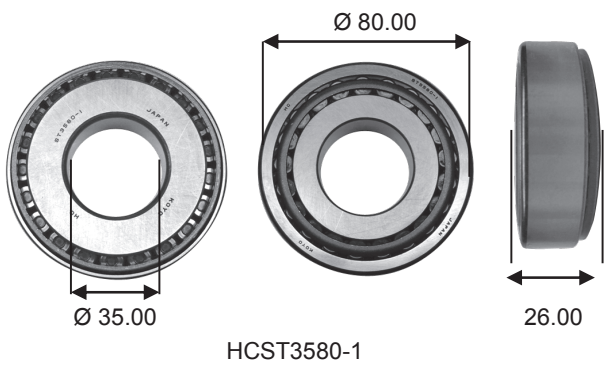
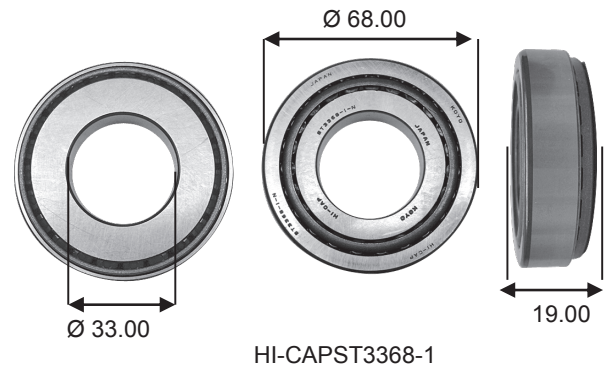
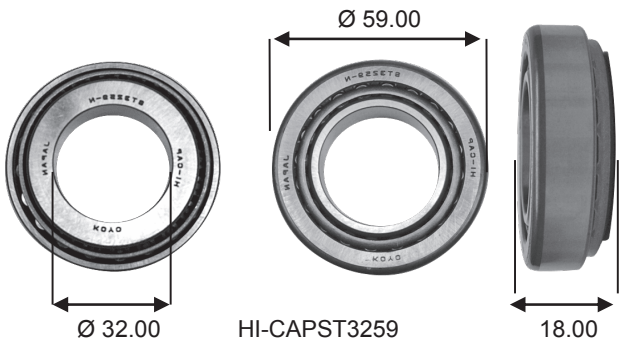


HCST3058-9LFT

ROD. CÓNICOS ESP.

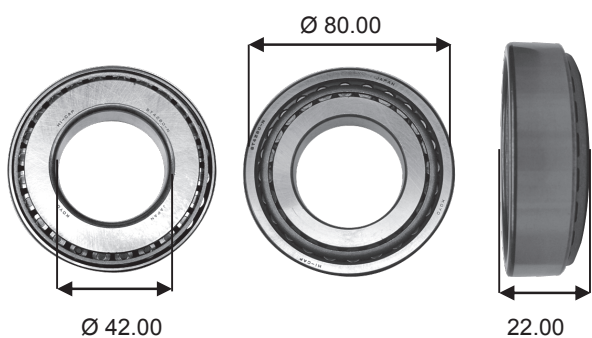
▶ RODAMIENTOS AUTOMOTRICES

SERIE ST(A)

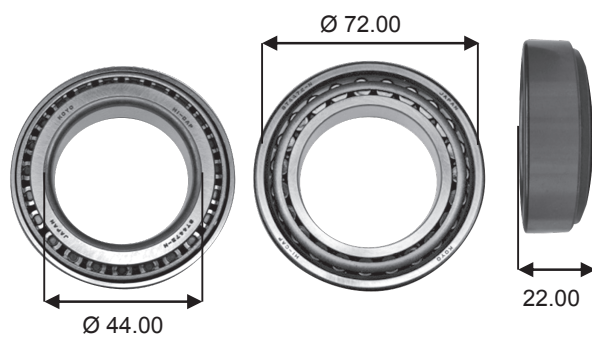


▶ RODAMIENTOS AUTOMOTRICES

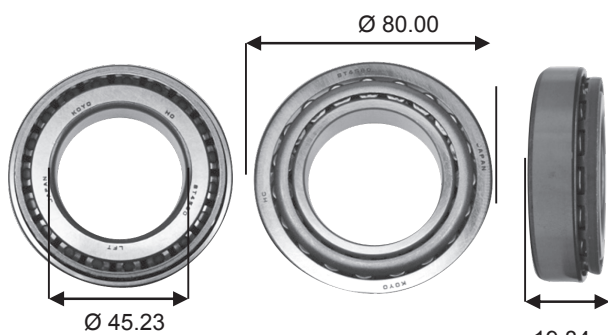
SERIE ST(A)



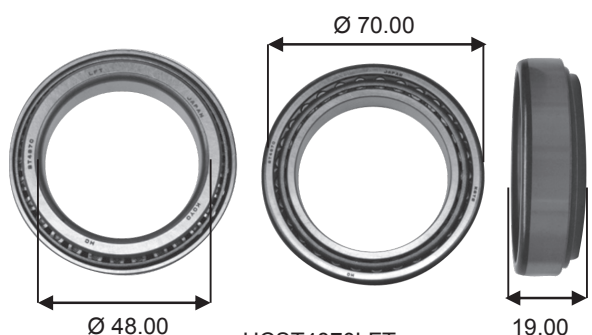
HI-CAPST4280



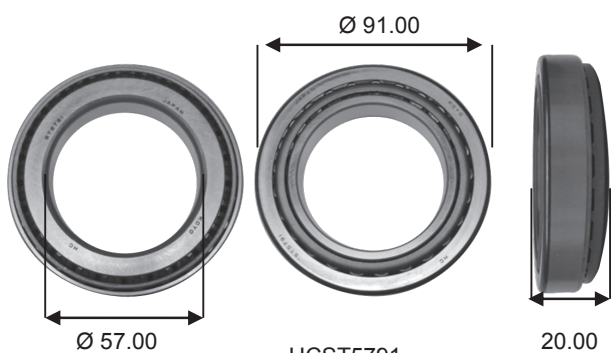
HI-CAPST4472



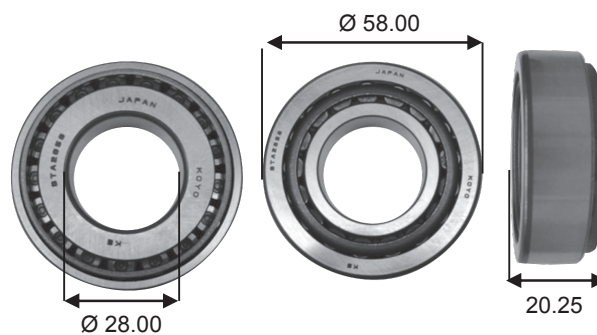
HCST4580LFT



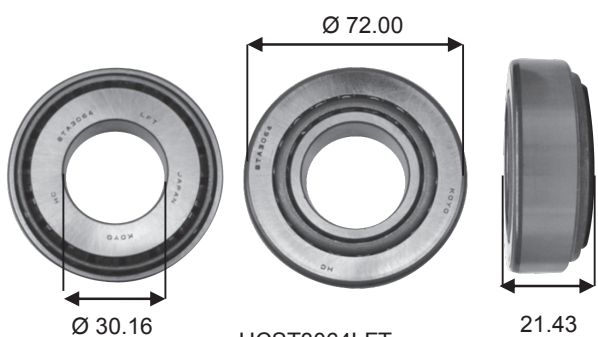
HCST4870LFT



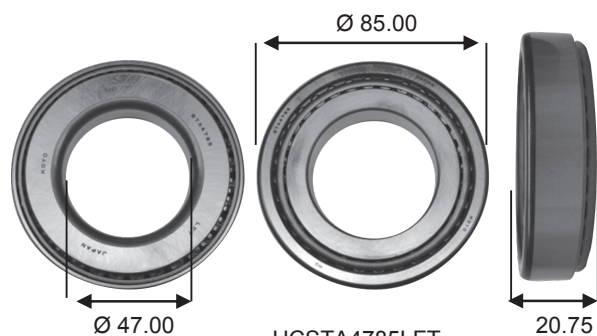
HCST5791



KESTA2858



HCST3064LFT

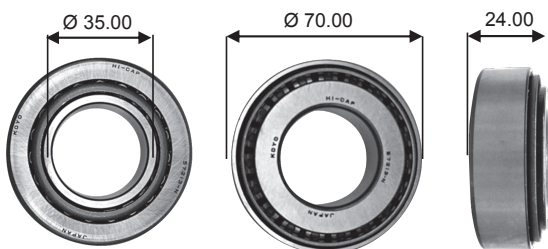


HCSTA4785LFT

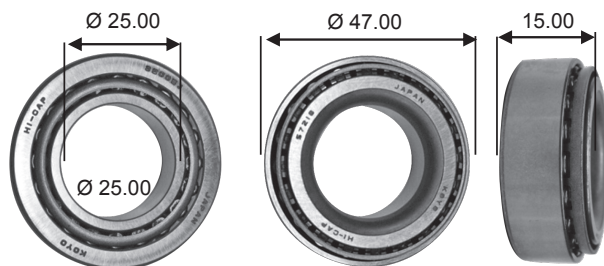


▶ RODAMIENTOS AUTOMOTRICES

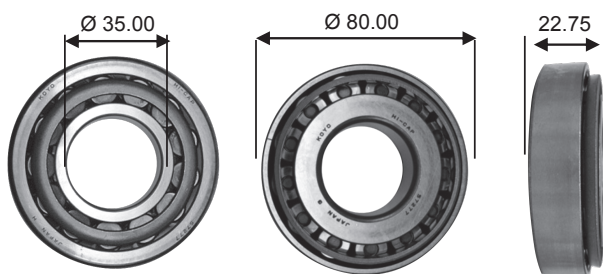
SERIE 57000



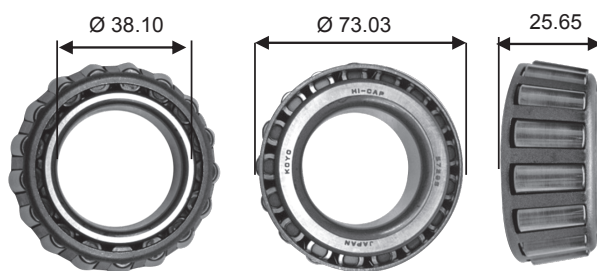
HI-CAP57213



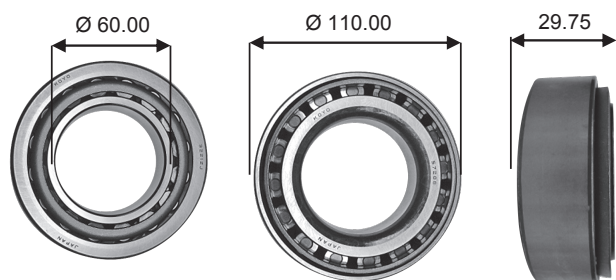
HI-CAP57218/32005J



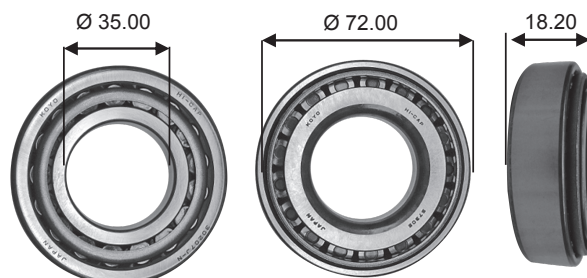
HI-CAP57277



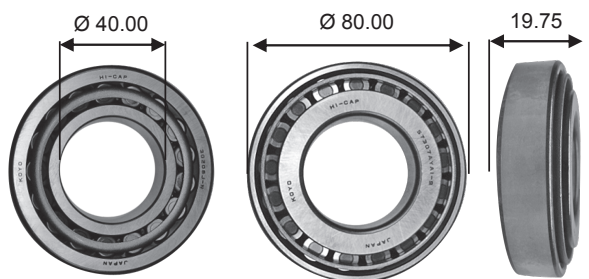
HI-CAP57285



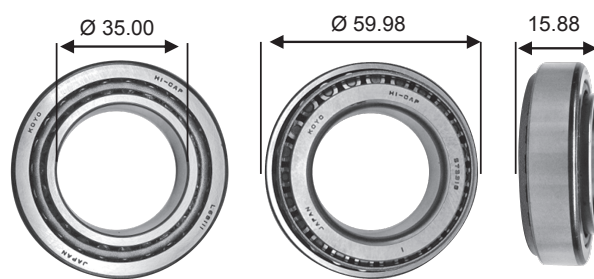
57288



HI-CAP57305/30207J



HI-CAP57307/30208J



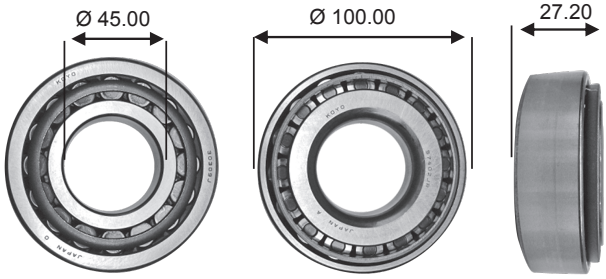
HI-CAP57331

ROD. CÓNICOS ESP.

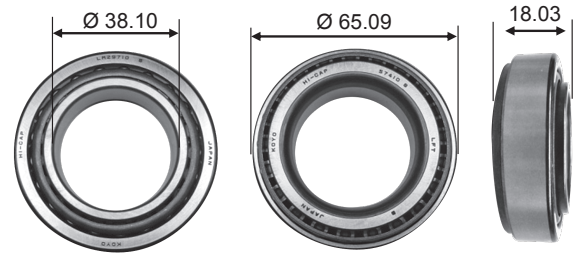


▶ RODAMIENTOS AUTOMOTRICES

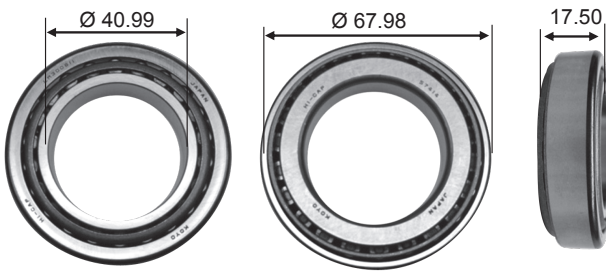
SERIE 57000



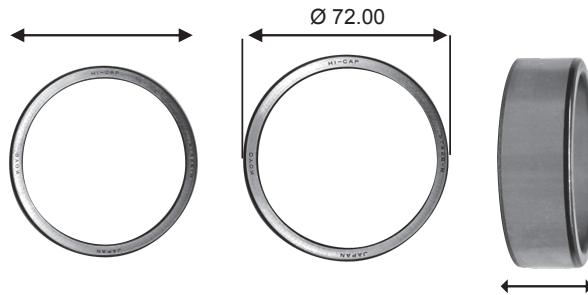
57402JR



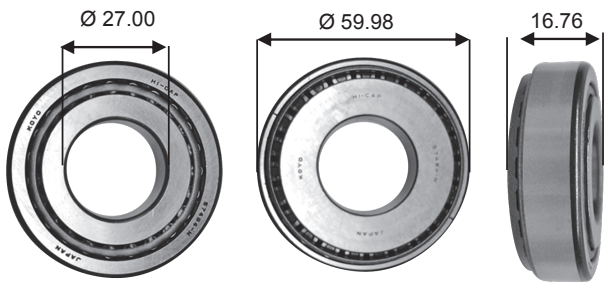
HC57410LFT/LM29710S



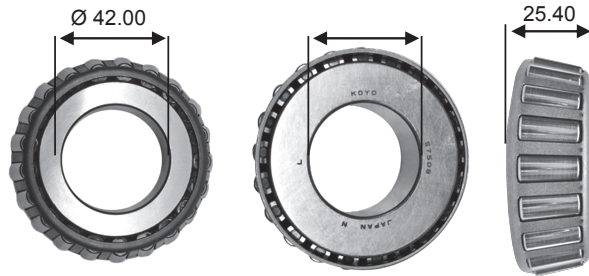
HI-CAP57414/LM300811



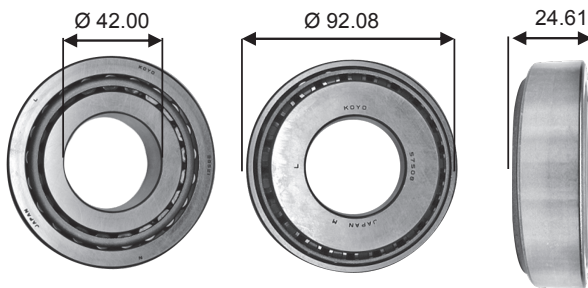
HI-CAP57428



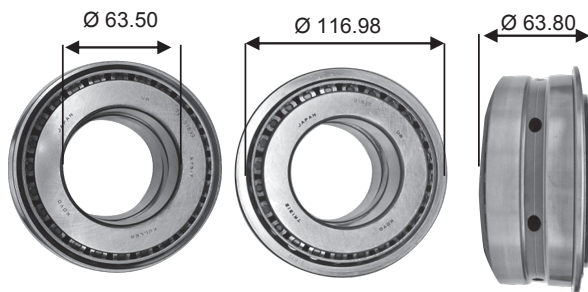
HI-CAP57484



57508L2



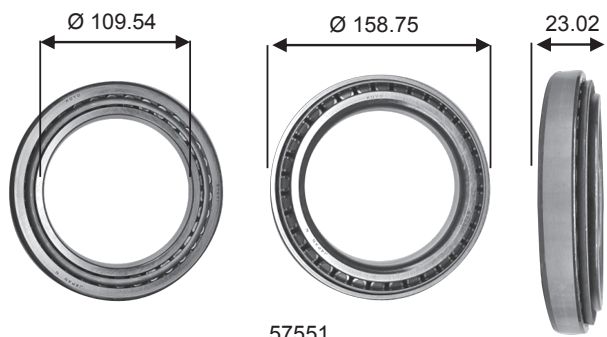
57508L2/28521.L



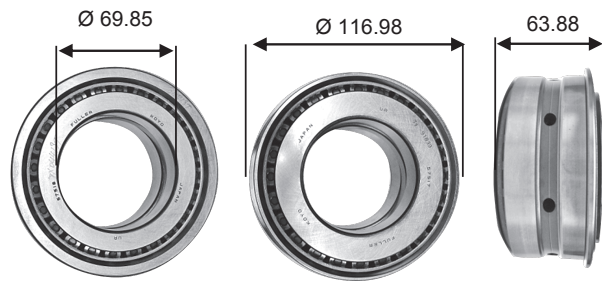
57517

▶ RODAMIENTOS AUTOMOTRICES

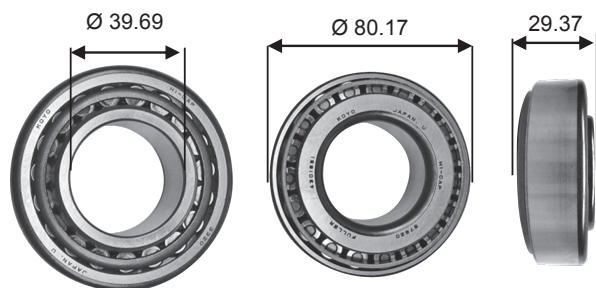
SERIE 57000



57551

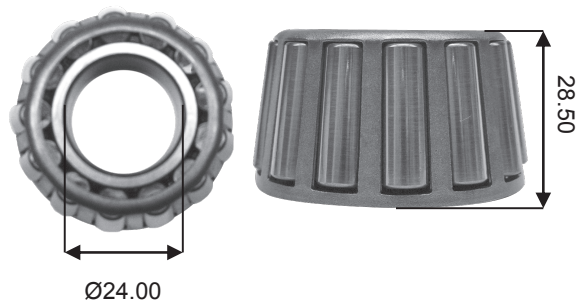


57518A



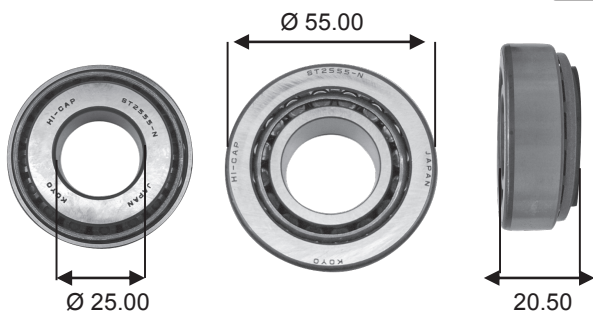
HI-CAP57620/3320

SERIE ST(A)

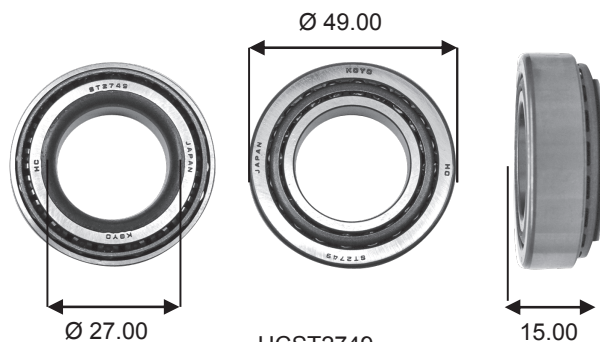


HI-CAPST2455

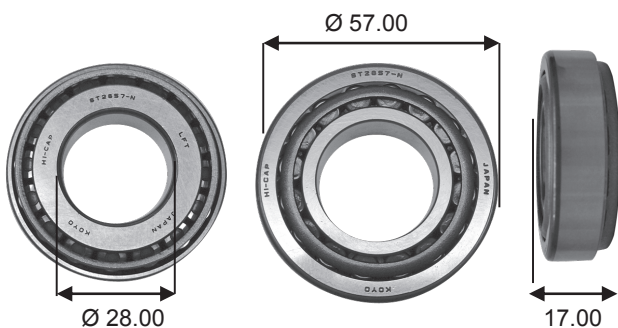
SERIE ST(A)



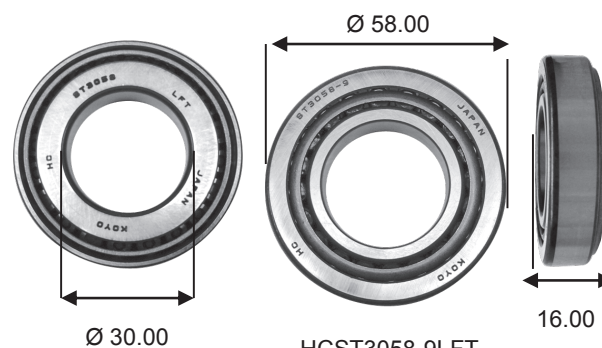
HI-CAPST2555



HCST2749



HI-CAPST2857LFTSH3

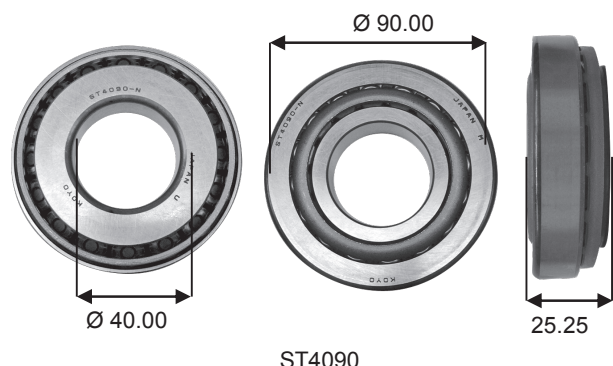
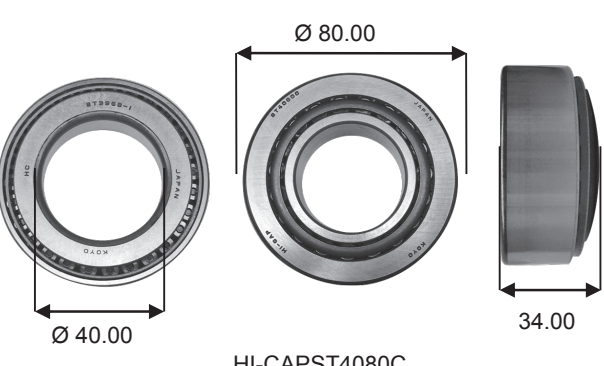
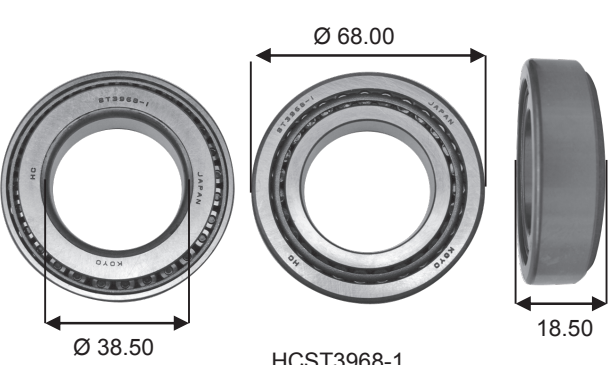
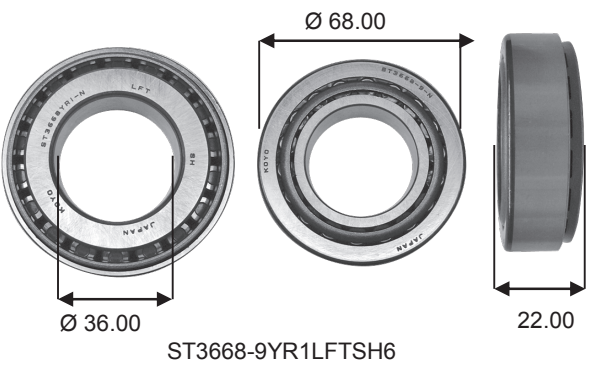
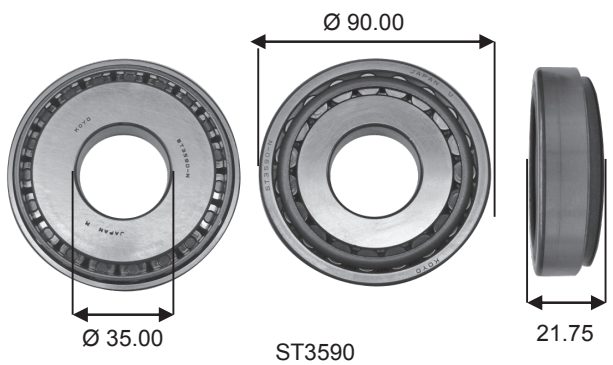
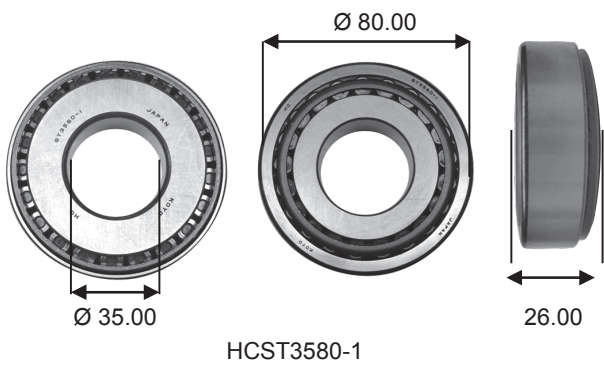
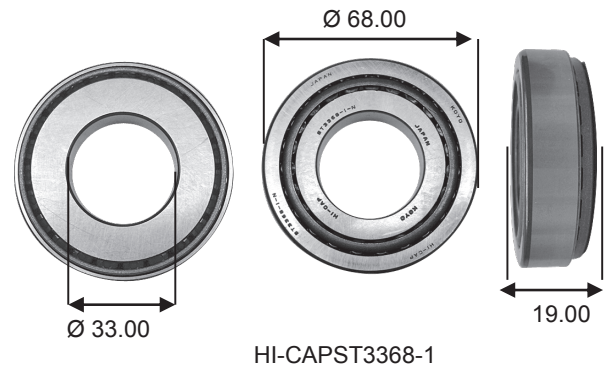
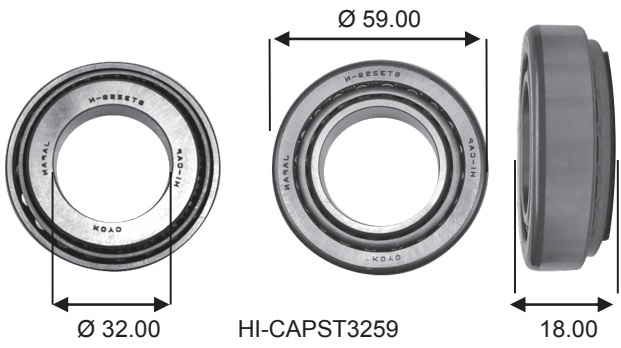


HCST3058-9LFT

ROD. CÓNICOS ESP.

▶ RODAMIENTOS AUTOMOTRICES

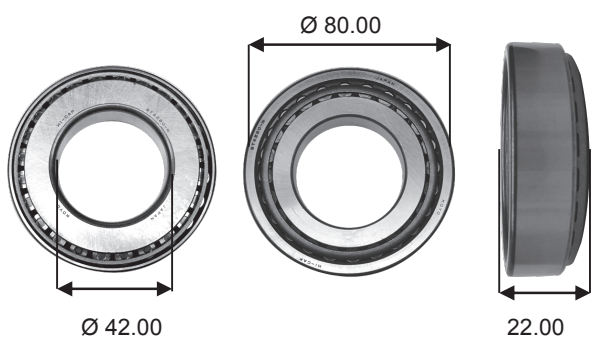
SERIE ST(A)



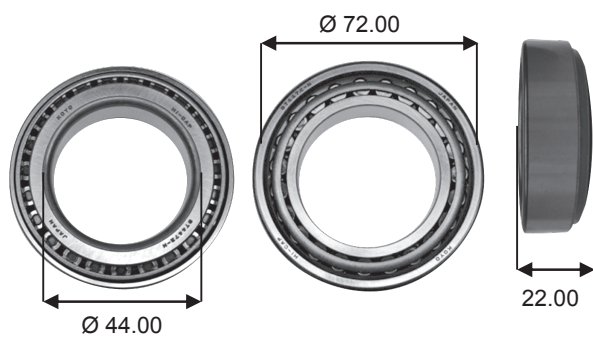


▶ RODAMIENTOS AUTOMOTRICES

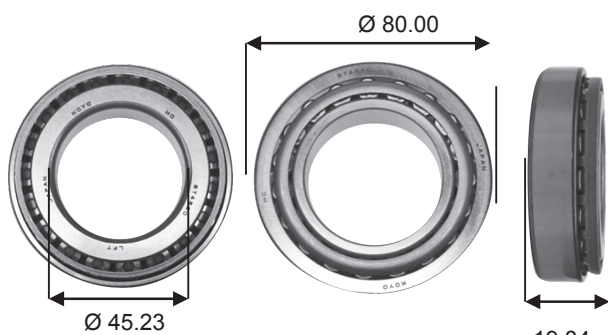
SERIE ST(A)



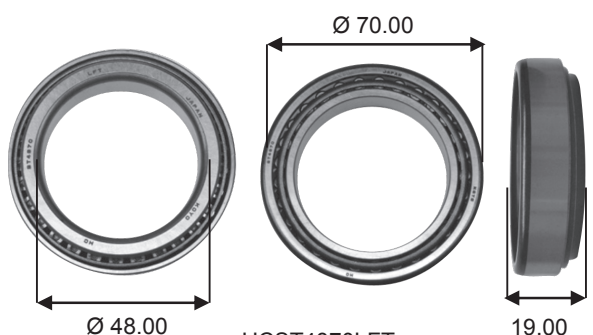
HI-CAPST4280



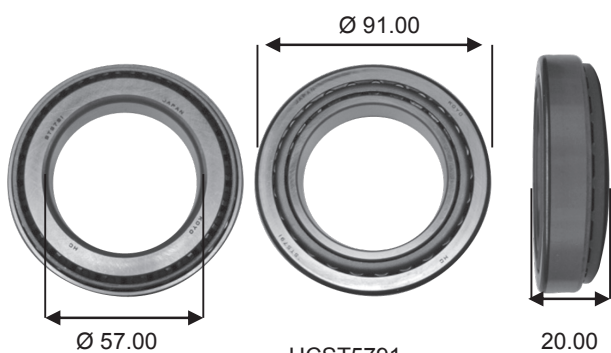
HI-CAPST4472



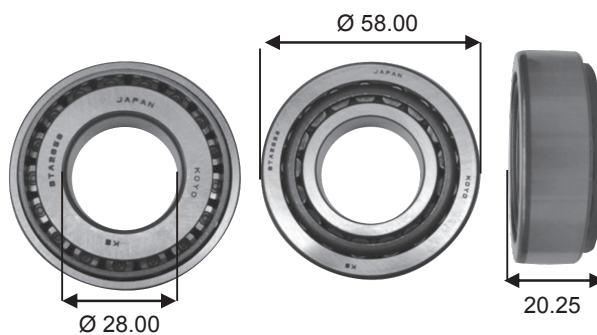
HCST4580LFT



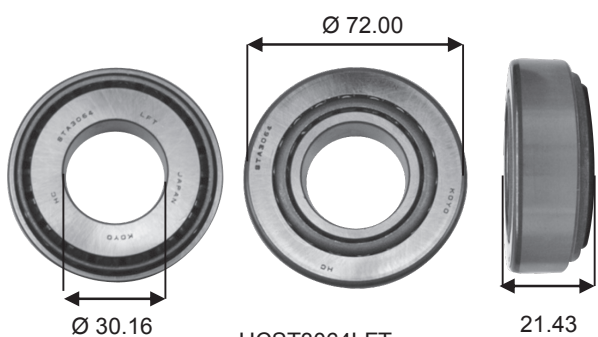
HCST4870LFT



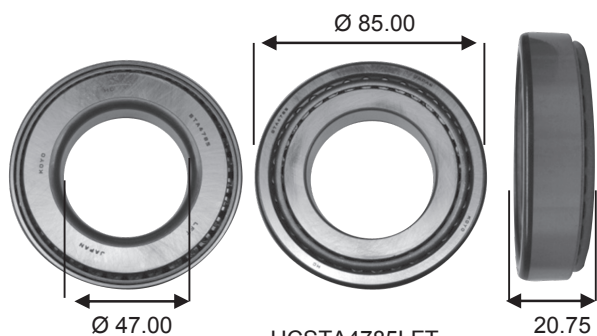
HCST5791



KESTA2858



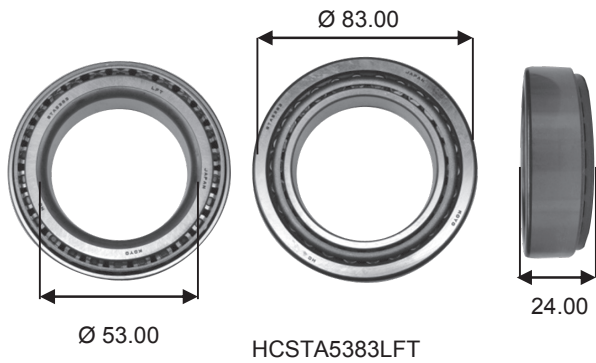
HCST3064LFT



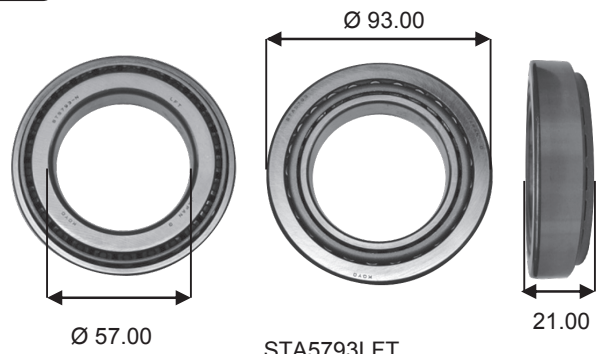
HCSTA4785LFT

ROD. CÓNICOS ESP.

SERIE ST(A)

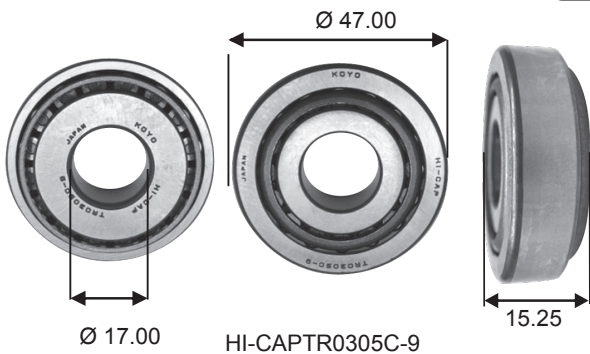


HCSTA5383LFT

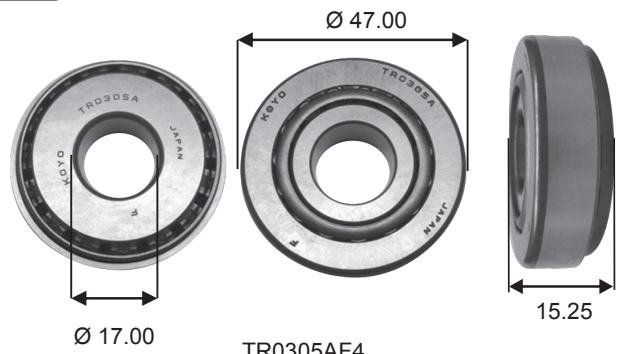


STA5793LFT

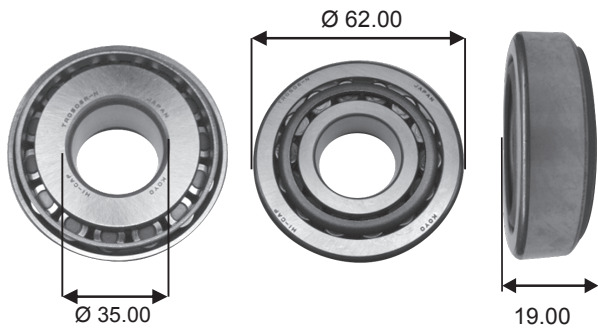
SERIE TR(A)



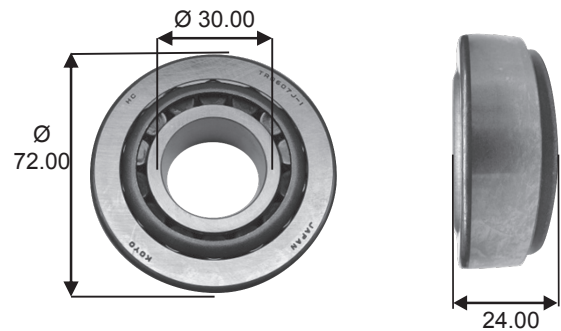
HI-CAPTR0305C-9



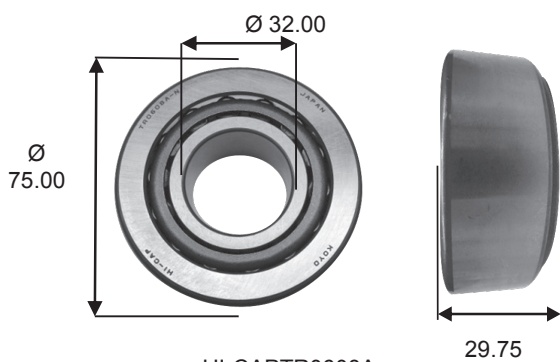
TR0305AF4



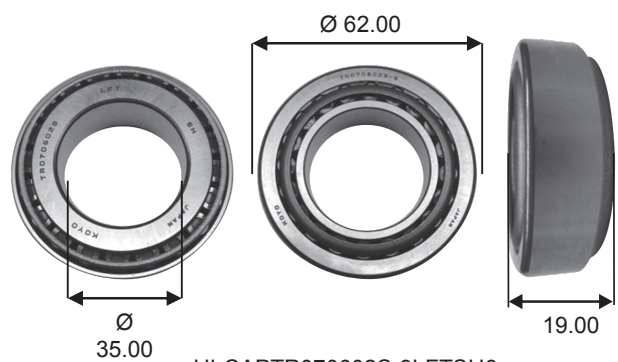
HI-CAPTR0506R



HCTR0607J - 1LFT



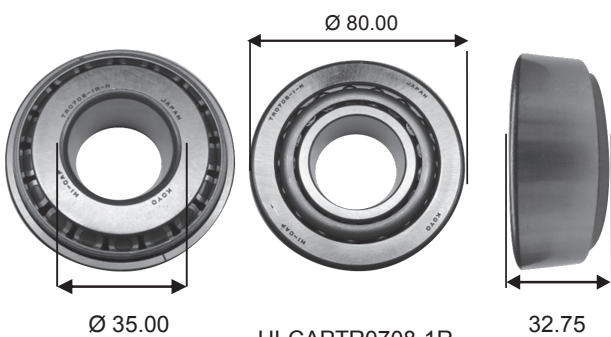
HI-CAPTR0608A



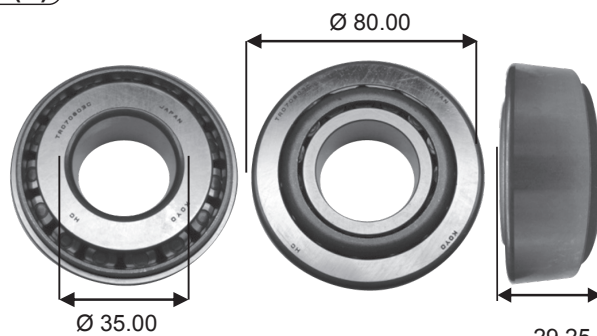
HI-CAPTR070602S-9LFTSH6

▶ RODAMIENTOS AUTOMOTRICES

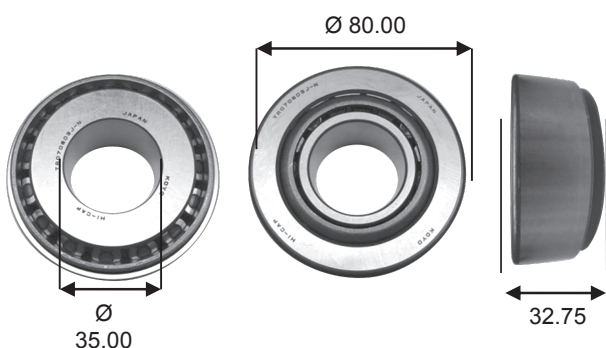
SERIE TR(A)



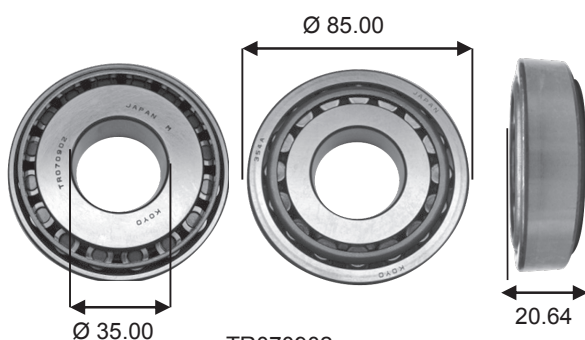
HI-CAPTR0708-1R



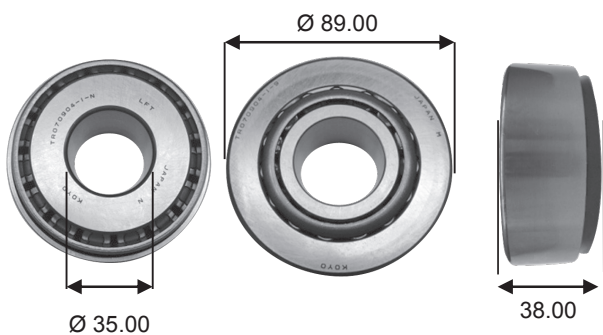
HCTR070803C



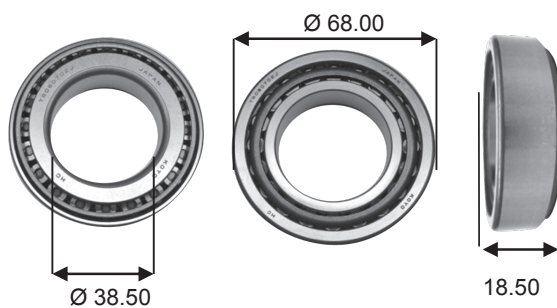
HI-CAPTR070803J



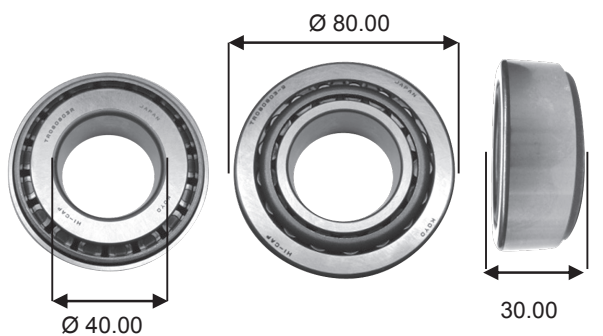
TR070902



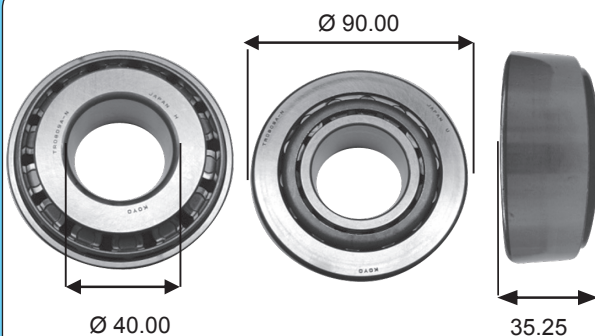
TR070904-1-9LFT



HCTR080702J



HI-CAPTR080803R-9



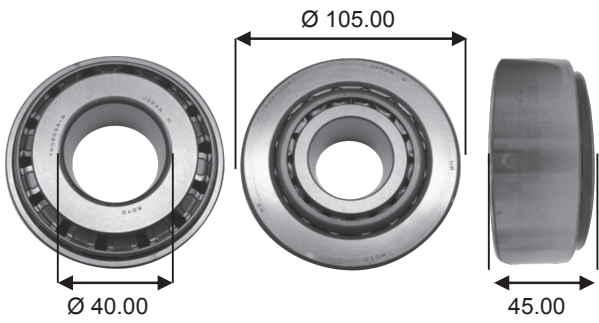
TR0809A

ROD. CÓNICOS ESP.

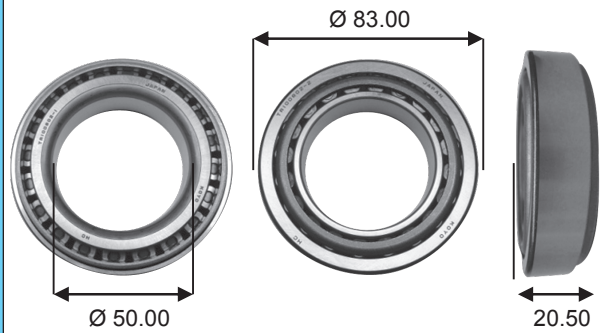


▶ RODAMIENTOS AUTOMOTRICES

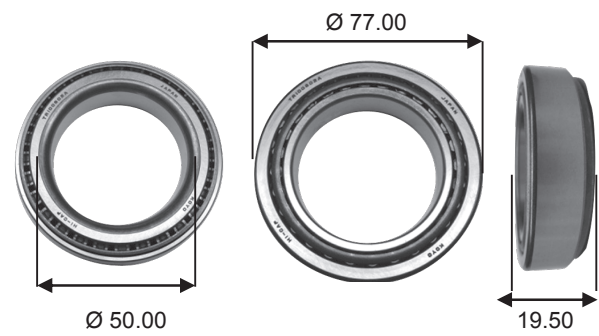
SERIE TR(A)



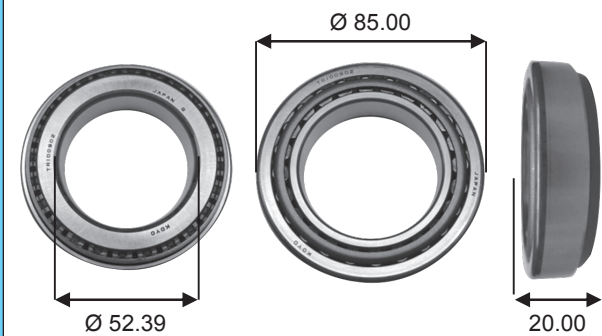
KETR081105ARUR4



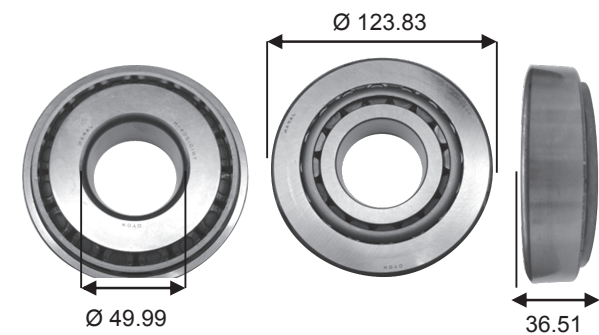
HCTR100802-2



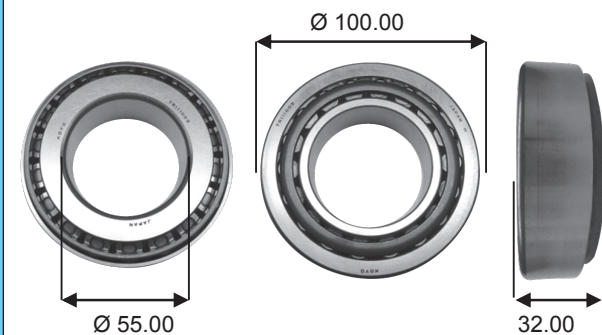
HI-CAPTR100802A



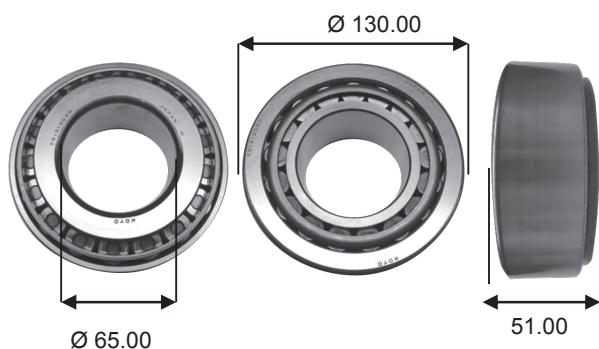
TR100902



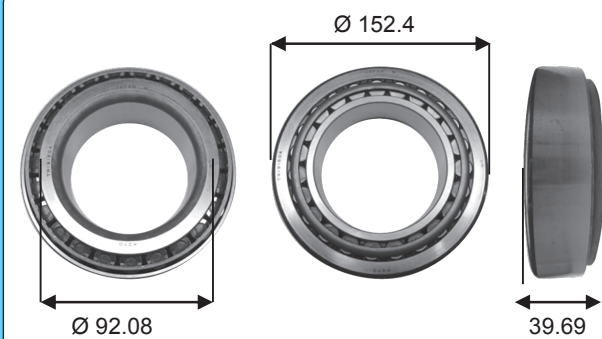
TR101204



TR111003

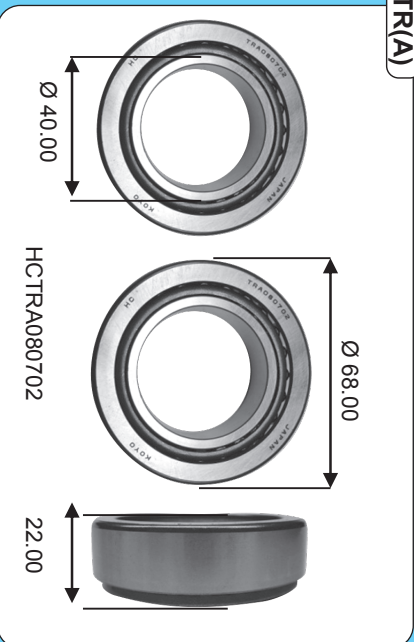
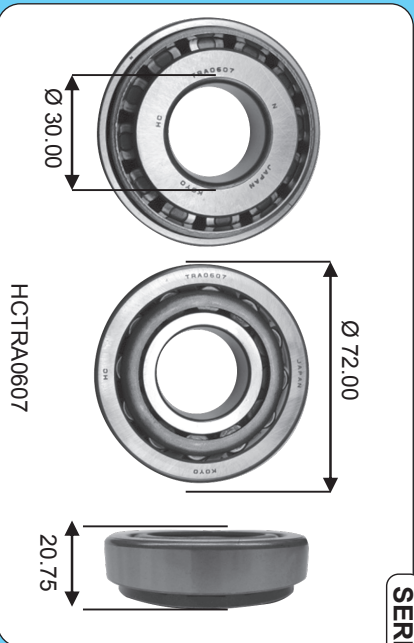


TR131305R



TR191504UR

SERIE TR(A)



SERIE T

