

Koyo

Indice

RODAMIENTOS TENSORES PARA CORREAS DE TIEMPO Y DE MOVIMIENTO AUXILIAR

Rodamientos tensores para correas de tiempo y de movimiento auxiliar

En los últimos años debido al desarrollo de automóviles con más potencia y demandas de economía y comodidad para los usuarios, las series de rodamientos (o unidades con rodamientos) tensores, han venido tomando mas popularidad por el papel importante que desempeñan en las disposiciones de correas de tiempo, como de equipos auxiliares de los motores.

Existen muchos tipos de disposiciones de correas, sin embargo, los rodamientos tensores pueden clasificarse en tres fundamentales.

Rodamientos tensores: usados para ajustar y dar la tensión correcta a la correa de tiempo. Se distinguen dos tipos: Tensor con soporte (con ménsula) y Tensor sin soporte (sin ménsula).

Rodamientos guías (Tensor loco: que no cambian la tensión de la correa): su función es, la de cambiar la dirección de la correa de acuerdo a la disposición de la misma en el motor. También se conoce como tensor secundario o polea loca.

Rodamientos auto-tensores: como su nombre lo dice, no requieren ajuste manual de la tensión de la correa. Existen tanto con mecanismo hidráulico y como con mecanismo de fricción.

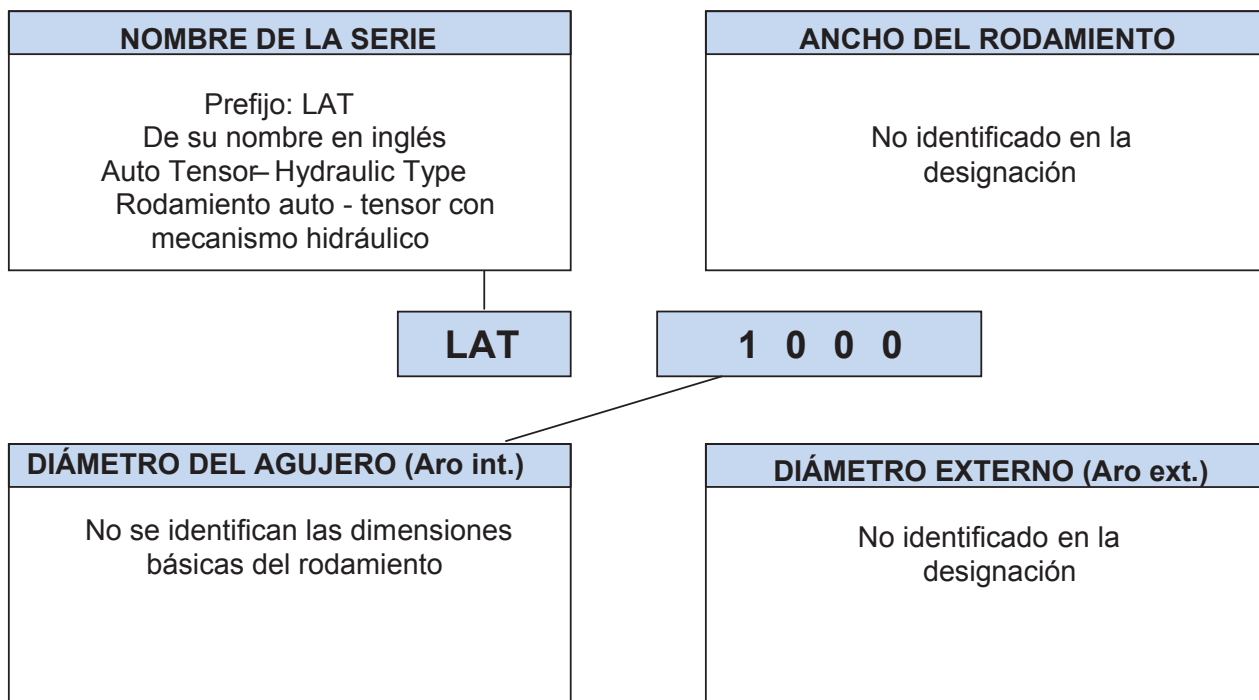
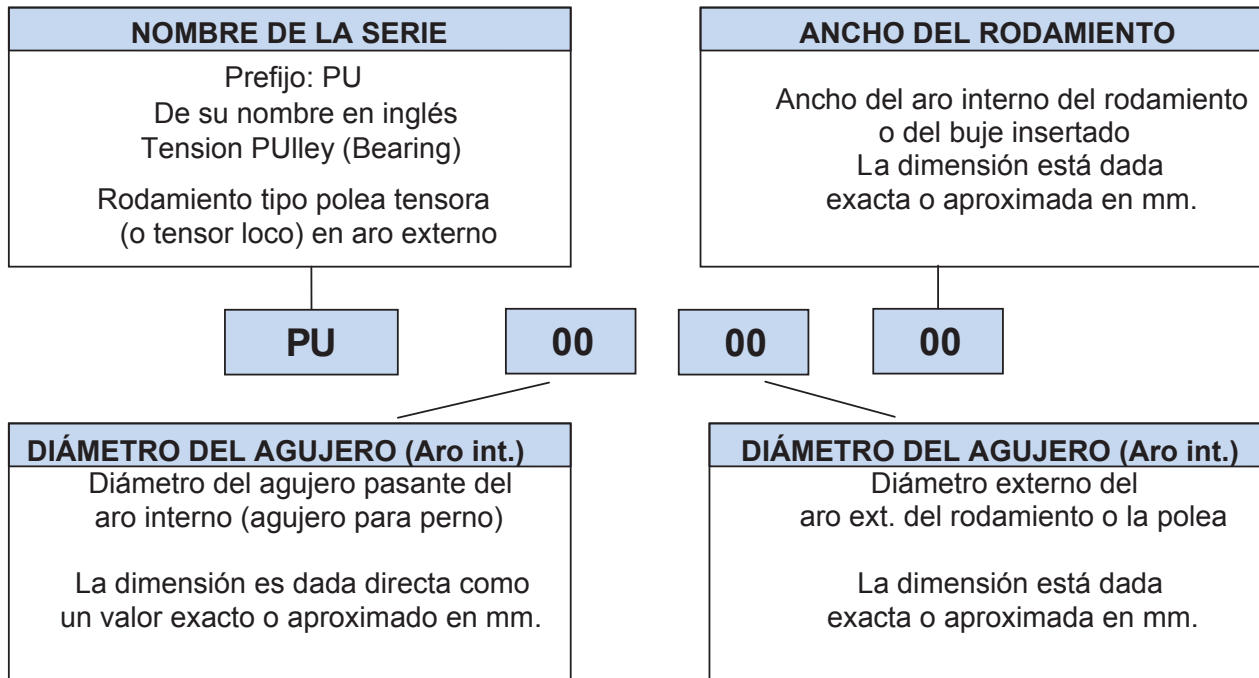
Para los rodamientos tensores (o unidades tensoras), **Koyo** usa numeraciones o designaciones particulares entre las que se encuentran las siguientes:

DG0000(00)	Rodamientos rígidos de bolas de una hilera (dimensiones no estándares).
DDG0000(00)	Rodamientos rígidos de bolas de doble hilera (dimensiones no estándares).
LAT1 000	Rodamientos auto-tensores de tipo con mecanismo hidráulico.
PU000000	Rodamientos de polea tensora.
TPU 000	Rodamientos tensor con polea (de acero estampada y con remaches).
U00000	Unidades con rodamientos y otras partes funcionales.
83...,- 83C...	Rodamientos de bolas (series DGBB, ACBB de 1 0 2 hileras, ABB).

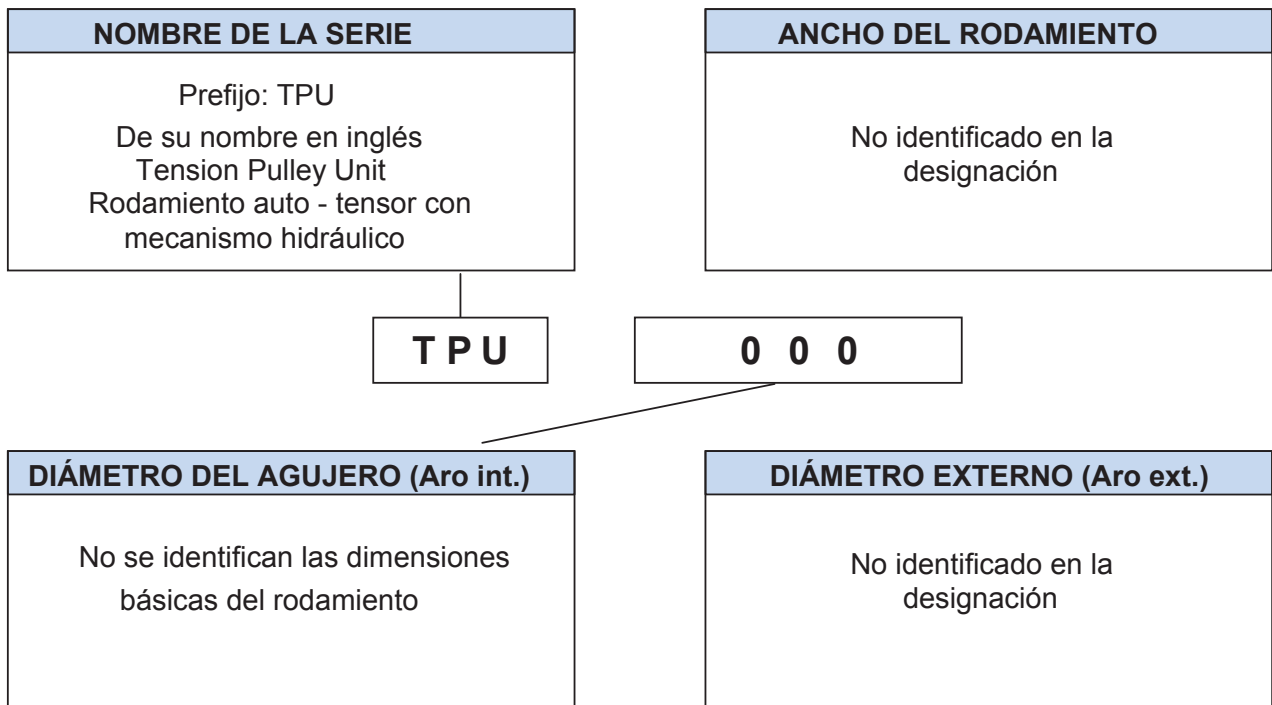
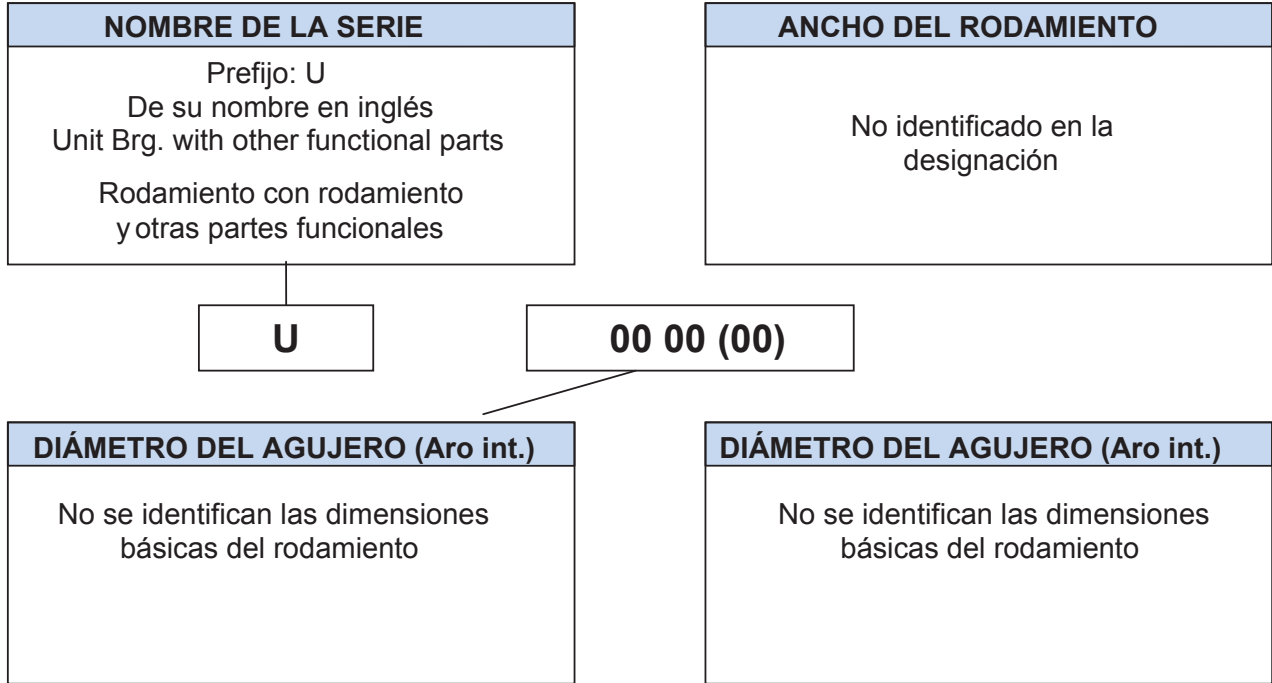
Nota: la series DG..., DDG..., y 83... - 83C... fueron consideradas por separado y no se encuentran en esta sección.

▶ RODAMIENTOS AUTOMOTRICES

SISTEMA DE DESIGNACIÓN KOYO DE RODAMIENTOS TENSORES



SISTEMA DE DESIGNACIÓN KOYO DE RODAMIENTOS TENSORES



▶ RODAMIENTOS AUTOMOTRICES

Rodamientos de bolas para correa de distribución y de componentes auxiliares de motor. Rodamientos tensores para componentes auxiliares

Fig. A

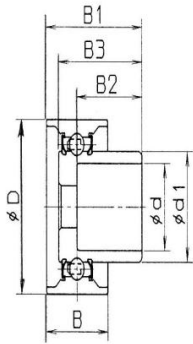


Fig. B

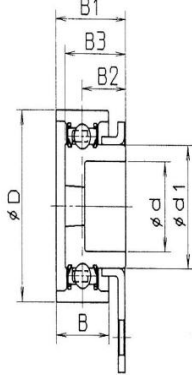


Fig. C

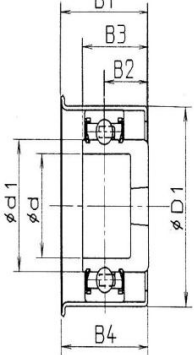


Fig. D

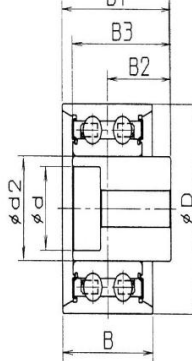
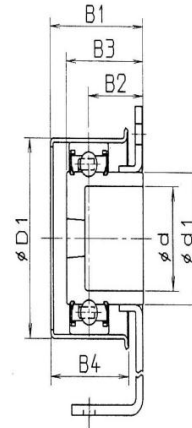
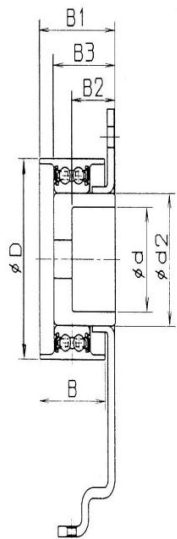


Fig. E



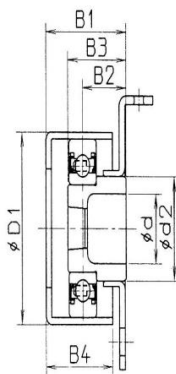
Rodamientos tensores para componentes auxiliares

Fig. F



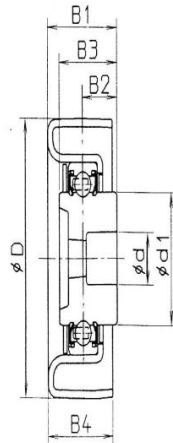
Con ménsula para auto tensor y manguito

Fig. F'



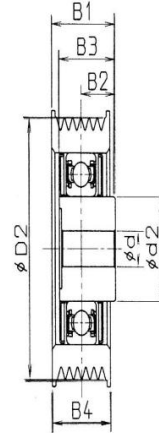
con ménsula, polea y manguito

Fig. G



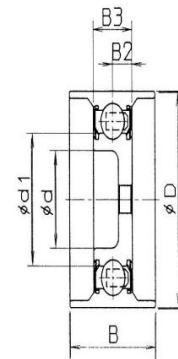
con polea

Fig. H

















con polea y manguito

Fig. I



Rodamientos-Unidades de bolas para tensores de distribución o correas de componentes auxiliares									
Designación - Unidad- (rodamiento)	Foto	Número de parte (O.E.M)	Fabricante	Aplicación	Dimensiones principales (unidad: mm)				
					d (eje de rodam/ ménsula)	D (D1,D2) Diám.a.e./ polea	T (B1) Ancho total	B (B4) Ancho a.e./polea	C (B3) Ancho a.i./manguito
LAT1001F (60062RR1Z)		14510-P13-003	HONDA	TENSOR	30 (rodam)	55.00	33.80	27.00	28.00
LAT1002B (6006RR1D)		13505-848E2	TOYOTA	TENSOR	16,00	62.00	47.80	40.50	20.5 aprox.
LAT1002B (6006RR1D)		13505-62070	TOYOTA	TENSOR	16,00	62.00	47.80	40.50	20.5 aprox.
LAT1005		N/D	TOYOTA	Correa de tiempo Nº1	20,00	62.00	48.00	37.50	48.00
LAT1008B (6006RR1D)		13505-46041	TOYOTA	TENSOR	16 (méns.)	62.00	37.25	28.46	13.46 aprox.
LAT1008B (6006RR1D)		13505-46031	TOYOTA	TENSOR	16 (méns.)	62.00	37.25	28.46	13.46 aprox.
LAT1015E (PU355816RR9D)		13505-88480	TOYOTA	TENSOR	16 (perno)	57.50	36.80	29.00	15 aprox.
LAT1015E (PU355816RR9D)		13505-88560	TOYOTA	TENSOR	16 (perno)	57.50	36.80	29.00	15 aprox.
LAT1018C (60062RR1D)		13505-62060	TOYOTA	TENSOR	16 (méns.)	62.00	43.80	36.40	16 aprox.
LAT1018C (60062RR1D)		13505-62050	TOYOTA	TENSOR	16 (méns.)	62.00	43.80	36.40	16 aprox.
LAT1018C (60062RR1D)		13505-62031	TOYOTA	TENSOR	16 (méns.)	62.00	43.80	36.40	16 aprox.
LAT1018C (60062RR1D)		13505-20020	TOYOTA	TENSOR	16 (méns.)	62.00	43.80	36.40	16 aprox.
LAT1018C (60062RR1D)		13505-20010	TOYOTA	TENSOR	16 (méns.)	62.00	43.80	36.40	16 aprox.
LAT1024 (60062RR1D)		13505-16030	TOYOTA	TENSOR	14 (méns.)	55.00	33.00	24.00	16 aprox.
LAT1024 (60062RR1D)		13505-017F5	TOYOTA	TENSOR	14 (méns.)	55.00	33.00	24.00	16 aprox.
LAT1027L (60062RR1D)		14510-P8A-A01	HONDA	TENSOR	24 (méns.)	55.00	37.50	30.00	16 aprox.
LAT1033A		14510-PCA-A010	HONDA	TENSOR	24,00	55.00	40.00	24.00	18.00
LAT2001D		16620-46070	TOYOTA Nuevo Supra	Tensor correa, equip. aux	•	96.00	106.50	112.00	•
PU006028RR9DY		MD146186	MITSUBISHI	Tensor/Correa T.	17,00	60.00	42.50	29.00	28.10
PU006038RR9DY		MD050135	MITSUBISHI	Tensor/Correa T.	17,00	60.00	42.50	33.30	37.00
PU105015ARR1H		77007336085	RENAULT	Tensor/Correa T.	10,25	50.00	22.00	22.00	15.00























Rodamientos-Unidades de bolas para tensores de distribución o correas de componentes auxiliares									
Designación - Unidad (rodamiento)	Foto	Número de parte (O.E.M)	Fabricante	Aplicación	Dimensiones principales (unidad: mm)				
					d (eje de rodam/ ménsula)	D (D1,D2) Diám.a.e./ polea	T (B1) Ancho total	B (B4) Ancho a.e./polea	C (B3) Ancho a.i./manguito
PU105515ARR1H		7700273277B	RENAULT	Tensor/Correa T.	10.25	55.00	22.00	22.00	15.00
PU105719RR1DW		MD169592	MITSUBISHI	Tensor/Correa T.	10.20	57.40	34.20	34.20	19.00
PU106018FRR1D		MD140071	MITSUBISHI	Tensor/Correa T.	10.20	60.00	35.00	35.00	18.00
PU106218GRR1D		MD316826	MITSUBISHI	Tensor/Correa T.	10.20	62.00	33.00	33.00	18.00
PU107013ARMXY1		16604-31010	TOYOTA	Tensor/Correa T.	10.30	70.00	•	•	13.00
PU107026RMXY7		16604-23011	TOYOTA	Tensor/Correa T.	10.30	74.00	26.00	•	13.00
PU107029RMXY		16603-0P020	TOYOTA	Tensor/Correa T.	10.30	70.00	•	29.20	13.00
PU108226RR1HW		026109243E	VOLKSWAGEN	Tensor/Correa T.	10.20	82.00	26.20	20.8 (área-uso)	13.00
PU108231RR1HW		068109243F	VOLKSWAGEN	Tensor/Correa T.	10.20	82.00	31.30	25.7 (área-uso)	13.00
PU108813RMXW1		16603-97401	DAIHATSU	Tensor/Correa T.	10.30	88.00	20.80	•	13.00
PU126213ARR9D		13503-64021	TOYOTA	Tensor/Correa T.	12.00	62.00	28.50	33.50	13.00
PU126231ARR9H		13503-62030	TOYOTA	Tensor/Correa T.	12.00	62.00	36.60	36.60	31.00
PU126812RR9DW		13503-64030	TOYOTA	Tensor/Correa T.	12.00	62.00	30.90	30.90	12.00
PU127524RR9DW1		13503-46010	TOYOTA	Tensor/Correa T.	12.00	75.02	24.00	33.00	•
PU128424RR9DW		13503-54030	TOYOTA	Tensor/Correa aux.	12.00	83.52	35.00	35.00	24.00
PU157025BRR1XY		MD368210	MITSUBISHI	Tensor/Correa aux.	15.00	70.00	29.00	29.00	24.50
PU159026RR1HY		MD102451	MITSUBISHI	Tensor/Correa T.	10.2/15.0	(área-uso) 90.0/98.0	27.50	23.25	25.50
PU159026RR1HY		MD308882	MITSUBISHI	Tensor/Correa T.	10.2/15.0	(área-uso) 90.0/98.0	27.50	23.25	25.50
PU159026RR1HY		MD153799	MITSUBISHI	Tensor/Correa T.	10.2/15.0	(área-uso) 90.0/98.0	27.50	23.25	25.50
PU159026RR1HY		MD166381	MITSUBISHI	Tensor/Correa T.	10.2/15.0	(área-uso) 90.0/98.0	27.50	23.25	25.50
PU159026RR1HY2		MD327654	MITSUBISHI	Tensor/Correa aux.	10.2/15.0	90.00	30.50	28.50	25.00
PU159026RR1HY7		MD374877	MITSUBISHI	Tensor/Correa aux.	15.00	90.00	30.00	•	25.50
PU176012RDXW		8200 104 754	RENAULT	TENSOR	17.00	60.00	•	12.00	•
PU205226RR9XY		12810-53A00	SUZUKI	Tensor/Correa T.	20.00	52.00	34.40	28.00	26.00
PU205815RR9HW		13503-70061	TOYOTA	Tensor/Correa T.	10.2/20.00	57.60	32.00	32.00	15.00

Rodamientos-Unidades de bolas para tensores de distribución o correas de componentes auxiliares									
Designación - Unidad- (rodamiento)	Foto	Número de parte (O.E.M)	Fabricante	Aplicación	Dimensiones principales (unidad: mm)				
					d (eje de rodam/ ménsula)	D (D1.D2) Diám.a.e./ polea	T (B1) Ancho total	B (B4) Ancho a.e./polea	C (B3) Ancho a.i./manguito
PU207021BRR1XY		MD319600	mitsubishi	Tensor/Correa aux.	12 / 22	70.00	29.10	24.40	20.50
PU207021RR1XY		MD303884	mitsubishi	Tensor/Correa aux.	12 / 22	70.00	23.20	21.20	20.50
PU207024RR1XY		MD310150	mitsubishi	Tensor/Correa aux.	12 / 22	70.00	24.00	21.20	24.00
PU214225RR1XRR9XY1		12810-70B03	SUZUKI	Tensor/Correa T.	20.5	42.00	29.50	24.00	24.50
PU214227RR1XRR9XY1		AY01-12-700B	MAZDA	Tensor/Correa T.	20.5	42.00	29.00	24.00	24.50
PU245028DRR1DV		13450-P5A-003	HONDA	Tensor/Correa T.	23.70	50.00	29.00	19.50	27.50
PU245028RR1DV1		14510-PFB-003	HONDA	Tensor/Correa T.	23.70	50.00	34.50	30.00	27.50
PU245034RR1D		14520-PZ1-003	HONDA	Tensor/Correa T.	23.70	50.00	34.50	30.00	34.00
PU245034RR1D		14520-PZ1-004	HONDA	Tensor/Correa T.	23.70	50.00	34.50	30.00	34.00
PU245034RR1D		14520-PFB-003	HONDA	Tensor/Correa T.	23.70	50.00	34.50	30.00	34.00
PU245228DRR1H		B630-12-700E	MAZDA	Tensor/Correa T.	9 / 24	52.00	32.25	25.00	28.25
PU245339ARR1DV		14510-P08-003	HONDA	Tensor/Correa T.	24.00	52.80	43.50	26.00	38.50
PU245835RR9DY		13505-74030	TOYOTA	Tensor/Correa aux.	24.00	57.60	40.00	29.00	33.30
PU245835RR9DY		13505-88360	TOYOTA	Tensor/Correa aux.	24.00	57.60	40.00	29.00	33.30
PU246234RR1DV		13505-64012	TOYOTA	Tensor/Correa T.	24.00	62.00	30.50	30.50	•
PU246529RR9FYS02		14510-PR7-A01	HONDA	Tensor/Correa aux.	24.00	65.00	35.00	32.00	28.50
PU255021RR1D		7700-870-937	RENAULT	Tensor/Correa T.	25.00	50.00	26.00	26.00	20.50
PU255035CRR1HV2		8-200-051-091	RENAULT	Tensor/Correa T.	25.00	50.00	43.10	30.80	34.00
PU255035CRR1HV3		8-200-051-092	RENAULT	Tensor/Correa T.	25.00	50.00	43.10	30.00	34.00
PU255035DRR1HV		7 700 863 113 E	RENAULT	Tensor/Correa T.	25.00	50.00	34.50	30.00	34.50
PU255035DRR1HY1		7700-111-822	RENAULT	Tensor/Correa T.	25.00	50.00	40.00	30.00	34.00
PU255037RR1DV		13505-11011	TOYOTA	Tensor/Correa T.	25.00	50.00	42.00	27.00	36.50
PU255424ARR1D		13503-11030	TOYOTA	Tensor/Correa T.	25.00	54.00	29.50	29.50	23.50
PU255424ARR1D		13503-11040	TOYOTA	Tensor/Correa T.	25.00	54.00	29.50	29.50	23.50
PU255728CRR1HV1		13505-15050	TOYOTA	Tensor/Correa T.	25.00	57.00	33.00	25.00	27.50

Rodamientos-Unidades de bolas para tensores de distribución o correas de componentes auxiliares

Designación - Unidad (rodamiento)	Foto	Número de parte (O.E.M)	Fabricante	Aplicación	Dimensiones principales (unidad: mm)				
					d (eje de rodam/ ménsula)	D (D1,D2) Diám.a.e./ polea	T (B1) Ancho total	B (B4) Ancho a.e./polea	C (B3) Ancho a.i./manguito
PU255728CRR1HV1		13505-15060	TOYOTA	Tensor/Correa T.	25.00	57.00	33.00	25.00	27.50
PU265527RR1HV		13505-16010	TOYOTA	Tensor/Correa T.	26.00	55.00	30.50	23.00	26.50
PU265527RR1HV		13505-16011	TOYOTA	Tensor/Correa T.	26.00	55.00	30.50	23.00	26.50
PU265527RR1HV		13505-16020	TOYOTA	Tensor/Correa T.	26.00	55.00	30.50	23.00	26.50
PU265527RR1HV		13505-16021	TOYOTA	Tensor/Correa T.	26.00	55.00	30.50	23.00	26.50
PU265920RK1DY8		13070-KA071	SUBARU	Tensor/Correa T.	26.00	57.20	22.80	19.00	19.80
PU265920RK1DY8		13070-KA072	SUBARU	Tensor/Correa T.	26.00	57.20	22.80	19.00	19.80
PU265920RK1DY8		13070-KA073	SUBARU	Tensor/Correa T.	26.00	57.20	22.80	19.00	19.80
PU265921RK1DY5		13070-KA090	SUBARU	Tensor/Correa T.	26.00	57.20	25.80	22.00	21.30
PU265921ARK1DY		13070-KA100	SUBARU	Tensor/Correa T.	26.00	57.20	25.80	22.00	21.30
PU265921ARK1DY		13070-KA101	SUBARU	Tensor/Correa T.	26.00	57.20	25.80	22.00	21.30
PU267020CRR1ZS1		13404-P13-003	HONDA	Tensor/Correa T.	24 alargado	70.00	20.00	19.00	20.00
PU267020RR1FS1		13404-P13-004	HONDA	Tensor/Correa T.	18.80	70.00	•	19.00	20.00
PU275531CRR1FVS02		14510-PY3-004	HONDA	Tensor/Correa T.	27.00	55.00	35.00	32.00	30.50
PU275531ERR1FV		14510-P5A-003	HONDA	Tensor/Correa T.	27.00	55.00	34.00	30.00	30.50
PU276033BRR1D		MD363018	MITSUBISHI	Tensor/Correa T.	10.20/27.10	60.00	38.00	29.00	33.20
PU276033CRR1D		MN137248	MITSUBISHI	Tensor/Correa T.	10.20	60.00	35.50	23.50	32.00
PU276033RR1D		MD156604	MITSUBISHI	Tensor/Correa T.	27.00	60.00	39.50	32.00	33.00
PU276033RR1D			HYUNDAI	Tensor/Correa T.	27.00	60.00	39.50	32.00	33.00
PU277027HRR1ZS1		13404-PT0-003	HONDA	Tensor/Correa T.	27.00	70.00	27.00	19.00	27.00
PU279026ARR1HY		MD362028	MITSUBISHI	Tensor/Correa T.	27.00	98.00	28.30	25.80	26.00
PU279028RR1HY		MD309783	MITSUBISHI	TENSOR/CORREA A.	21.60	90.00	32.40	30.95	28.40
PU285226BRR1HV1		B660-12-700E	MAZDA	Tensor/Correa T.	28.20	52.00	31.30	25.00	26.00
PU285226RR1HV1		B660-12-700	MAZDA	Tensor/Correa T.	28.00	52.00	31.30	25.00	26.00
PU285235RR1HV		7 700 726 440	RENAULT	Tensor/Correa T.	28.00	52.00	34.50	30.80	34.50
PU285524ARR1D		14550-P8A-A01	HONDA	Tensor/Correa T.	19.20/28.00	55.00	31.50	30.00	24.00
PU285529RR1DV1		14510-PV0-003	HONDA	Tensor/Correa T.	28.00	55.00	32.15	24.00	28.65
PU285530RR1DV1		14510-PR3-004	HONDA	Tensor/Correa T.	28.00	55.00	37.00	30.00	30.00
PU305217RR9DW		9240035	GMC	Tensor/Correa T.	30.00	52.40	•	•	16.80
PU305423RR9DW		35353701	GMC	Tensor/Correa T.	30.00	54.00	•	•	23.00

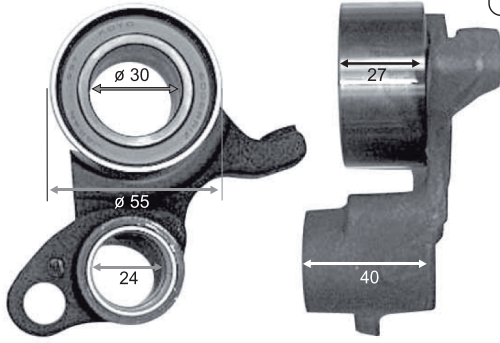
Rodamientos-Unidades de bolas para tensores de distribución o correas de componentes auxiliares

Designación - Unidad - (rodamiento)	Foto	Número de parte (O.E.M)	Fabricante	Aplicación	Dimensiones principales (unidad: mm)				
					d (eje de rodam/ ménsula)	D (D1.D2) Diám.a.e./ polea	T (B1) Ancho total	B (B4) Ancho a.e./polea	C (B3) Ancho a.i./manguito
PU305729ARR1DW1		MD319022	MITSUBISHI	Tensor/Correa T.	30.00	57.40	38.70	38.40	29.00
PU305733ARR1DY4		MD315265	MITSUBISHI	Tensor/Correa T.	30.00	57.40	39.70	34.20	33.00
PU305733ARR1DY4		MD175375	MITSUBISHI	Tensor/Correa T.	30.00	57.40	39.70	34.20	33.00
PU305733DRR1DY6		MD320174	MITSUBISHI	Tensor/Correa T.	30.00	57.40	39.70	34.20	33.00
PU306014RR9D		MD350488	MITSUBISHI	Tensor/Correa T.	30.00	60.00	25.00	25.00	14.00
PU306029RR1XV		W901-12-700	MAZDA	Tensor/Correa T.	30.00	60.00	37.00	31.00	28.50
PU306030FRR9H		13073-AA081	SUBARU	Tensor/Correa T.	30.00	60.00	35.00	35.00	30.00
PU306030FRR9H		13073-AA082	SUBARU	Tensor/Correa T.	30.00	60.00	35.00	35.00	30.00
PU306030FRR9H		13073-AA140	SUBARU	Tensor/Correa T.	30.00	60.00	35.00	35.00	30.00
PU306030FRR9H		13073-AA142	SUBARU	Tensor/Correa T.	30.00	60.00	35.00	35.00	30.00
PU306030FRR9H		13073-AA180	SUBARU	Tensor/Correa T.	10.40/30.00	60.00	35.00	35.00	27.00
PU306630ARR9D		13503-50010	TOYOTA	Tensor/Correa T.	30.00	66.00	30.00	37.50	30.00
PU306630ARR9D		13503-50011	TOYOTA	Tensor/Correa T.	30.00	66.00	30.00	37.50	30.00
PU306630ARR9D		13503-50021	TOYOTA	Tensor/Correa T.	30.00	66.00	30.00	37.50	30.00
PU307034ARR1DW		MD179597	MITSUBISHI	Tensor/Correa T.	30.00	70.00	42.10	38.20	34.00
PU315521RR1D		14550-PCA-A011	HONDA	Tensor/Correa T.	31.00	55.00	•	•	21.00
PU315728ARR1DY		MD354223	MITSUBISHI	Tensor/Correa T.	31.00	57.00	33.00	25.00	27.50
PU316029RR1DV		MD104578	MITSUBISHI	Tensor/Correa T.	31.00	60.00	56.00	32.00	29.00
PU316048RR1DV		MD165644	MITSUBISHI	Tensor/Correa T.	31.00	60.00	56.00	35.00	48.00
PU326231GRR1DV		14510-PT0-003	HONDA	Tensor/Correa T.	30.00	62.00	35.00	27.00	30.50
PU326536RR1HV1		7 700 100 671	RENAULT	Tensor/Correa T.	32.00	65.00	42.10	30.80	36.10
PU345637RR1DV		13505-11040	TOYOTA	Tensor/Correa T.	34.00	56.00	42.50	29.00	36.50
PU351027DRR1HY		MD318474 (MD161716)	MITSUBISHI	Tensor/Correa aux.	10.2/35.00	108.00	30.55	29.90	26.60
PU351128RR1HY2		MD306295	MITSUBISHI	Tensor/Correa aux.	10.2/35.00	110.00	34.60	32.00	28.40
PU355816DRR9D		13503-70080	TOYOTA	Tensor/Correa T.	10.5 / 35.0	57.60	32.00	32.00	15.60
PU355816RR9D		13503-63011	TOYOTA	Tensor/Correa T.	12.0 / 35.0	57.60	29.00	29.00	15.60
PU385827ARR9DY		13505-74010	TOYOTA	Tensor/Correa aux.	30.0 / 38.0	57.60	33.50	29.00	27.00
PU385827ARR9DY		13505-74011	TOYOTA	Tensor/Correa aux.	30.0 / 38.0	57.60	33.50	29.00	27.00

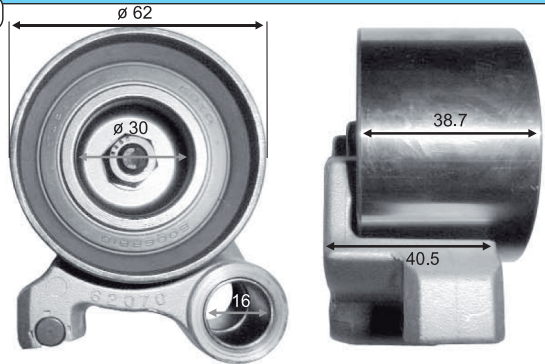
Rodamientos-Unidades de bolas para tensores de distribución o correas de componentes auxiliares									
Designación - Unidad- (rodamiento)	Foto	Número de parte (O.E.M)	Fabricante	Aplicación	Dimensiones principales (unidad: mm)				
					d (eje de rodam/ ménsula)	D (D1,D2) Diám.a.e./ polea	T (B1) Ancho total	B (B4) Ancho a.e./polea	C (B3) Ancho a.i./manguito
PU385827ARR9DY		13505-74020	TOYOTA	Tensor/Correa aux.	30.0 / 38.0	57.60	33.50	29.00	27.00
PU385827ARR9DY		13505-74021	TOYOTA	Tensor/Correa aux.	30.0 / 38.0	57.60	33.50	29.00	27.00
PU385827ARR9DY		13505-102F0	TOYOTA	Tensor/Correa aux.	30.0 / 38.0	57.60	33.50	29.00	27.00
PU406222RR9DY		13505-54021	TOYOTA	Tensor/Correa aux.	mang.31/40 rod.	62.00	43.50	35.00	mang.36.85/22 rod.
PU406222RR9DY1		13505-54020	TOYOTA	Tensor/Correa aux.	mang.31/40 rod.	62.00	43.50	35.10	mang.36.85/22 rod.
TPU006B		13503-70020	TOYOTA	Tensor/Correa T.	12.00	50.20	27.00	•	12.00
TPU006D		13503-10010	TOYOTA	Tensor/Correa T.	12.00	50.30	23.00	23.010	12.00
TPU006H		13503-10011	TOYOTA	Tensor/Correa T.	12.00	50.20	27.00	27.00	12.00
TPU016F-1		ver PU126213ARR9D	TOYOTA	Tensor/Correa T.	12.00	62.00	28.50	•	12.00
TPU067C1+SV3		13505-55010	TOYOTA	Tensor/Correa T.	25.00	62.00	42.25	28.50	35.50
TPU067C1+SV3		13505-55020	TOYOTA	Tensor/Correa T.	25.00	62.00	42.25	28.50	35.50
TPU076D+SV3		cambió a PU246234RR1DV	TOYOTA	Tensor/Correa T.	24.00	62.00	25.00	25.90	33.50
TPU077C+SV		13505-42020	TOYOTA	Tensor/Correa T.	25.00	64.00	37.75	28.50	31.00
TPU104A		MD116358	MITSUBISHI	Tensor	18.00	108.00	30.00	•	•
TPU124		13070-KA050	SUBARU	Tensor	26.00	58.56	33.00	19.00	13.30
U00111A		N/D	NISSAN Primera, Pulsar	Transm.Piñón-eje sec. a.e.(pestaña y aguj)	35.00	66.00	25.00	21.00	21.00
U00121F		13061-64010	TOYOTA	TENSOR	23.0 (lado brida)	72.00	28.0 (con brida)	17.00	113.3
U00135R		13505-17010	TOYOTA	TENSOR	34.00	60.60	40.00	30.50	•
U00135R		13505-17011	TOYOTA	TENSOR	34.00	60.60	40.00	30.50	•
U00371L		N/D	TOYOTA- Crown,Aristo	TENSOR autom.	17.00	96.00	68+26	26.00	•

► RODAMIENTOS AUTOMOTRICES

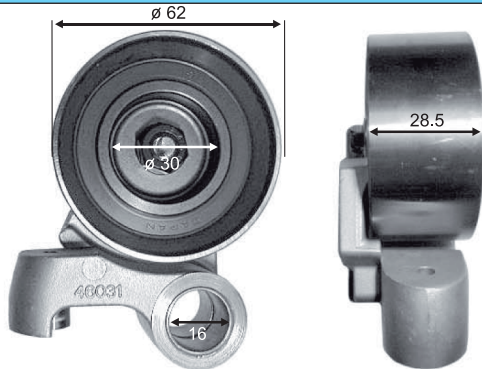
TENSORES



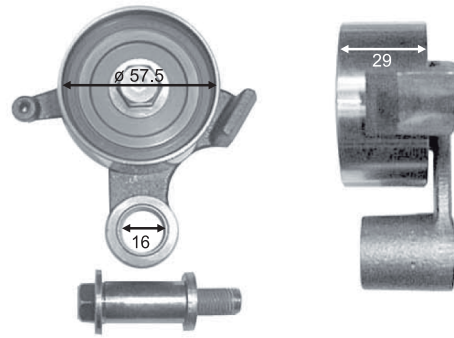
LAT1001F (rodam: 30x55x27mm)



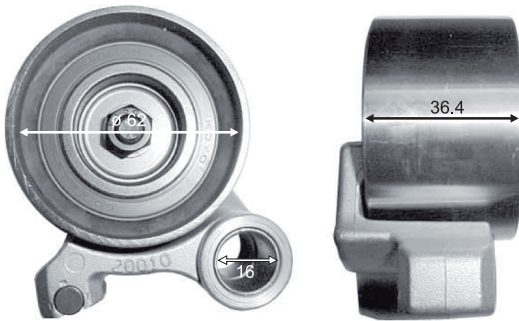
LAT1002B (rodam: 30x62x38.7mm)



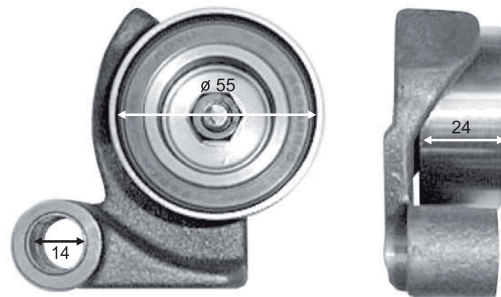
LAT1008B (rodam: 30x62x28.5mm)



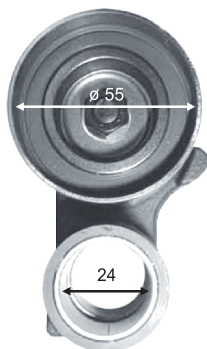
LAT1015E (rodam: 57.5x29mm)



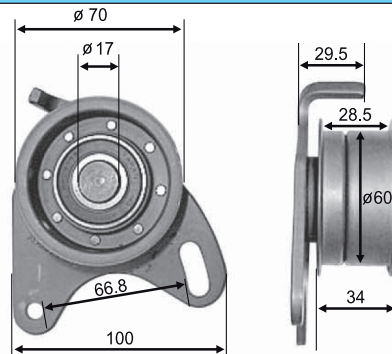
LAT1018C (rodam: 62x36.4 mm)



LAT1024 (rodam: 55x24mm)



LAT1027L (rodam: 55x30mm)

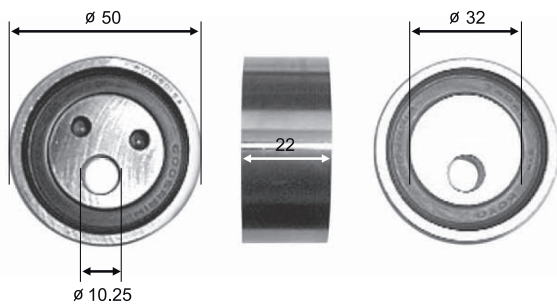


PU006038RR9DY

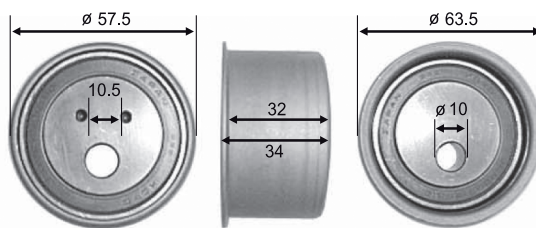
▶ RODAMIENTOS AUTOMOTRICES

TENSORES

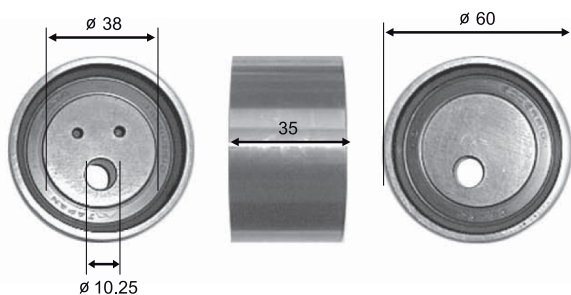
Unidad de medida: mm



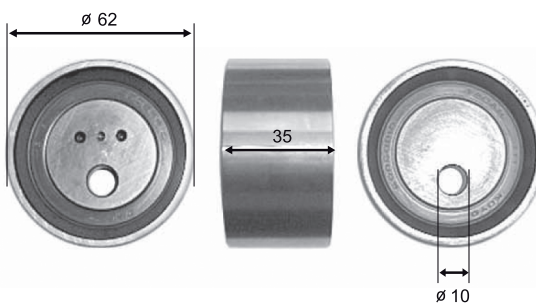
PU105015ARR1H



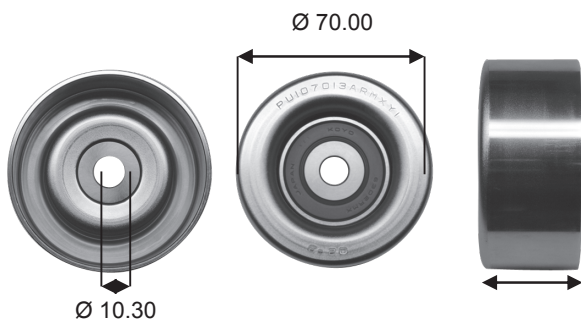
PU105719RR1DW



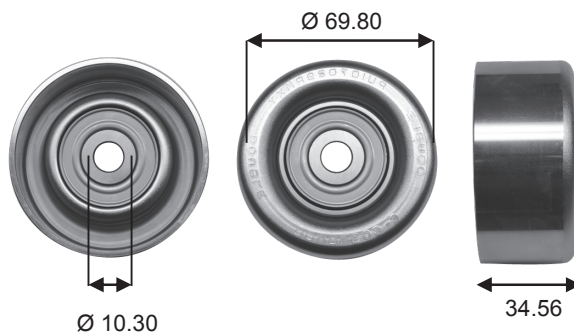
PU106018FRR1D



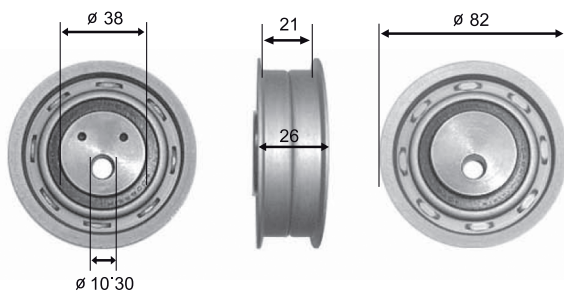
PU106218GRR1D



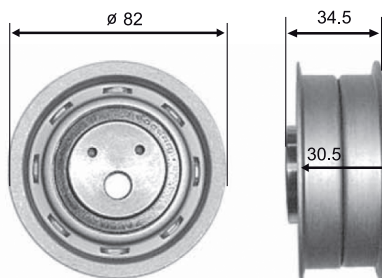
PU107013ARMXY1



PU107029RMXY



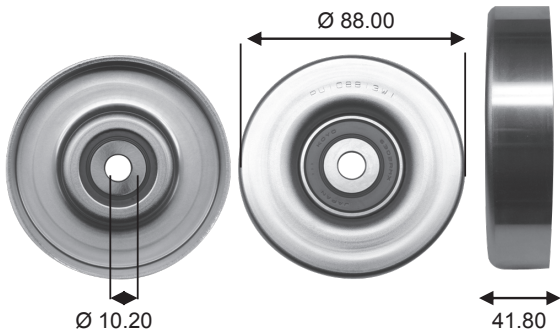
PU108226RR1HW



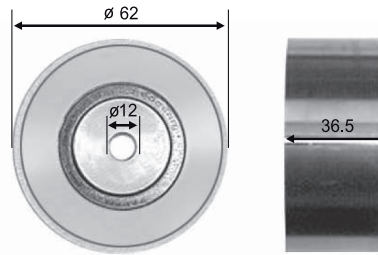
PU108231RR1HW

▶ RODAMIENTOS AUTOMOTRICES

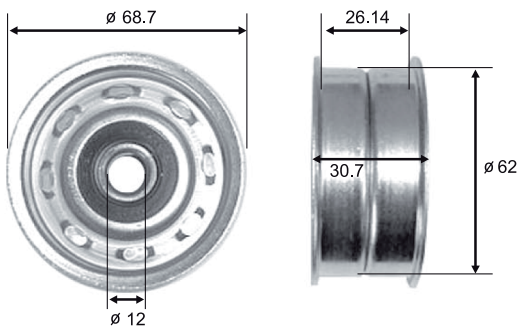
TENSORES



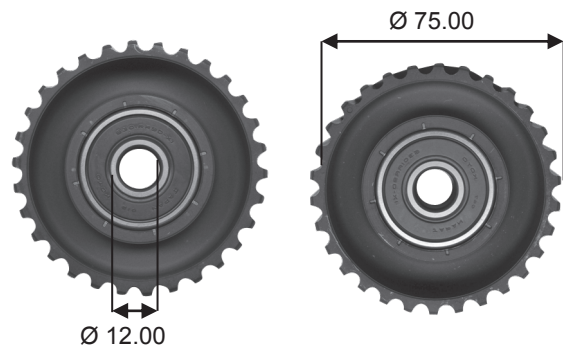
PU108813RMXW1



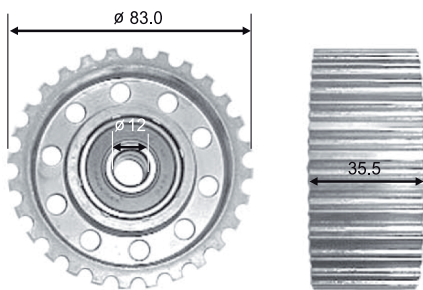
PU126131ARR9D



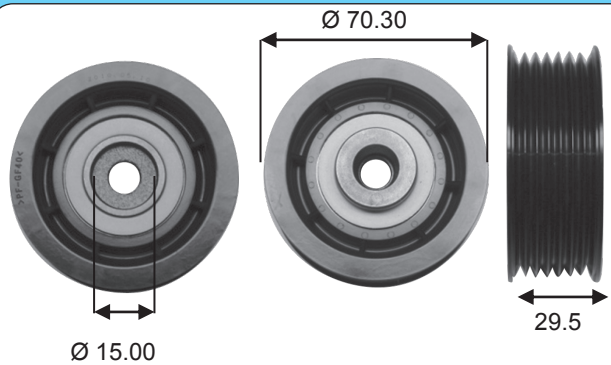
PU126812RR9DW



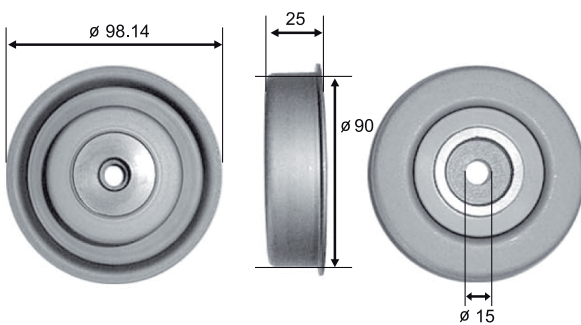
PU127524RR9DW1



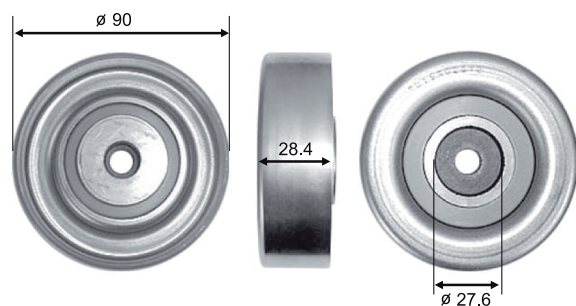
PU128424RR9DW



PU157025BRR1XY



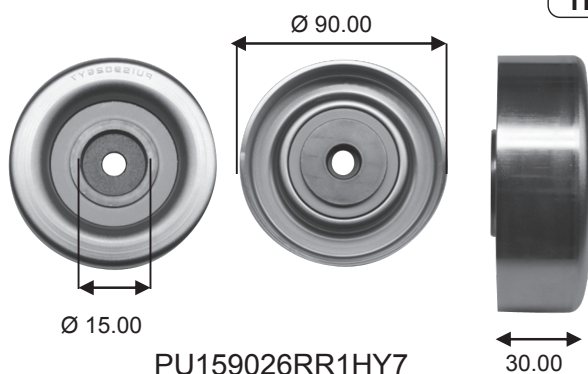
PU159026RR1HY



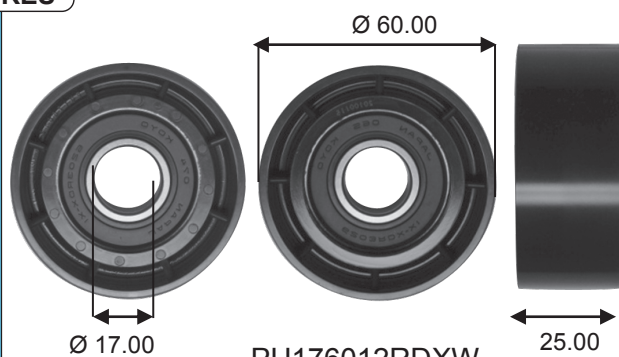
PU159026RR1HY2

► RODAMIENTOS AUTOMOTRICES

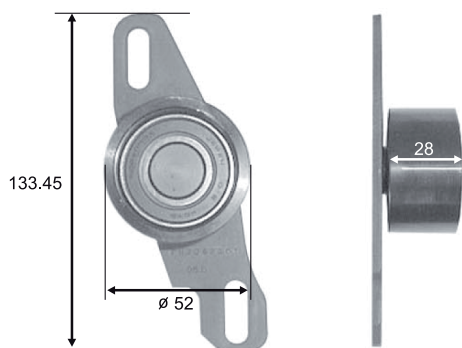
TENSORES



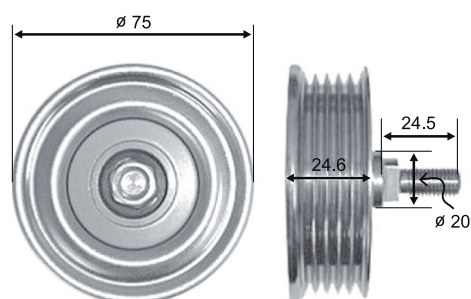
PU159026RR1HY7



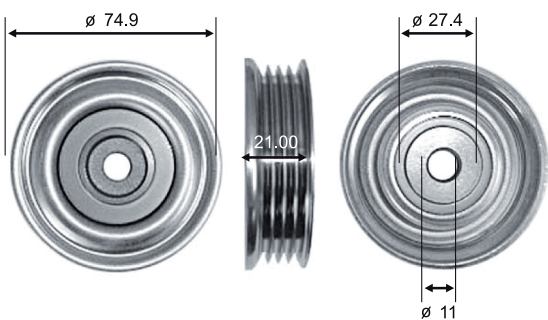
PU176012RDXW



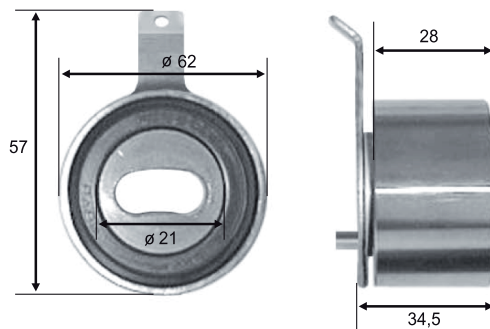
PU205226RR9XY



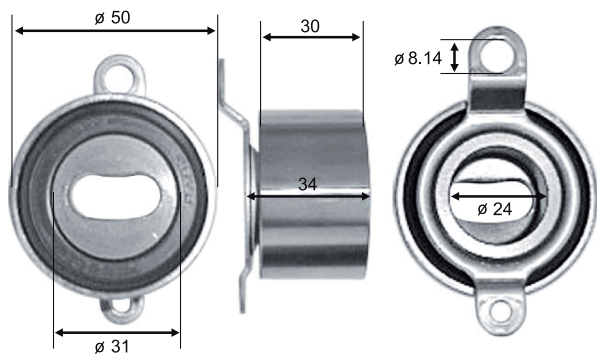
PU207021BRR1XY



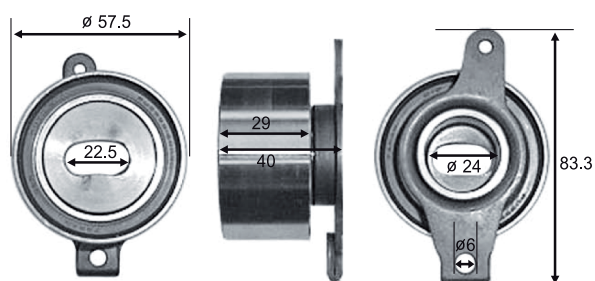
PU207021RR1XY



PU214227RR1XRR9XY1

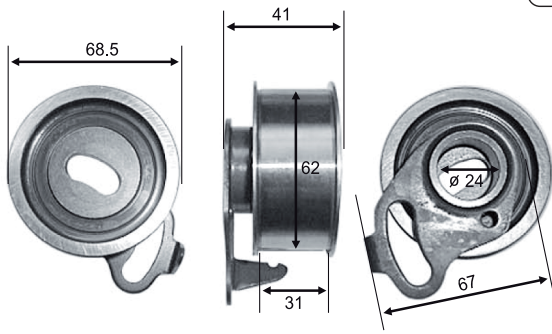


PU245028RR1DV1

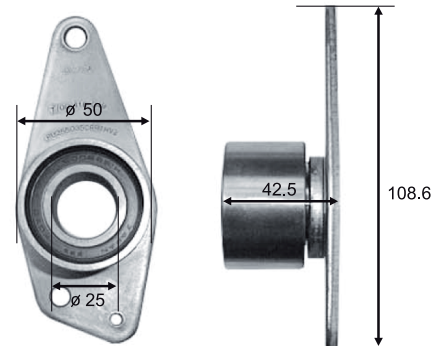


PU245835RR9DY

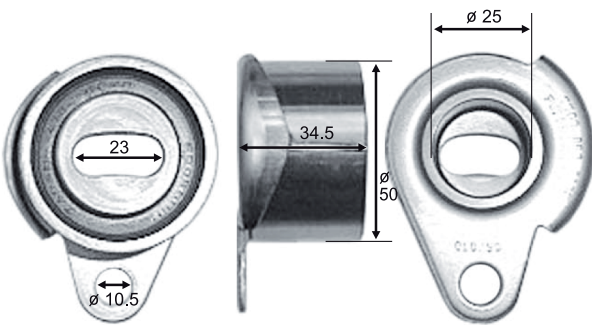
TENSORES



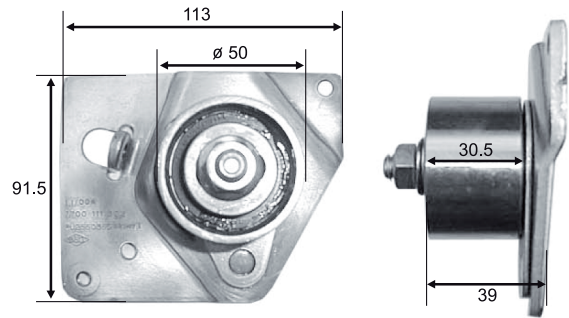
PU246234RR1DV



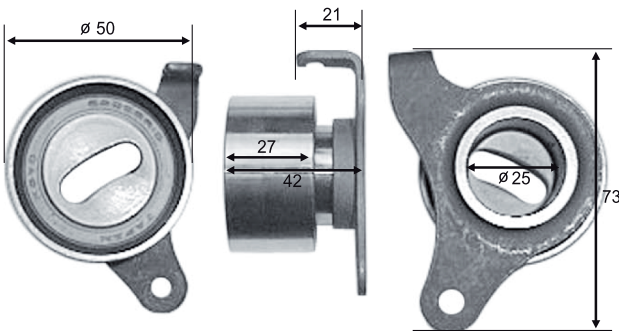
PU255035CRR1HV2



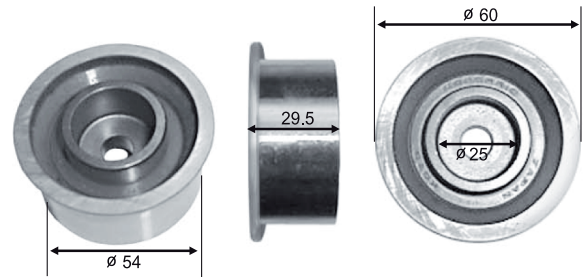
PU255035DRR1HV



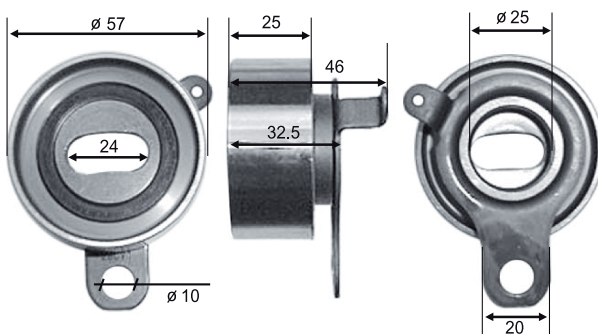
PU255035DRR1HY1



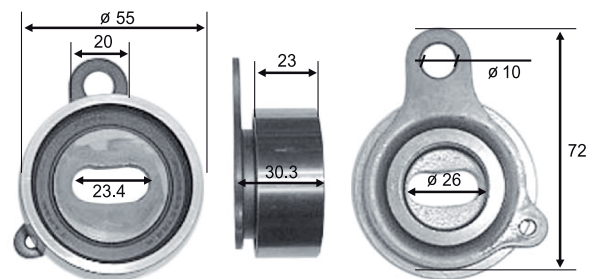
PU255037RR1DV



PU255424ARR1D



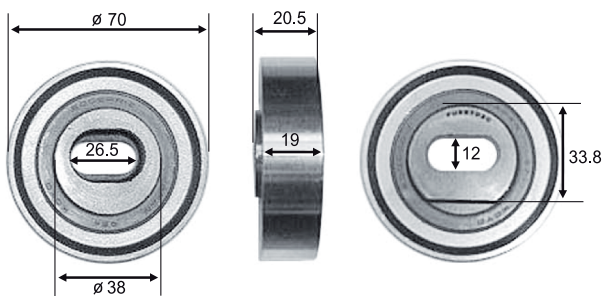
PU255728CRR1HV1



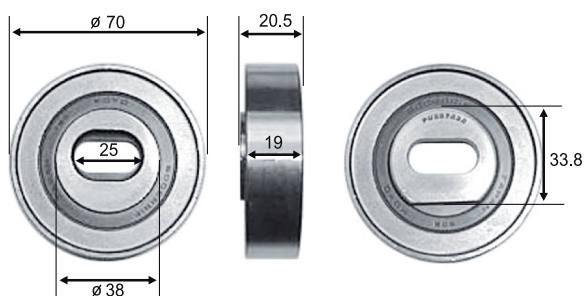
PU265527RR1HV

► RODAMIENTOS AUTOMOTRICES

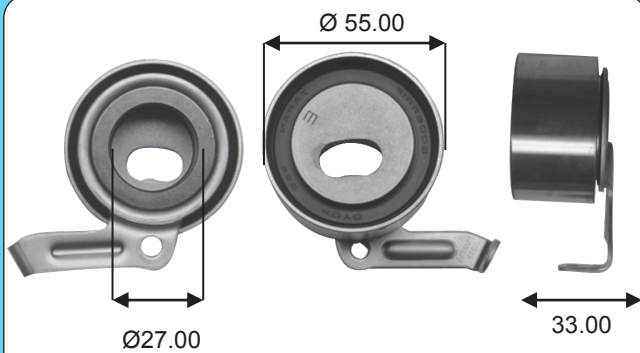
TENSORES



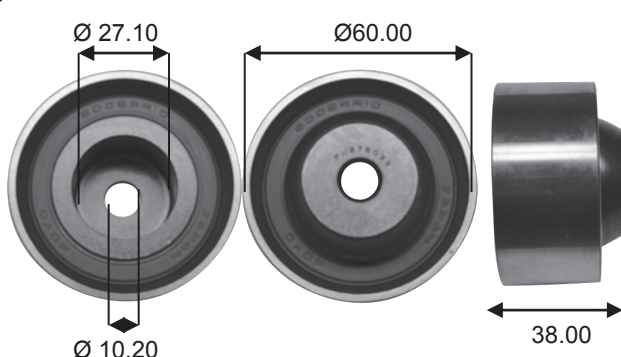
PU267020CRR1ZS1



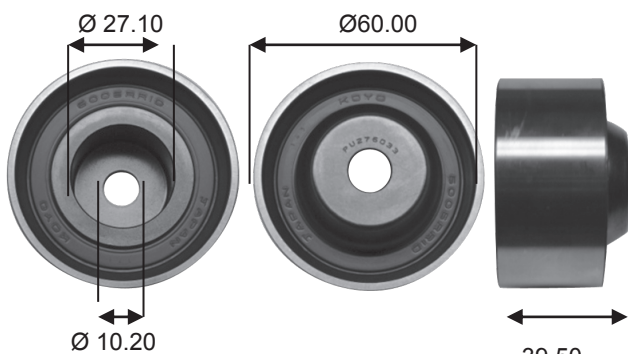
PU267020RR1FS1



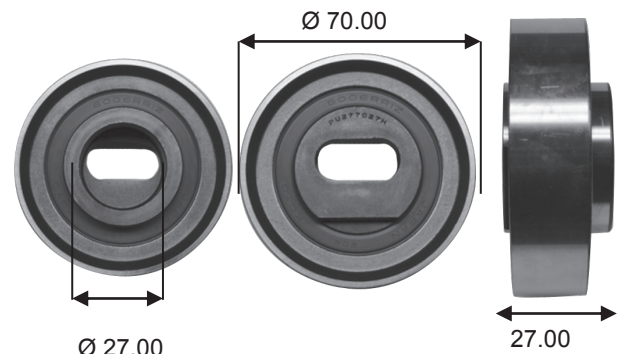
PU275531ERR1FV



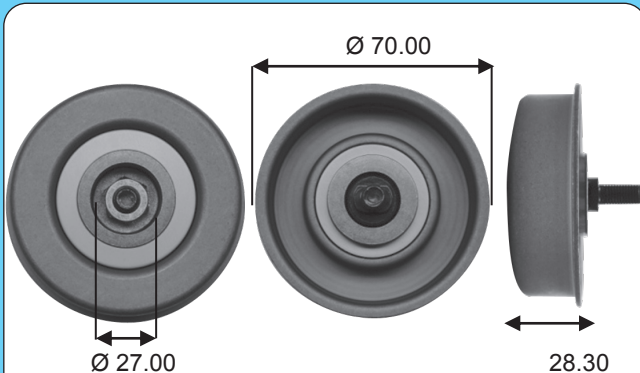
PU276033BRR1D



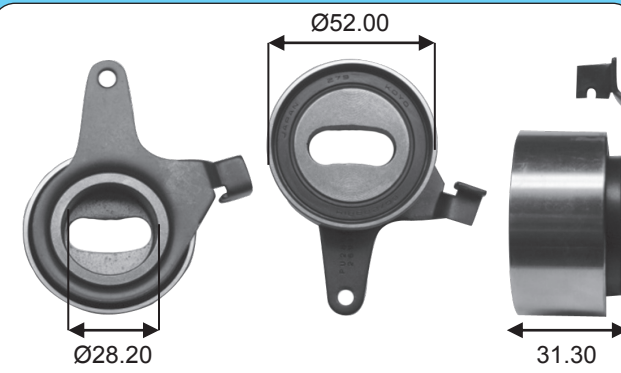
PU276033RR1D



PU277027HRR1ZS1

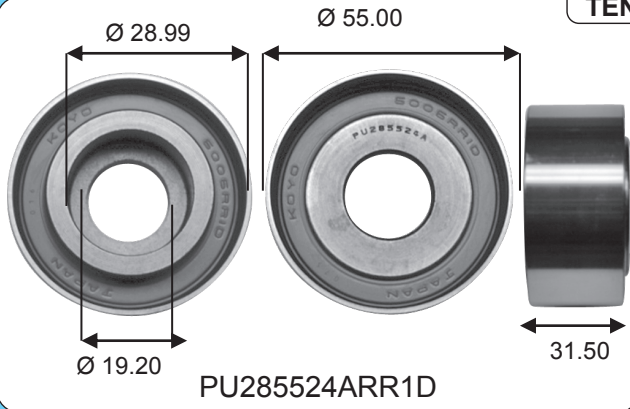


PU279026ARR1HY

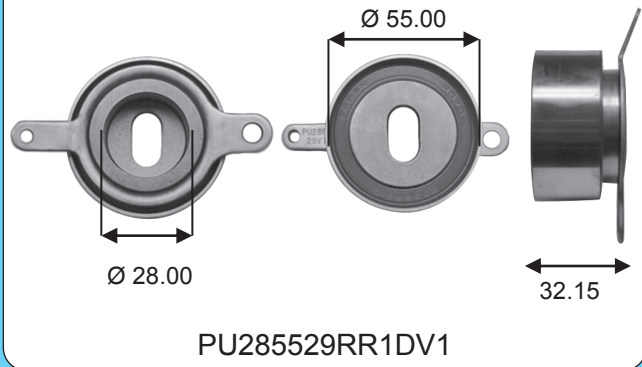


PU285226BRR1HV1

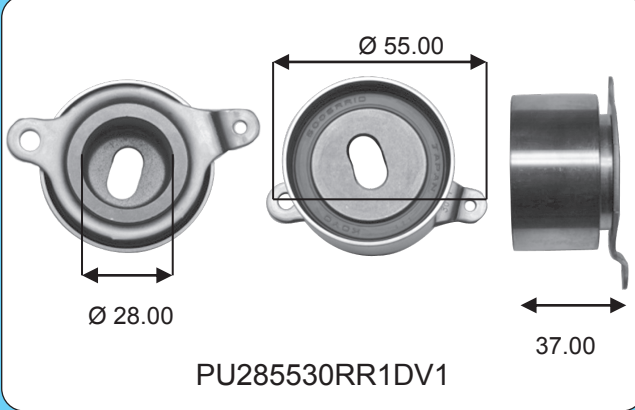
TENSORES



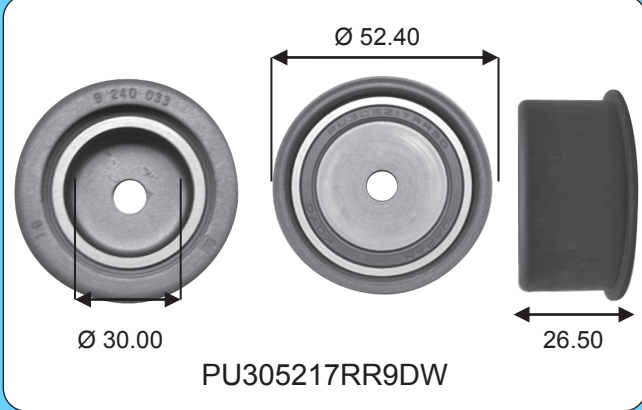
PU285524ARR1D



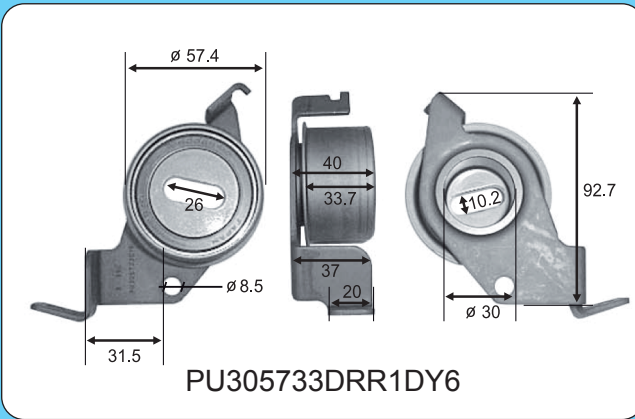
PU285529RR1DV1



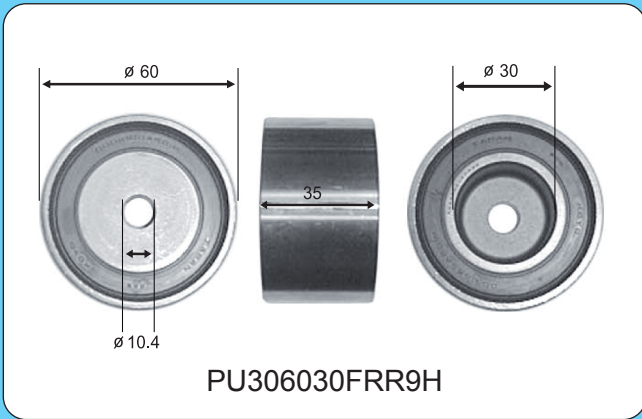
PU285530RR1DV1



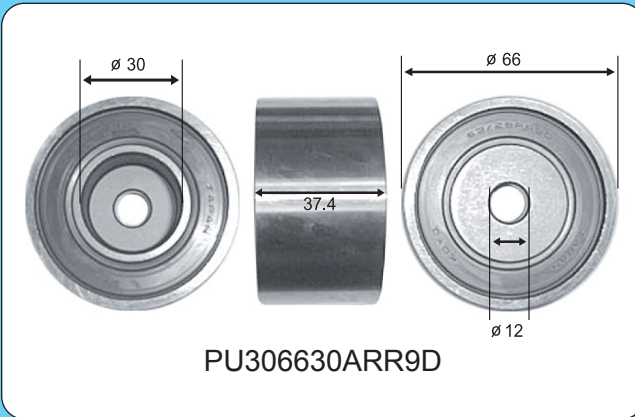
PU305217RR9DW



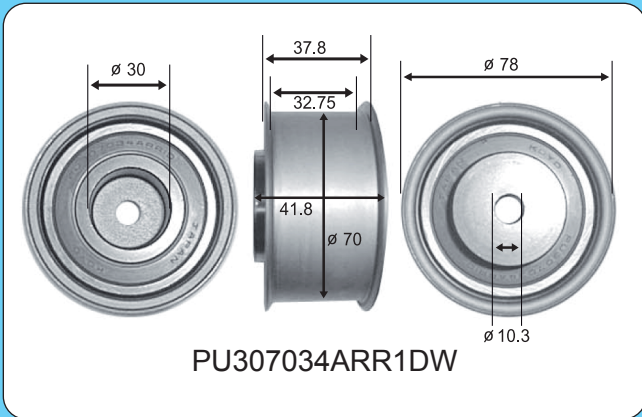
PU305733DRR1DY6



PU306030FRR9H



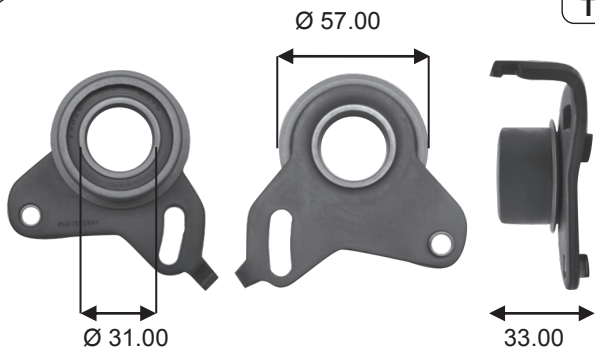
PU306630ARR9D



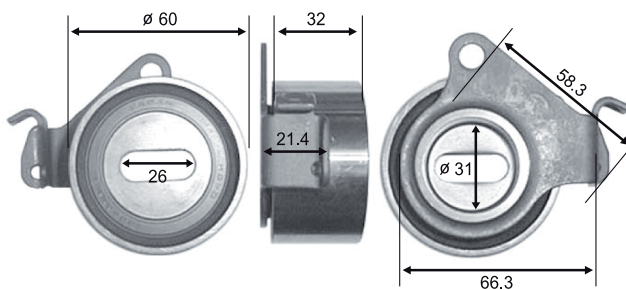
PU307034ARR1DW

► RODAMIENTOS AUTOMOTRICES

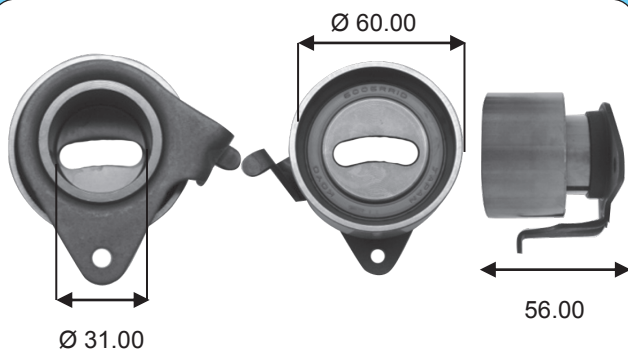
TENSORES



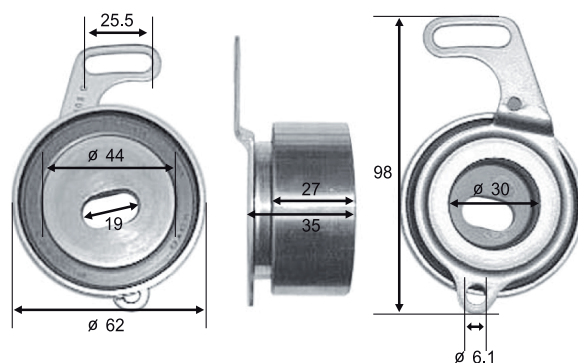
PU315728ARR1DY



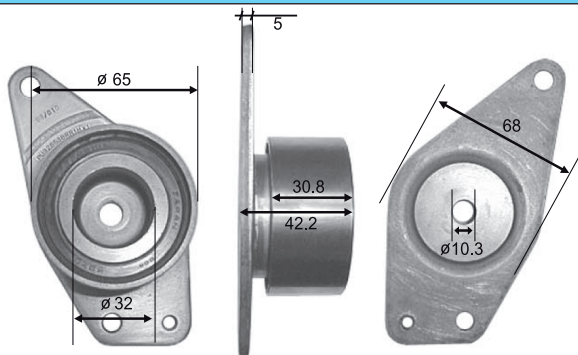
PU316029RR1DV



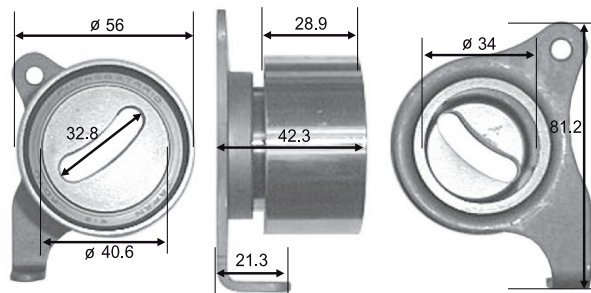
PU316048RR1DV



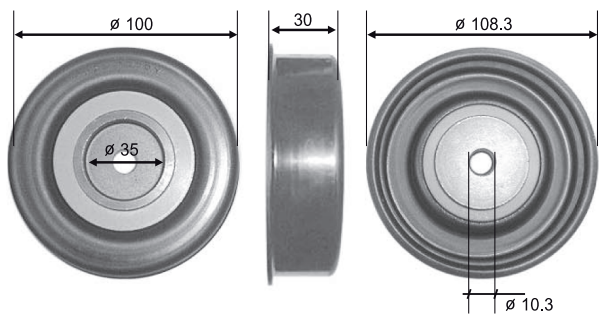
PU326231GRR1DV



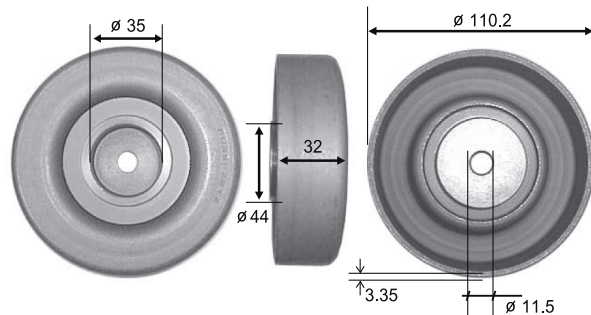
PU326536RR1HV1



PU345637RR1DV



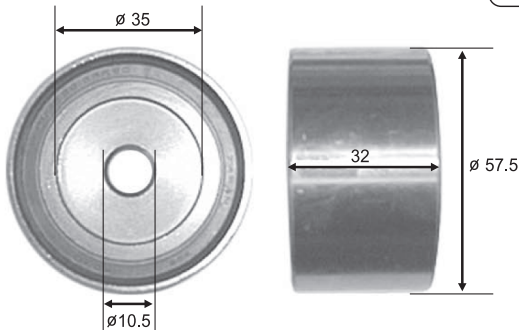
PU351027DRR1HY



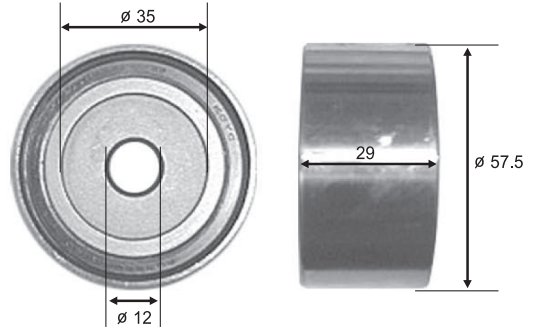
PU351128RR1HY2

▶ RODAMIENTOS AUTOMOTRICES

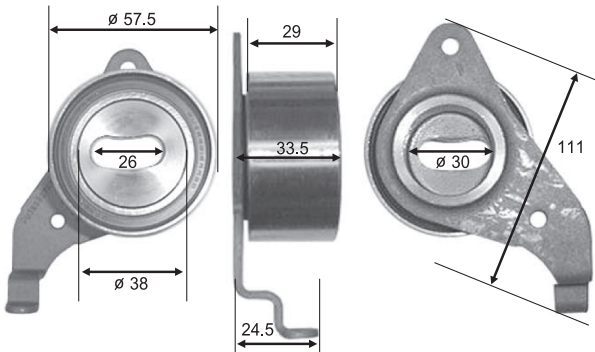
TENSORES



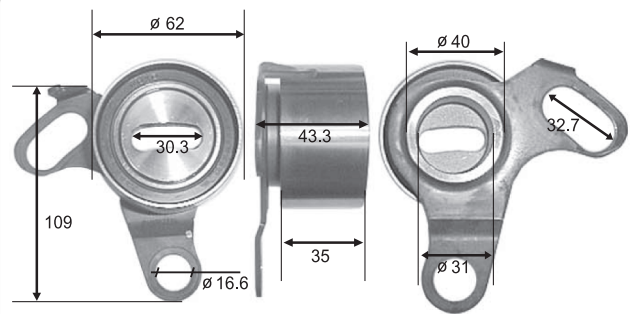
PU355816DRR9D



PU355816RR9D

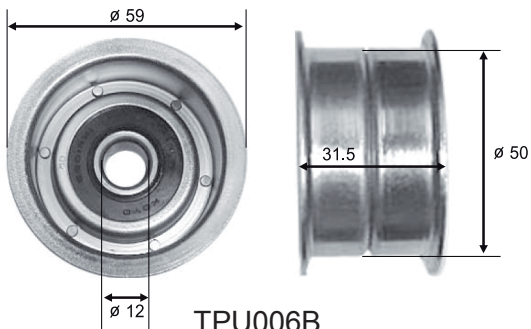


PU385827ARR9DY

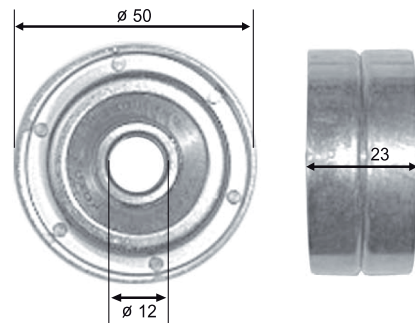


OBS:Trae perno (M8, L=48.5mm)

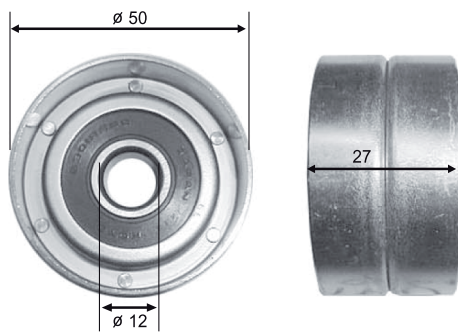
PU406222RR9DY1



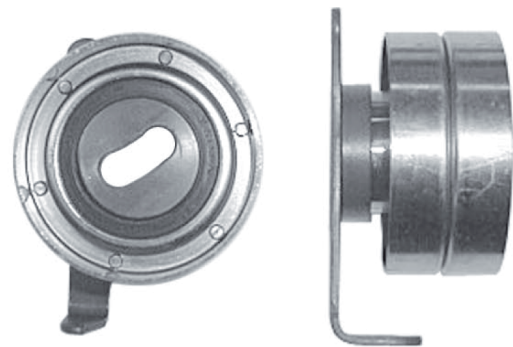
TPU006B



TPU006D



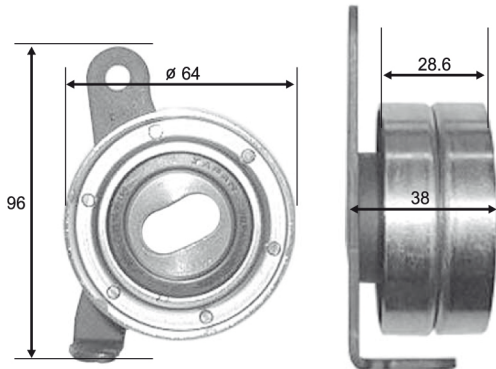
TPU006H



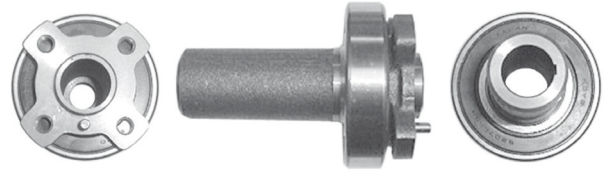
TPU067C1+SV3

▶▶ RODAMIENTOS AUTOMOTRICES

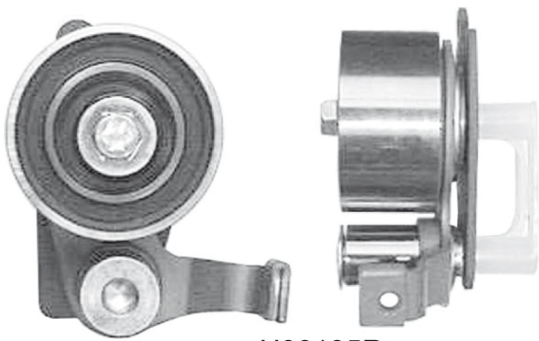
TENSORES



TPU077C+SV



U00121F



U00135R