

RODAMIENTOS PARA BOMBAS DE AGUA AUTOMOTRICES

Rodamientos de bolas y rodillos para bombas de agua automotrices

RODAMIENTOS AUTOMOTRICES

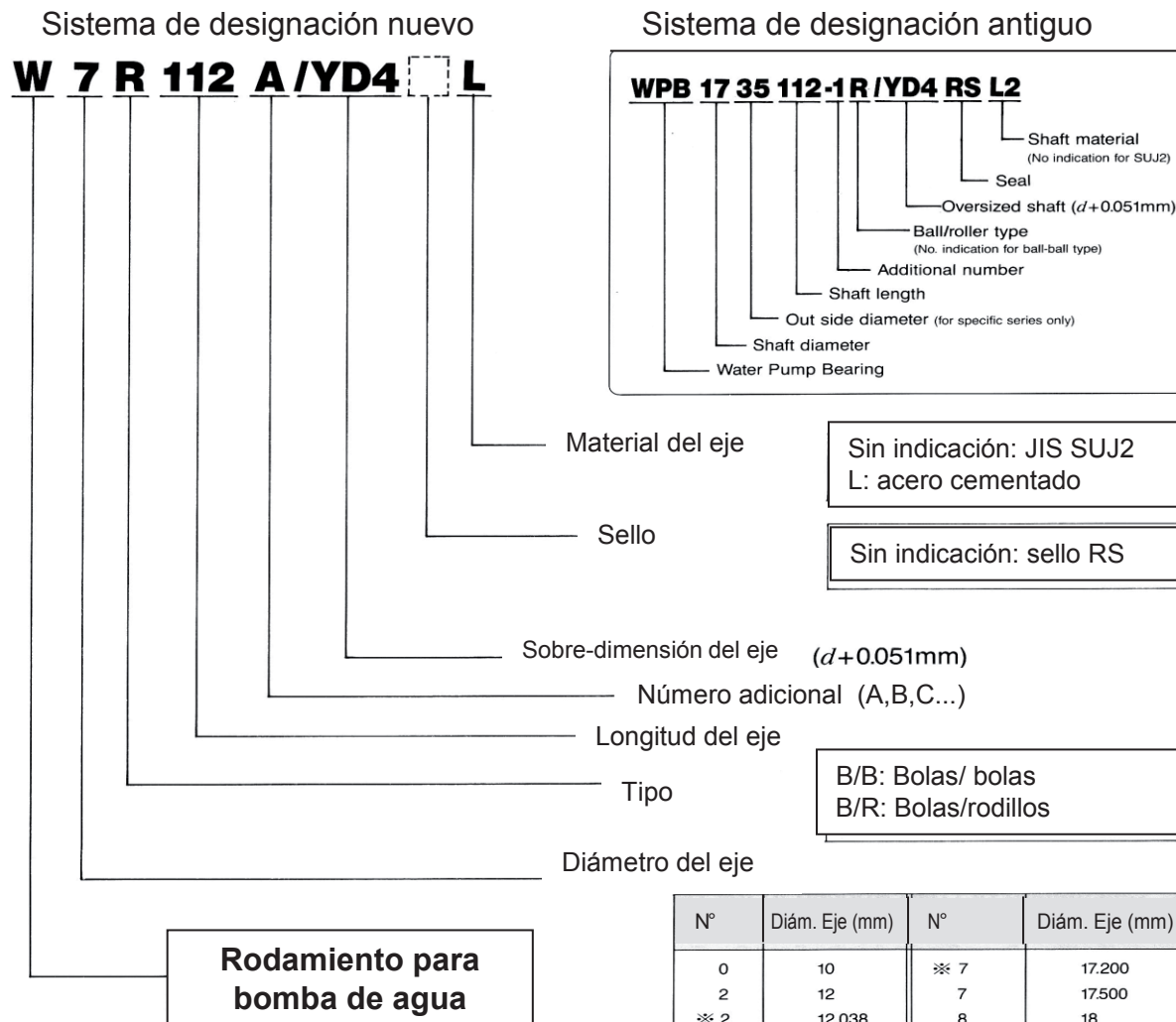
Rodamientos para bombas de agua automotrices

Estos rodamientos son básicamente obturados o sellados, con dos hileras de elementos rodantes, espaciados mucho más que lo usual, en un rodamiento normal de dos hileras.

Un eje es usado como pista interna del rodamiento y se extiende a ambos lados de la cara lateral del aro externo, de esta forma el impulsor de las bombas (rotor o turbina) y en el otro extremo la polea pueden ser acoplados.

Hay básicamente dos tipos de rodamientos de bomba de agua, que son: el de dos hileras de bolas (bolas-bolas) y el de una hilera de bolas y una de rodillos cilíndricos (bolas-rodillos).

Considerando que los rodillos soportan mayor carga, éstos se usan en la parte frontal donde por la posición de la base de la polea o el acople del ventilador se produce gran fuerza y potencia.



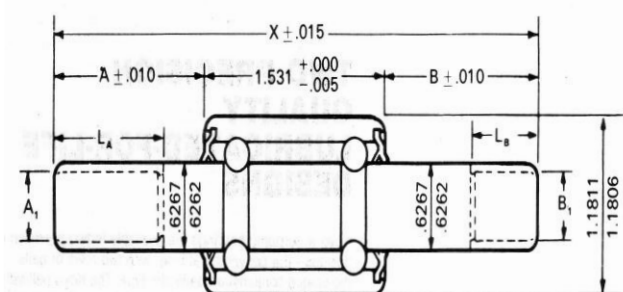
N°	Diám. Eje (mm)	N°	Diám. Eje (mm)
0	10	※ 7	17.200
2	12	7	17.500
※ 2	12.038	8	18
5	15	9	18.961
6	15.918	22	22
※ 6	16	25	25.400

(Note) The ※ -marked are provided with additional numbers (A, B, C, ...)

El sistema de designación descrito no puede ser aplicado a las series 885000, 665000, FPS000 ni IB00000, las cuales los números sólo indican un número de serie y no están relacionados con las dimensiones del rodamiento.

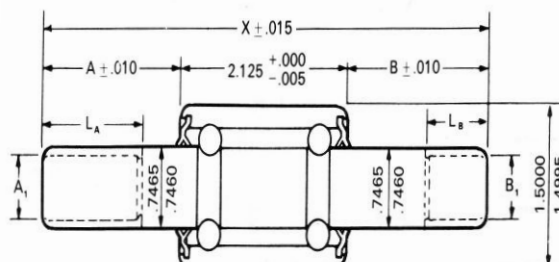
Rodamientos de bolas y rodillos para bombas de agua automotrices

Tipo: Bolas-Bolas



Serie: carga estándar 885000-885699
[eje de =5/8"; bolas db=7/32"]

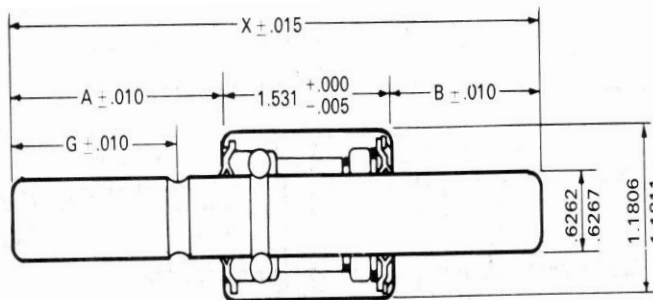
Tipo 1



Serie: carga pesada 885700-885899
[eje de=3/4" , bolas db=5/16"]

Tipo 2

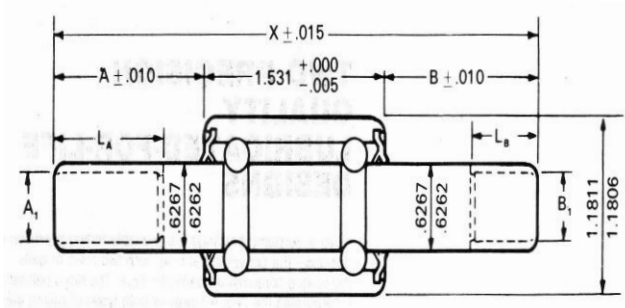
Tipo: Bolas-Rodillos



Serie: Bolas-Rodillos estándar 665000-665699 [eje de =5/8"; bolas db=1/4", rodillos =dr 0-177 X 0.236"]

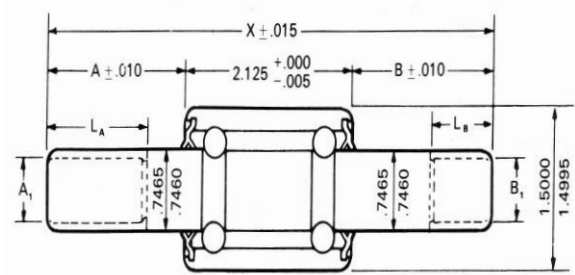
Tipo 3

Tipo: Bolas-Bolas



Serie: carga estándar 885000-885699
[eje de =5/8"; bolas db=7/32"]

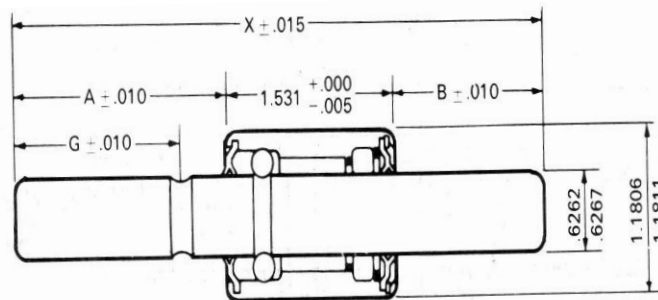
Tipo 1



Serie: carga pesada 885700-885899
[eje de=3/4" , bolas db=5/16"]

Tipo 2
























Tipo: Bolas-Rodillos














Serie: Bolas-Rodillos estándar 665000-665699 [eje de =5/8"; bolas db=1/4",
rodillos =dr 0-177 X 0.236"]

Tipo 3

Rodamientos de bolas-bolas, bolas-rodillos para "Bomba de agua automotriz"

Designación	Foto	Número de parte (O.E.M)	Fabricante	Aplicación	Dimensiones Principales (unidad: mm)						
					diámetro de eje			D Diám. a.e.	W Ancho a.e.	X Long. total	B longitud lado corto
					d ambos lados	dA lado largo	dB lado corto				
885117		N/D	CHEVROLET	Bomba de agua	15.918			30.00	38.894	161.925	58.42
885117/YD4		N/D	CHEVROLET	Bomba de agua	15.969			30.00	38.894	161.925	58.42
885118/YD4		369673	BUICK	Bomba de agua	15.969			30.00	38.894	119.050	37.31
885118/YD4		369673	CHEVROLET	Bomba de agua	15.969			30.00	38.894	119.050	37.31
885118/YD4		369673	GMC	Bomba de agua	15.969			30.00	38.894	119.050	37.31
885125C/YD4		2951571	DODGE	Bomba de agua	15.990			30.00	38.894	154.229	29.77
885125C/YD4		2951571	PLYMOUTH	Bomba de agua	15.990			30.00	38.894	154.229	29.77
885135C		N/D	JOHN DEERE	Bomba de agua	15.918			30.00	38.894	119.456	32.54
885140B/YD4		518040	GMC	Bomba de agua	15.969			30.00	38.894	103.175	23.42
885141/YD4		N/D	JEEP WILLYS	Bomba de agua	15.969			30.00	38.894	127.787	25.81
885144-1/YD4		N/D	FORD	Bomba de agua	15.969			30.00	38.894	142.875	40.08
885144-1/YD4		N/D	MERCURY	Bomba de agua	15.969			30.00	38.894	142.875	40.08
885158		N/D	FORD	Bomba de agua	15.918			30.00	38.894	136.398	39.12
885165B		N/D	N/D	Bomba de agua	15.918			30.00	38.894	117.600	
885167		N/D	GMC	Bomba de agua	15.918			30.00	38.894	111.506	23.80
885167/YD4		N/D	GMC	Bomba de agua	15.969			30.00	38.894	111.506	23.80
885707/YD4A		E2AE-8505CD	FORD	Bomba de agua	19.012	15.918	15.918	38.10	53.975	158.242	43.18
885707/YD4A		E2AE-8505CD	MERCURY	Bomba de agua	19.012	15.918	15.918	38.10	53.975	158.242	43.18
885735		C9DE-8505A	FORD	Bomba de agua	18.961	15.918	18.961	38.10	53.975	135.636	31.88
885735		C9DE-8505A	MERCURY	Bomba de agua	18.961	15.918	18.961	38.10	53.975	135.636	31.88
885737/YD4A		C9AE-8505A	FORD	Bomba de agua	19.012	15.969	15.969	38.10	53.975	136.398	36.20
885737/YD4A		C9AE-8505A	MERCURY	Bomba de agua	19.012	15.969	15.969	38.10	53.975	136.398	36.20
885746/YD4		DQOE-8505A	FORD	Bomba de agua	19.012	15.969	19.012	38.10	53.975	156.591	39.62
885746/YD4		DQOE-8505A	MERCURY	Bomba de agua	19.012	15.969	19.012	38.10	53.975	156.591	39.62
885747/TD4		N/D	N/D	Bomba de agua		15.918		38.10		146.050	
885747/YD4A		C9TE-8505C	FORD	Bomba de agua	19.012	15.969	15.918	38.10	53.975	146.050	36.32
885747/YD4A		C9TE-8505C	MERCURY	Bomba de agua	19.012	15.969	15.918	38.10	53.975	146.050	36.32
885760		D7TE-8505AA	FORD	Bomba de agua	18.961	15.918	15.918	38.10	53.975	146.050	36.32
885760		D7TE-8505AA	LINCOLN	Bomba de agua	18.961	15.918	15.918	38.10	53.975	146.050	36.32
885760		D7TE-8505AA	MERCURY	Bomba de agua	18.961	15.918	15.918	38.10	53.975	146.050	36.32
885764		D42E-8505AB	FORD	Bomba de agua	18.961	15.918	18.961	38.10	53.975	150.495	35.05
885802		N/D	N/D	Bomba de agua	18.961	15.918	18.961	38.10	53.975	145.796	44.70

Rodamientos de bolas-bolas, bolas-rodillos para "Bomba de agua automotriz"

Designación	Foto	Número de parte (O.E.M)	Fabricante	Aplicación	Dimensiones Principales (unidad: mm)						
					diámetro de eje			D Diám. a.e.	W Ancho a.e.	X Long. total	B longitud lado corto
					d ambos lados	dA lado largo	dB lado corto				
885802BR		N/D	JOHN DEERE	Bomba de agua	18.961	15.918	18.961	38.10	53.975	145.796	44.70
885804		N/D	N/D	Bomba de agua	18.961	15.918	18.961	38.10	53.975	133.350	24.21
885807C		8754599	FORD	Bomba de agua	18.961	15.918	18.961	38.10	53.975	153.416	45.72
885807C		8754599	JEEP	Bomba de agua	18.961	15.918	18.961	38.10	53.975	153.416	45.72
885807C/YD4		8754599	FORD	Bomba de agua	19.012	15.969	19.012	38.10	53.975	153.416	45.72
885807C/YD4		8754599	JEEP	Bomba de agua	19.012	15.969	19.012	38.10	53.975	153.416	45.72
885815A		DOTE-8505A	FORD	Bomba de agua	18.961	15.918	18.961	38.10	53.975	143.256	35.31
885815A/YD4		DOTE-8505A	FORD	Bomba de agua	19.012	15.969	19.012	38.10	53.975	143.256	35.31
885841		1486579	CADILLAC	Bomba de agua	18.961	15.918	15.918	38.10	41.275	112.674	28.60
885862A		364790	CHEVROLET	Bomba de agua	18.961	15.918	15.918	38.10	53.975	143.485	30.84
885862A		364790	GMC	Bomba de agua	18.961	15.918	15.918	38.10	53.975	143.485	30.84
885862A/YD4A		364791	CHEVROLET	Bomba de agua	19.012	15.918	15.918	38.10	53.975	143.485	30.84
885862A/YD4A		364791	GMC	Bomba de agua	19.012	15.918	15.918	38.10	53.975	143.485	30.84
IB07330SRSP		AA35741	JOHN DEERE	Equipo agrícola (rueda)		15.918/635		30.00	38.894	73.130	Largo 30.423
IB06930SRR2		AN131668	JOHN DEERE	Equipo agrícola (rueda)		15.918/13.49		30.00	38.894	69.317	Largo 30.255
S16140R-5RS		N/D	DATSUN(NISSAN)	Bomba de agua	15.918	15.918	15.918	26.00	38.989	94.500	21.49
S16140R-5RS		N/D	HITACHI	Bomba de agua	15.918	15.918	15.918	26.00	38.989	94.500	21.49
W22R105CL		N/D	N/D	Bomba de agua	22.000			42.00	65.000	105.000	5.00
W22R119JRJ5FL		90029-36812	TOYOTA	Bomba de agua	22.000	12.000	15.918	42.00	46.000	119.000	30.00
W25B181L		N/D	Tractor:FORD	Bomba de agua	25.400	15.918		47.63	69.950	181.100	49.05
W25B181L		N/D	J.DEERE	Bomba de agua	25.400	15.918		47.63	69.950	181.100	49.05
W2B080B		N/D	N/D			12.000		24.00			
W2B090ARR6		16140-4780	MITSUBISHI	Bomba de agua	12.000			26.00	39.000	90.000	14.00
W2B092		N/D	N/D	Bomba de agua	12.000			26.00	39.000	92.000	19.00
W2B093ARR6		90369-26001	TOYOTA	Bomba de agua	12.000			26.00	39.000	92.500	16.50
W2B093ARR6		16140-3800	MITSUBISHI	Bomba de agua	12.000			26.00	39.000	92.500	16.50
W2B103RR6		16140-8750	MITSUBISHI	Bomba de agua	12.000			26.00	39.000	103.500	21.50
W6B068		F82A15345	MAZDA (Bongo)	Bomba de agua	15.918			30.00	38.894	67.800	1.80
W6B099AKN1RR6		16140-8730	ISUZU	Bomba de agua	15.918	12.000		30.00	38.894	98.500	22.50

Rodamientos de bolas-bolas, bolas-rodillos para "Bomba de agua automotriz"

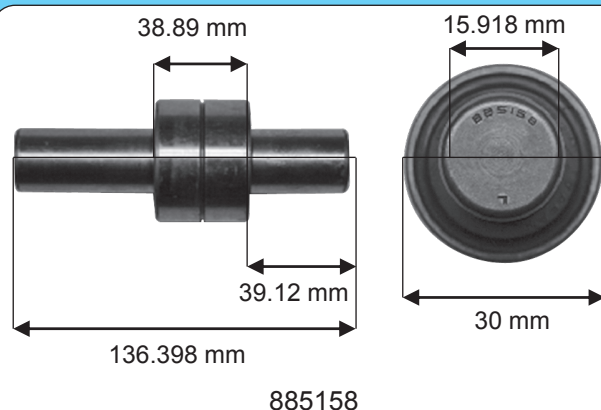
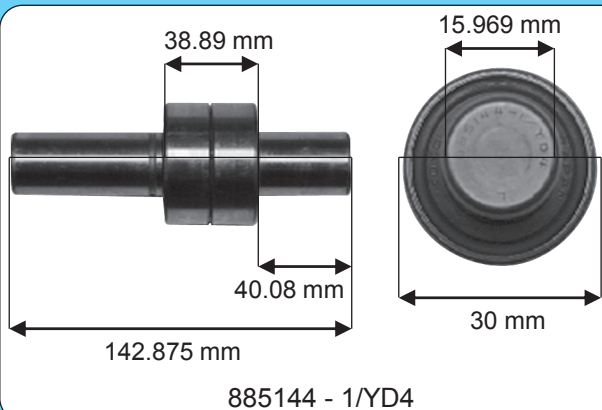
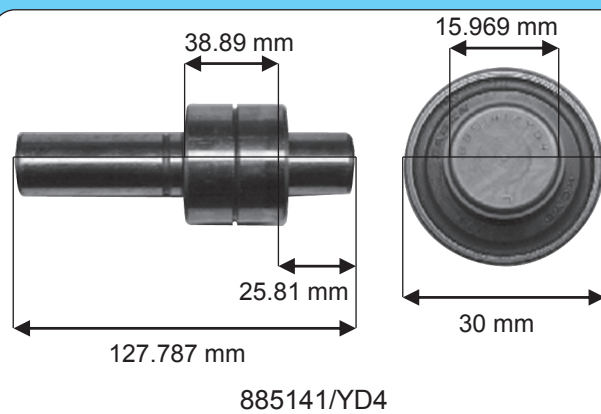
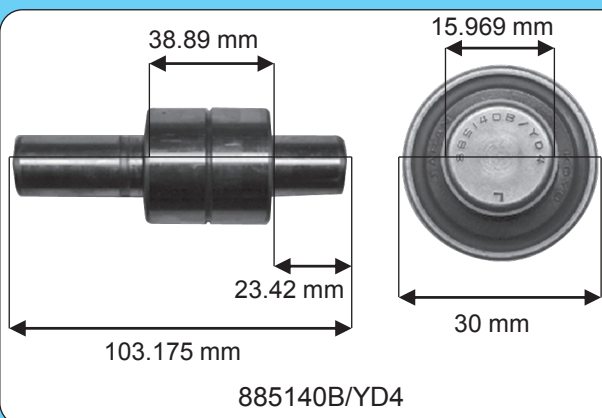
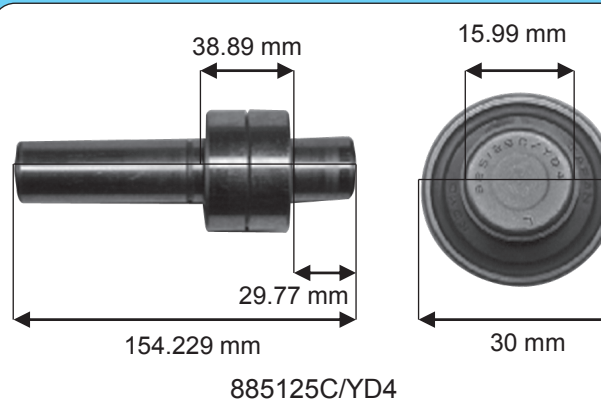
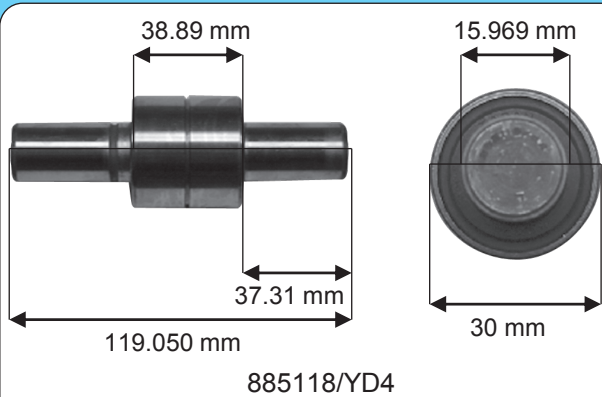
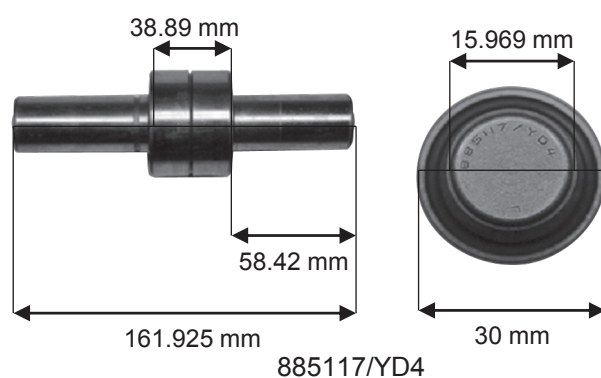
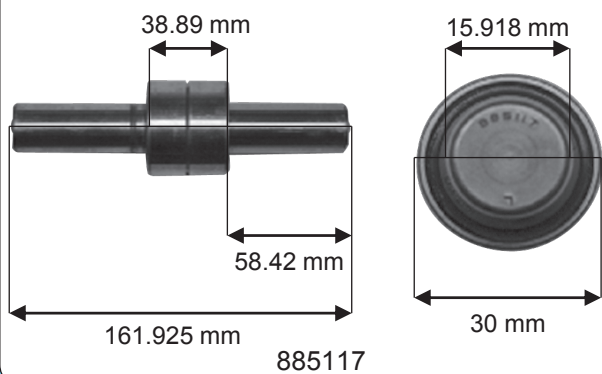
Designación	Foto	Número de parte (O.E.M)	Fabricante	Aplicación	Dimensiones Principales (unidad: mm)						
					diámetro de eje			D Diám. a.e.	W Ancho a.e.	X Long. total	B longitud lado corto
					d ambos lados	dA lado largo	dB lado corto				
W6B099AKN1RR6		16140-8730	MITSUBISHI	Bomba de agua	15.918	12.000		30.00	38.894	98.500	22.50
W6B100AKN1RR6		16140-8731	MITSUBISHI	Bomba de agua	15.918	12.000		30.00	38.894	100.000	24.00
W6B104SRR6		90369-30002	TOYOTA	Bomba de agua	12.000			30.00	38.894	103.500	21.50
W6B105DKN1RR6		16140-3870	SUZUKI	Bomba de agua	15.918	12.000		30.00	38.894	105.500	23.50
W6B106IRR6		16140-8382	SUZUKI	Bomba de agua	15.918	12.000	12.000	30.00	38.894	105.500	16.50
W6B110		N/D	CHEVROLET - LUV	Bomba de agua	15.918	12.038		30.00	38.894	109.500	25.12
W6B112DKN1RR6		16140-3840	YAMMAR	Bomba de agua	15.918	12.000		30.00	38.894	112.000	30.00
W6B112DRR6		90369-30028	TOYOTA	Bomba de agua	15.918	12.000		30.00	38.894	112.000	30.00
W6B124BRR6		90029-36816	TOYOTA	Bomba de agua	15.918	12.000	15.918	30.00	38.894	124.000	40.1
W6B124BRR6		90029-36816	DAIHATSU	Bomba de agua	15.918	12.000	15.918	30.00	38.894	124.000	40.1
W6B136A/YD4L		N/D	N/D	Bomba de agua	15.969			30.00	38.894	136.398	39.12
W6R094B		N/D	N/D	Bomba de agua	15.918	12.000		30.00	30.000	94.200	16.50
W6R101DRR6L		90369-30001	TOYOTA	Bomba de agua	15.918	12.000	15.918	30.00	38.894	101.000	25.00
W6R119I		N/D	RENAULT-Laguna, Motor: G8T	Bomba de agua		12.000	15.918	30.00	38.894	119.000	17.50
W6R124RR6		90369-30003	TOYOTA	Bomba de agua		12.000	15.918	30.00	38.894	124.000	40.50
W7B070B/YD3A		51373005	ECHLIN	Bomba de agua	12.038			26.00		70.000	
W7B075GRJ9Y		N/D	N/D	Bomba de agua	17.200	12.000		30.00	23.000	75.000	13.50
W7B078CRJ5F		90029-36802	TOYOTA	Bomba de agua	17.200	12.000	17.200	30.00	23.000	77.800	15.50
W7B078CRR6		90080-36022	TOYOTA	Bomba de agua	17.200	12.000	17.200	30.00	23.000	77.800	15.50
W7B078CRR6		16140-4150	SUZUKI	Bomba de agua	17.200	12.000	17.200	30.00	23.000	77.800	15.50
W7B079D		N/D	N/D	Bomba de agua	17.500	12.000		30.00	30.000	78.900	12.00
W7B080BRJ9BY		N/D	TOYOTA Yaris (con sist.A/A)	Bomba de agua		12.000	17.200	28.00	20.000	80.000	17.70
W7B086JRR6		16140-5700	MITSUBISHI	Bomba de agua	17.500	12.000		35.00	30.000	85.500	15.50
W7B091D		(90.106 875)	GMC	Bomba de agua	17.000	15.000	17.000	36.00	38.900	90.700	14.00
W7B093SRJ9Y		N/D	SUBARU-Lancaster	Bomba de agua		12.000	15.918	30.00	23.000	92.500	16.50
W7R089JRJ9BY		N/D	TOYOTA Yaris (sin A/A ó P.Steering)	Bomba de agua		12.000	17.200	28.00	20.000	88.500	17.70

Rodamientos de bolas-bolas, bolas-rodillos para "Bomba de agua automotriz"

Designación	Foto	Número de parte (O.E.M)	Fabricante	Aplicación	Dimensiones Principales (unidad: mm)						
					diámetro de eje			D Diám. a.e.	W Ancho a.e.	X Long. total	B longitud lado corto
					d ambos lados	dA lado largo	dB lado corto				
W7R101JRJ5F		90369-35071	TOYOTA	Bomba de agua	17.500	12.000	15.918	35.00	46.000	100.500	18.00
W7R101SKN1RJ5F		N/D	N/D	Bomba de agua		12.000		35.00		101.000	
W7R101SKN1RR6		N/D	N/D	Bomba de agua		12.000		35.00		101.000	
W7R112RR6		90029-36842	TOYOTA F / L	Bomba de agua	17.500	12.000		35.00	46.000	112.000	
W7R114BRR6		90369-35007	TOYOTA	Bomba de agua	17.500	12.000	15.918	35.00	46.000	114.000	27.00
W9B118AL		N/D	N/D	Bomba de agua		15.918	18.961	38.10	53.975	118.200	23.20
WPB12104ARS		90043-69017	DAIHATSU	Bomba de agua	12.000			26.00	39.000	103.500	17.50
WPB16088/3BRSE		7704000827	RENAULT	Bomba de agua	15.918			30.00	27.000	88.000	18.00
WPB16093-1RS		21035-73402	NISSAN	Bomba de agua	15.918	12.000	15.918	30.00	38.894	92.989	18.49
WPB16103-9ARS		B 301-15-112	MAZDA	Bomba de agua	15.918	12.000		30.00	38.894	103.000	16.50
WPB16115-1RS		21035-28500	NISSAN	Bomba de agua	15.918	12.000		30.00	38.894	114.540	29.40
WPB16115-3ARS		E301-15-112 B	MAZDA 323	Bomba de agua	15.918	12.000		30.00	38.894	115.000	16.50
WPB16122-1RS		W2103566001	N/D	Bomba de agua	15.918			30.00	38.894	122.400	33.50
WPB1730071RS		D2816-P1J-0100	HONDA	Bomba de agua	17.200	12.000		30.00	23.000	71.200	
WPB1835119RS		N/D	N/D	Bomba de agua	13.000			35.00			

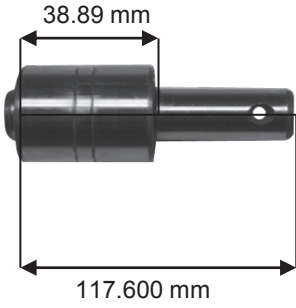
▶ RODAMIENTOS AUTOMOTRICES

RODAMIENTOS PARA BOMBAS DE AGUA

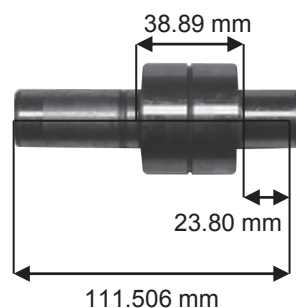


▶ RODAMIENTOS AUTOMOTRICES

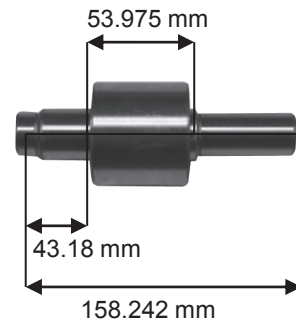
RODAMIENTOS PARA BOMBAS DE AGUA



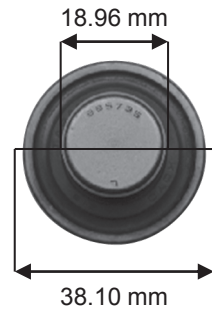
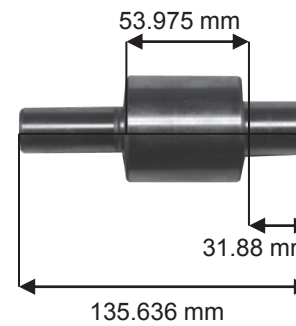
885165B



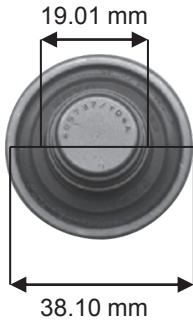
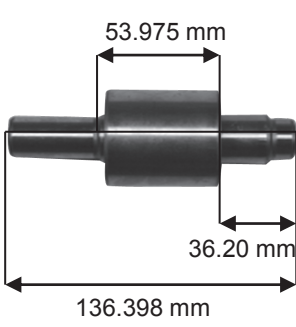
885167/YD4



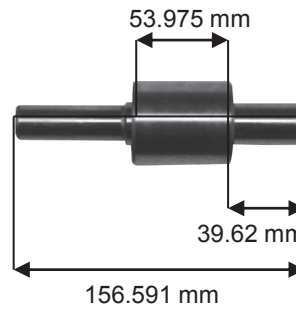
885707/YD4A



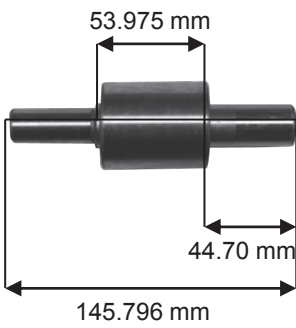
885735



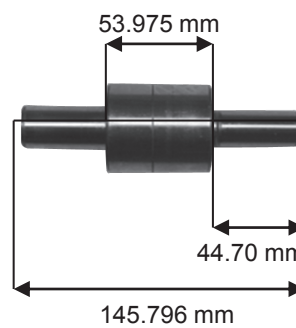
885737/YD4A



885746/YD4



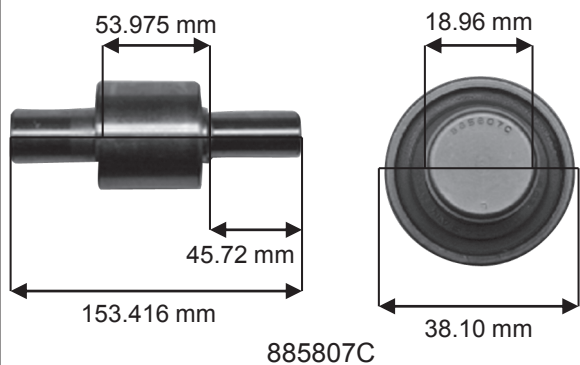
885802



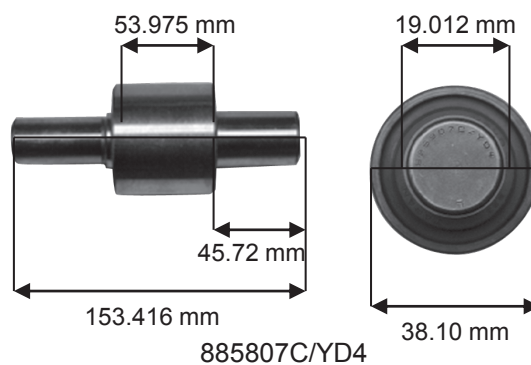
885802BR

► RODAMIENTOS AUTOMOTRICES

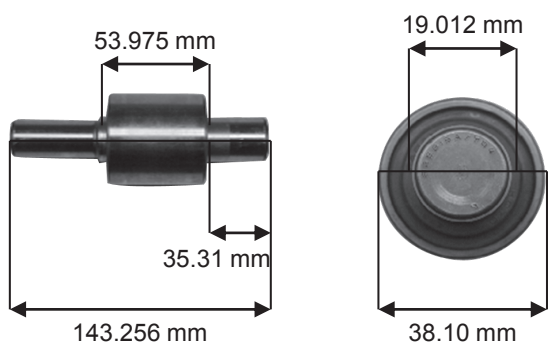
RODAMIENTOS PARA BOMBAS DE AGUA



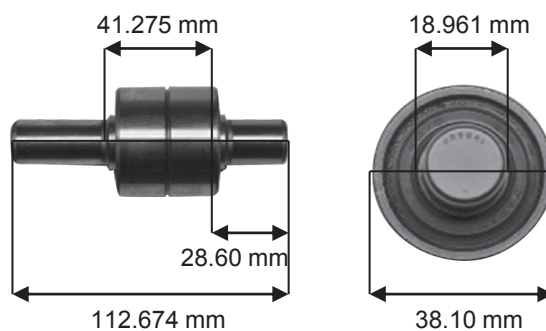
885807C



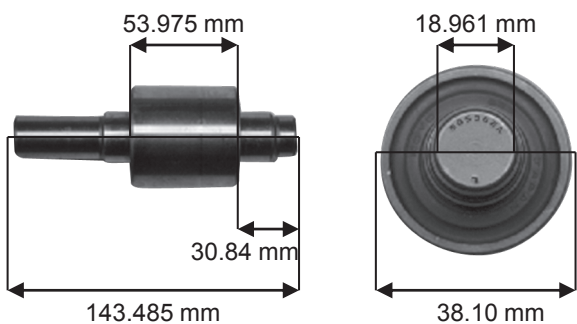
885807C/YD4



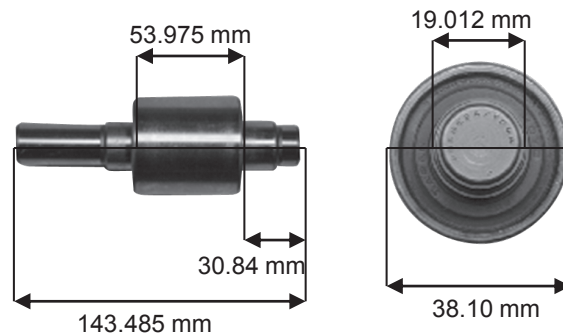
885815A/YD4



885841



885862A



885862A/YD4A